

collezione  
collection  
**PRESTIGE**  
porte di sicurezza  
security doors



YOUR HOME, YOUR LIFE

  
**Dierre**





DIERRE  
valori  
che fanno  
la differenza

DIERRE  
values  
that make  
the difference

Chiudere la porta e sentirsi protetti. Sicuri. Sentirsi leggeri, finalmente a casa! Questo è l'obiettivo che Dierre, leader mondiale nella produzione di chiusure di sicurezza, persegue ogni giorno, da oltre 30 anni. Per raggiungerlo, ci vogliono passione, impegno e idee chiare, collaboratori che guardano avanti. Tecnici e sognatori. Progettisti e designer. Ingegneri e artigiani. Insieme. Perché dietro al marchio Dierre ci sono persone, che ogni giorno coniugano sviluppo di tecnologie avanzate e ricerca stilistica, con versatilità e sensibilità. Persone che pensano ai bisogni di altre persone, offrendo soluzioni sempre nuove, diverse. Differenti. Proprio come voi.

Closing the door and feeling safe. Protected. Feeling carefree, finally home! This is the objective Dierre, world leader in the security closure systems industry, has been pursuing every day for over 30 years. Such achievement requires passion, dedication, and focus, far sighted collaborators. Technicians and dreamers. Project managers and designers. Engineers and craftsmen. Together. Because the Dierre brand is made of people, who everyday bring together development of state-of-the art technology and stylistic research, with versatility and sensibility. People who think about the needs of other people, offering solutions that are always new. Different. Just like you.



# LA SICUREZZA un sistema globale

SECURITY  
a global system

In una porta blindata Dierre ogni dettaglio, ogni componente sono stati attentamente progettati e realizzati per concorrere a raggiungere un risultato inimitabile. Perché solo dalla somma di prestazioni e dotazioni uniche e di assoluta eccellenza si ottiene un prodotto dal valore inestimabile: il vostro comfort, la vostra sicurezza.

In a Dierre security door each detail and component have been thoroughly designed and manufactured to achieve incomparable results. Because only by combining a unique performance and excellent features we can create a superlative product for your comfort and security.

# COSA PUOI CHIEDERE a una porta Dierre

WHAT YOU CAN EXPECT  
from a Dierre door

## RESISTENZA ALL'EFFRAZIONE

Da 2 a 5 le classi delle porte Dierre, stabilite dalla norma ENV 1627-I e determinate in base al superamento di prove che simulano i reali tentativi di attacco che un ladro può effettuare su di una porta blindata.

### BURGLAR RESISTANT

From 2 to 5 the classes of Dierre doors are compliant with the requirements set by the ENV 1627-I regulation and tested with real-life burglary simulations.

### CLASSE 2

Lo scassinatore occasionale cerca di forzare il serramento usando attrezzi semplici quali cacciavite, cunei, pinze, tenaglie ecc.

**Class 2:** A non-professional burglar will try to break-in using simple tools such as screwdrivers, wedges, pliers, pincers, etc.

### CLASSE 3

Lo scassinatore cerca di entrare utilizzando anche un piede di porco in aggiunta agli attrezzi precedenti.

**Class 3:** The burglar will try to break-in using a crowbar in addition to the aforementioned tool.

### CLASSE 4

Lo scassinatore esperto usa anche martelli, seghe, scalpelli, accette e trapani a batteria, oltre agli attrezzi precedenti.

**Class 4:** An expert burglar will also use hammers, saws, chisels, axes and battery drills, together with the aforementioned tools.

### CLASSE 5

Lo scassinatore esperto usa attrezzature elettriche di bassa potenza quali trapani, seghetti alternativi e mole angolari, oltre agli attrezzi precedenti.

**Class 5:** A professional burglar will use low-power electric tools such as drills, alternative hack saws and grinders, together with the aforementioned tools.

## ISOLAMENTO TERMICO

Unità di misura U.

Va da 2.2 a 0.9: più è basso il valore, migliore è l'isolamento.

### THERMAL INSULATION

Unit of measurement U.

From 2.2 to 0.9: the lower the value the better the insulation.

## ISOLAMENTO ACUSTICO

Il valore dell'abbattimento acustico va da un minimo di 35 db, ad un massimo di 45 db.

### SOUND TIGHTNESS

The values range from a minimum of 35 db to a maximum of 45 db.

## RESISTENZA AL FUOCO

In base alla normativa italiana (REI2) ed europea (EI2).

### FIRE RESISTANCE

In accordance with the Italian (REI2) and European (EI2) regulations.





<b>08</b>	<b>ELETTRA</b>
<b>34</b>	<b>HI-FI</b>
<b>50</b>	<b>SENTRY</b>
<b>68</b>	<b>WALL SECURITY</b>
<b>88</b>	<b>FIRECUT</b>
<b>102</b>	<b>VITRA</b>
<b>120</b>	<b>D-FIVE STARS</b>
<b>132</b>	<b>SILENCE</b>
<b>144</b>	<b>OPTIONAL E DOTAZIONI</b> <i>FEATURES AND OPTIONALS</i>
<b>146</b>	<b>SCHEDE TECNICHE</b> <i>TECHNICAL SHEETS</i>



Bi-Elettra Detector con rivestimento pantografato mod. 27 laccato RAL 9010  
Bi-Elettra Detector with pantograph panelling mod. 27 lacquered RAL 9010

# ELETTRA

KEYLESS SYSTEM

CON SERRATURA ELETTRONICA MOTORIZZATA  
PORTA BLINDATA  
SECURITY DOOR  
WITH MOTORISED ELECTRONIC LOCK





Bi-Elettra Detector con rivestimento liscio laccato RAL 9010  
Bi-Elettra Detector with smooth panelling lacquered RAL 9010

# LA LIBERTÀ di buttare le chiavi

THE FREEDOM  
of getting rid of keys

Una porta unica al mondo. Elettra: tecnologia rivoluzionaria, declinata secondo le tendenze del design. Funzionale, semplice e sicura, Elettra è governata da un sistema elettronico automatico di sofisticata concezione, il Keyless System, che permette di entrare o uscire agevolmente dalla propria abitazione, senza utilizzo della chiave tradizionale. Questo innovativo sistema di sicurezza consente un controllo attivo degli accessi di casa, grazie ad un microchip che invia un segnale alla porta. Ogni microchip è dotato di un codice unico e non clonabile, scelto tra infinite combinazioni, che consente ad Elettra di riconoscere ogni singolo accesso.

*A unique door. Elettra: revolutionary technology, in line with design trends. Practical, simple and secure, Elettra is managed by a complex automatic Keyless System which allows entering or leaving the house without using a traditional key. This innovative security system allows to actively control every access, thanks to a microchip that sends an impulse to the door. Each microchip is provided with a unique code, impossible to clone, chosen amongst countless combinations that allow Elettra to recognise each access.*







# TECNOLOGIA e sicurezza

TECHNOLOGY  
and security

Realizzata nelle versioni a uno o due battenti, Elettra ha il certificato antieffrazione in Classe 3 e, a richiesta, in Classe 4. L'abbattimento acustico garantito è di 38 dB, secondo la norma UNI EN 140, e la permeabilità all'aria in classe A2, secondo la norma EN 86.

*Manufactured in two versions: single or double leaf, Elettra is certified as Class 3 burglar resistant, and, upon request also as Class 4. The guaranteed noise reduction is 38 dB, according the UNI EN regulation, and its airtightness class is A2, according to the EN 86 regulation.*



Bi-Elettra Detector con rivestimento Insert Feel 2 rovere grey con 2 inserti, tranciato tessuto  
Bi-Elettra Detector with Insert Feel 2 panelling grey oak with 2 inserts, fabric veneering



## Versioni disponibili

*Available versions*



Lato esterno  
*External side*



Lato interno  
*Internal side*

### **ELETTRA DETECTOR**

Il display a cristalli liquidi consente la visualizzazione del menù interattivo, attraverso il quale potrete impostare facilmente le molte funzioni. Elettra Detector è disponibile nella versione “luci di cortesia”: la mostrina emette un fascio di luce che, illuminando la soglia, agevola l'entrata e l'uscita anche in caso di scarsa illuminazione all'interno o all'esterno dell'abitazione.

*The LCD display shows the interactive menu, that allows setting several functions quickly. Elettra Detector is available in the “door courtesy lamp” version: the escutcheon releases a beam of light that illuminates the threshold, making entering and leaving the house always comfortable, even in case of poor lighting.*

### **BI-ELETTRA DETECTOR**

Elettra può essere fornita in versione Bi-Elettra con il cilindro ad alta sicurezza, per lo sblocco manuale interno ed esterno della serratura motorizzata.

*Elettra can be supplied in the Bi-Elettra version with the high security cylinder, for internal and external manual unlocking of the motorised lock.*



Bi-Elettra Detector con rivestimento Stone 3 in rovere spazzolato sbiancato chiaro con 2 inserti in pietra Melange  
Bi-Elettra Detector with Stone 3 panelling in light brushed bleached oak with 2 inserts in Melange stone



# I SISTEMI di apertura

OPENING  
systems



(1)



(2)

Per aprire Elettra è sufficiente avvicinare al display la chiave elettronica **Key Card (1)**, una card con microchip incorporato delle dimensioni di una normale carta di credito, o, in alternativa, il **Key Control (2)**, utilizzabile anche come pratico portachiavi.

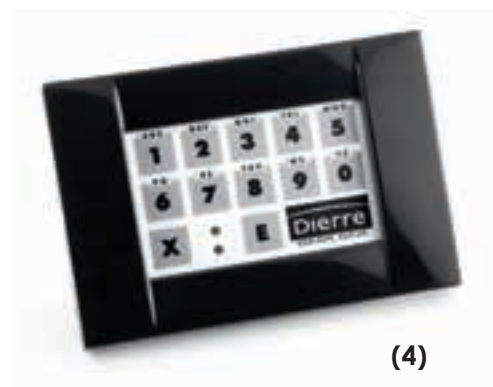
*All you have to do to open Elettra is putting the electronic Key Card (1), a microchip card with the size of a regular credit card, before the display, or alternatively you can use the Key Control (2), which can also be a practical keychain.*



(3)

Il modello Elettra Detector può essere realizzato anche con l'apertura **Door Pass (3)**, un sistema di alta tecnologia, simile al telepass autostradale, che invia automaticamente un segnale alla porta: basterà averlo in tasca ed avvicinarsi a circa un metro per vedere la porta aprirsi.

*The Elettra Detector model can also be provided with Door Pass (3), a high-technology system, similar to an ETC system, that automatically sends a signal to the door: you just need to have it in your pocket and the door will automatically open when you are closer than one meter.\**



(4)

Inoltre, è possibile prevedere una **tastiera (4)** esterna che consente l'apertura della porta attraverso l'inserimento di un codice numerico.

*It is also possible to implement an external keypad (4) to open the door entering a numeric code.*

Tutte queste soluzioni di apertura (relative alla porta Detector) prevedono la chiave "padronale" - che può gestire tutte le funzioni elettroniche del sistema come memorizzare nuove chiavi, abilitare o disabilitare l'accesso, cancellare le chiavi in caso di smarrimento o furto - e le chiavi "di servizio" abilitate solo ad apertura e chiusura della porta. Sempre all'insegna della massima sicurezza e comodità, lo stesso codice di una chiave elettronica può essere memorizzato su più porte estendendo così la gestione alla porta dell'ufficio, di una seconda abitazione o altro.

*All these opening solutions (pursuant the Detector door) require a "master" key - that can manage all the electronic functions of the system, such as memorising new keys, enable or disable access, delete keys in case of loss or theft - and "secondary" keys, only enabled to open and close the door. To maximise comfort and security, the same electronic key code can be memorised on different doors such as the office door, the door of a second house, and so on...*

Oltre ai precedenti sistemi, la versione Bi-Elettra prevede lo sblocco meccanico della serratura tramite cilindro.

Dotazione di serie: cilindro **New Power** con chiave **Jack key**.

*Besides the aforementioned systems, the Bi-Elettra version also allows to mechanically unlock the door through a cylinder. Standard features: New Power cylinder with Jack key*



JACK KEY Silver

## NEW POWER



- . Sistema anti-manipolazione brevettato
  - . Meccanismo del cilindro anti-bumping
  - . Sbozzo di chiave protetto con accoppiamento rotondo brevettato
  - . Duplicazione chiave protetta
  - . 2 volte più resistente alla rottura in mezzeria rispetto ad un cilindro in ottone
  - . Cilindro modulare
- . Patented anti-manipulation system
  - . Anti-bumping cylinder mechanism
  - . Key blanks protected with rounded patented coupling
  - . Key duplication protected and controlled
  - . 2 times more resistant to halfway breakage compared to a brass cylinder
  - . Modular Cylinder

Dotazione a richiesta: **cilindro D-Up** con chiave **Easy key**.

*Features available upon request: D-Up cylinder with Easy key.*

## D-UP



- . Sistema anti-manipolazione brevettato
  - . Meccanismo del cilindro anti-bumping
  - . Sbozzo di chiave protetto con accoppiamento rotondo brevettato
  - . Duplicazione chiave protetta e controllata
  - . 4 volte più resistente alla rottura in mezzeria rispetto ad un cilindro in ottone
  - . Cilindro modulare
- . Patented anti-manipulation system
  - . Anti-bumping cylinder mechanism
  - . Key blanks protected with rounded patented coupling
  - . Key duplication protected and controlled
  - . 4 times more resistant to halfway breakage compared to a brass cylinder
  - . Modular Cylinder



EASYKEY

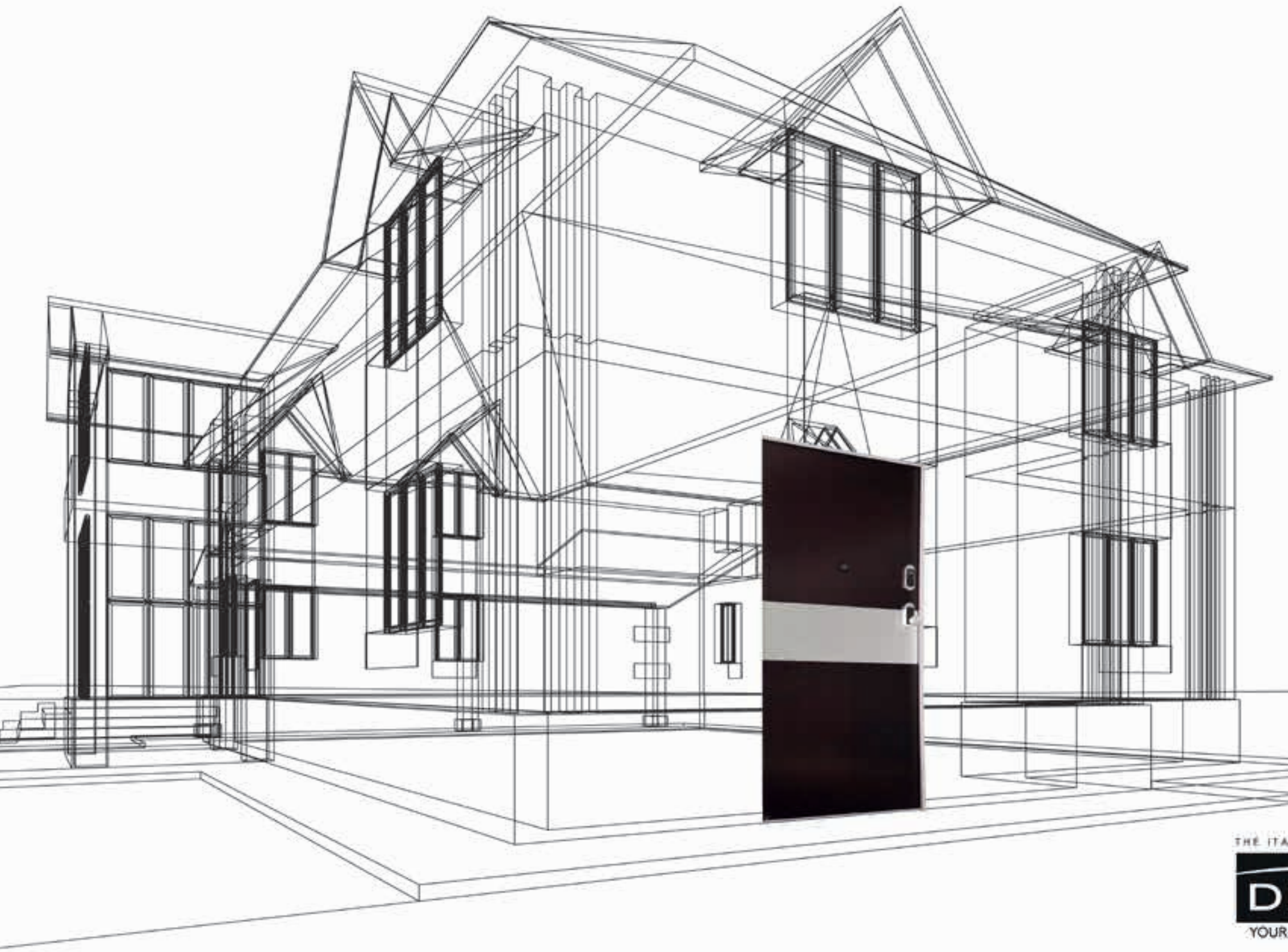
Ma la costante evoluzione di Elettra e lo sviluppo dei suoi sistemi d'apertura non si ferma e raggiunge un nuovo traguardo: **Smart Door System**.

*The constant evolution and development of Elettra's opening systems achieves a new goal: Smart Door System.*



Bi-Elettra Detector con rivestimento interno Savini D, laccato RAL 7031  
Bi-Elettra Detector with Savini D internal panelling, lacquered RAL 7031







# SMART DOOR

system security



Un nuovo, rivoluzionario sistema on line per gestire Elettra da remoto utilizzando uno smartphone, ma con tutta la tranquillità della sicurezza Dierre. Con Smart Door System puoi dialogare e interagire con la tua porta semplicemente cliccando su un'icona del tuo iPhone, Blackberry o smartphone Android. Apri, chiudi, abiliti o disabiliti gli accessi oppure lasci un messaggio sul display interno o esterno. Basta scaricare l'App da AppStore per iPhone, App World per Blackberry o da App Market per Android e sincronizzarla: in pochi semplici passaggi avrai il controllo totale sulla tua Elettra. Smart Door System: la sicurezza Dierre a portata di touch.

*A new, revolutionary on-line system to manage Elettra remotely through a Smartphone, with the Dierre security. With Smart Door System you can interact with your door simply clicking on an icon on your iPhone, Blackberry or Android Smartphone. Open, close, enable or disable accesses, or leave a message on the internal or external display. Just download the App from iPhone's AppStore, Blackberry's App World or Android's App Market and sync it: in a few easy steps you will have total control over your Elettra. Smart Door System: Dierre's security at your touch.*



# SICUREZZA hi-tech

HI-TECH  
security

La tecnologia più moderna, con un cuore d'acciaio.

Queste sono le porte Elettra: grande innovazione unita a una blindatura di elevata qualità per offrire una sicurezza totale, garantita dal Certificato anti-effrazione Classe 3 ENV 1627, omologato dall'IFT di Rosenheim, l'Istituto tedesco per la ricerca sulla tecnologia dei serramenti. Grazie alla scocca d'acciaio, al cui interno sono fissati speciali rinforzi verticali, le porte acquistano una resistenza e una rigidità unica. I **rostri Shild** e i **deviatori Hook** di nuova concezione impediscono lo scardinamento e ancorano saldamente la porta, mentre la piastra in acciaio speciale posta sul lato esterno della serratura aumenta la resistenza agli utensili da scasso. Le **cerniere Micron** permettono la perfetta regolazione dell'assetto. La **lamina parafreddo**, infine, protegge da spifferi d'aria e lame di luce rientrando automaticamente all'apertura della porta. A richiesta, Elettra può essere realizzata con certificato anti-effrazione in Classe 4, isolamento acustico potenziato e tagliafuoco.

*The latest technology, with a steel core.*

*Elettra doors are this: great innovation, combined with high-quality reinforcement to guarantee total security, guaranteed by the Class 3 ENV 1627 Burglar Resistance Certificate, authorised by Rosenheim's IFT, the German Institute for doors and windows technology research.*

*Thanks to the steel body, fitted with special internal vertical reinforcements, the doors acquire a unique resistance and stiffness. The state-of-the-art **Shild bolts** and **Hook deviators** prevent dismantling and anchor the door steadily, while the steel plate on the external side of the lock, increases the resistance to burglary tools. **Micron hinges** allow a perfect set-up. The **cold-excluding sill** protects from air drafts and light blades, withdrawing automatically when the door opens. Elettra can be manufactured with a Class 4 Burglar Resistance Certificate, increased sound-tightness and with firewall features.*

LAMINA PARAFREDDO  
COLD EXCLUDING SILL



COPRICERNIERA MODERN  
MODERN HINGECOVER



ROSTRO SHILD  
SHILD HINGE BOLT



DEVIATORE HOOK  
HOOK DEVIATOR

# LIBERATE la vostra creatività

FREE  
your creativity

Elettra si disegna intorno a voi. Scoprite le infinite combinazioni di linee, materiali, finiture e accessori, che vi consentiranno di esprimere il vostro stile. Lasciatevi sedurre dal piacere di scegliere tra essenze pregiate, legni intagliati a mano, rivestimenti sorprendenti, telai monocromi o bicolore. Tutto, in una porta Elettra, è unico. Anche la cura e la capacità artigianale mixate a criteri di produzione industriale, che riescono a fare di ogni porta una porta "a misura di desideri".

*Elettra is designed around you. Discover the endless combinations of materials, finishings and accessories, which will let you express your style. Indulge yourself in the choice of precious wood types, hand-carved woods, incredible panelling, single or double colour frames. With Elettra everything is unique. Also care and craftsmanship, mixed with industrial production, that make each door the door of your dreams.*



# Maniglie Handles



BIANCO  
WHITE



NERO  
BLACK



BRONZO  
BRONZE



ARGENTO  
SILVER



CROMO SATINATO  
SATIN CHROME



CROMO LUCIDO  
POLISHED CHROME



OTTONE  
BRASS



OTTONE RESISTA  
RESISTA BRASS



# Copricerniere Hinge covers



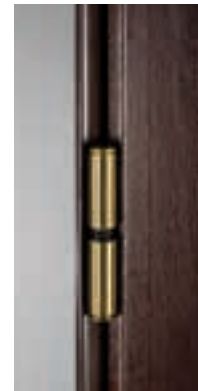
MODERN BIANCO  
MODERN WHITE



MODERN ARGENTO  
MODERN SILVER



MODERN CROMO LUCIDO  
MODERN POLISHED CHROME



MODERN OTTONE  
MODERN BRASS



MODERN BRONZO  
MODERN BRONZE



MODERN NERO  
MODERN BLACK



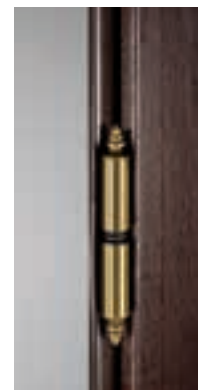
CLASSIC BIANCO  
CLASSIC WHITE



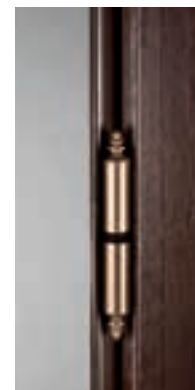
CLASSIC ARGENTO  
CLASSIC SILVER



CLASSIC CROMO LUCIDO  
CLASSIC POLISHED CHROME



CLASSIC OTTONE  
CLASSIC BRASS



CLASSIC BRONZO  
CLASSIC BRONZE



CLASSIC NERO  
CLASSIC BLACK



Bi-Elettra Detector rivestimento liscio in rovere tinto wengè con 3 inserti in acciaio  
Bi-Elettra Detector smooth panelling in wengè stained oak with 3 steel inserts



# VARIANTI costruttive

STRUCTURAL  
variations



UN BATTENTE DIAGONALE  
SLANTED SINGLE LEAF



UN BATTENTE A SESTO  
ARCHED SINGLE LEAF



UN BATTENTE A SESTO RIBASSATO  
REDUCED ARCH SINGLE LEAF



UN BATTENTE CON SOPRALUCE  
SINGLE LEAF WITH FANLIGHT



UN BATTENTE CON SOPRALUCE  
A SESTO CON GRATA  
SINGLE LEAF WITH ARCHED FANLIGHT  
WITH GRILLE



UN BATTENTE CON SOPRALUCE  
A SESTO RIBASSATO  
SINGLE LEAF WITH LOWERED ARCHED  
FANLIGHT



UN BATTENTE CON SINGOLO  
FIANCOLUCE  
SINGLE LEAF WITH SIDELIGHT



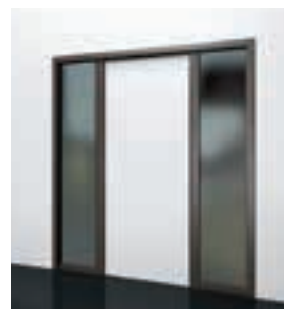
UN BATTENTE CON SOPRALUCE  
E SINGOLO FIANCOLUCE  
SINGLE LEAF WITH FANLIGHT AND ONE  
SIDELIGHT



UN BATTENTE CON SOPRALUCE  
E DOPPIO FIANCOLUCE  
SINGLE LEAF WITH FANLIGHT AND DOU-  
BLE SIDELIGHT



UN BATTENTE CON SOPRALUCE  
A SESTO RIBASSATO E DOPPIO FIANCOLUCE  
SINGLE LEAF WITH LOWERED ARCHED  
FANLIGHT AND DOUBLE SIDELIGHT



UN BATTENTE CON SOPRALUCE A SESTO  
E DOPPIO FIANCOLUCE  
SINGLE LEAF WITH ARCHED FANLIGHT  
AND DOUBLE SIDELIGHT





DOPPIO BATTENTE CON SOPRALUCE  
DOUBLE LEAF WITH FANLIGHT



DOPPIO BATTENTE  
CON SINGOLO FIANCOLUCE  
DOUBLE LEAF WITH SINGLE SIDELIGHT



DOPPIO BATTENTE CON SOPRALUCE  
E SINGOLO FIANCOLUCE  
DOUBLE LEAF WITH FANLIGHT AND  
SINGLE SIDELIGHT



DOPPIO BATTENTE CON SOPRALUCE  
E DOPPIO FIANCOLUCE  
DOUBLE LEAF WITH FANLIGHT AND  
DOUBLE SIDELIGHT



DOPPIO BATTENTE  
CON DOPPIO FIANCOLUCE  
DOUBLE LEAF WITH DOUBLE  
SIDELIGHT



DOPPIO BATTENTE  
CON SOPRALUCE A SESTO  
DOUBLE LEAF WITH ARCHED  
FANLIGHT



DOPPIO BATTENTE CON SOPRALUCE A SESTO  
RIBASSATO E DOPPIO FIANCOLUCE  
DOUBLE LEAF WITH LOWERED ARCHED  
FANLIGHT, DOUBLE SIDELIGHT



DOPPIO BATTENTE CON SOPRALUCE  
A SESTO E DOPPIO FIANCOLUCE  
DOUBLE LEAF WITH ARCHED FANLIGHT  
AND DOUBLE SIDELIGHT



DOPPIO BATTENTE CON SOPRALUCE  
E DOPPIO FIANCOLUCE  
DOUBLE LEAF WITH FANLIGHT AND  
DOUBLE SIDELIGHT

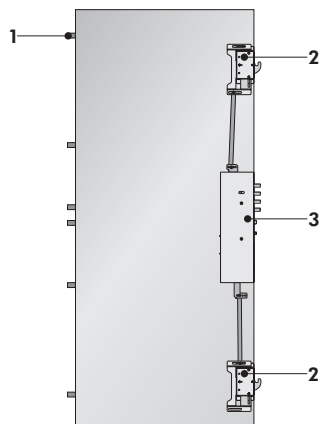


DOPPIO BATTENTE CON SOPRALUCE  
A SESTO CON GRATA  
DOUBLE LEAF WITH ARCHED FANLIGHT  
WITH GRILLE

# RAPPRESENTAZIONE GRAFICA del battente

DRAWINGS  
of the leaf

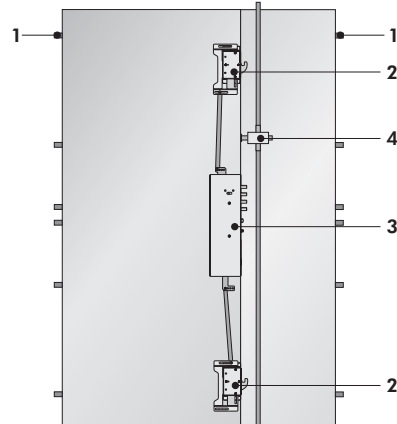
**Elettra/Detector**



- 1: n°6 rostri Shild
- 2: Deviatore ad uncino "Hook"
- 3: Serratura motorizzata triplice + scrocco

- 1: 6 Shild grips
- 2: "Hook" deviator
- 3: Triple motorised lock + latch

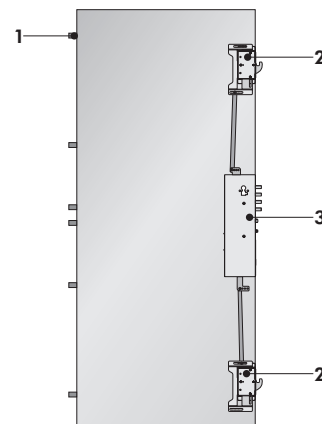
**Elettra/Detector D.B.**



- 1: n°6+6 rostri Shild
- 2: Deviatore ad uncino "Hook"
- 3: Serratura triplice doppia mappa + cilindro inferiore ad alta sicurezza
- 4: Dispositivo di chiusura Anta Semifissa

- 1: 6+6 Shild grips
- 2: "Hook" deviator
- 3: Triple motorised double bit lock + high security lower cylinder
- 4: Semi-fixed leaf locking device

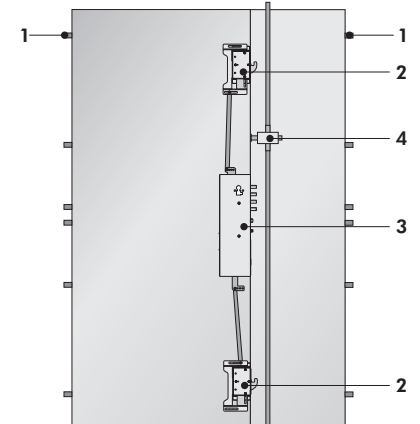
**Bi-Elettra/Detector**



- 1: n°6 rostri Shild
- 2: Deviatore ad uncino "Hook"
- 3: Serratura motorizzata triplice con sblocco manuale comandato da cilindro + scrocco

- 1: 6 Shild grips
- 2: "Hook" deviator
- 3: Triple motorised lock with manual release controlled by the cylinder + latch

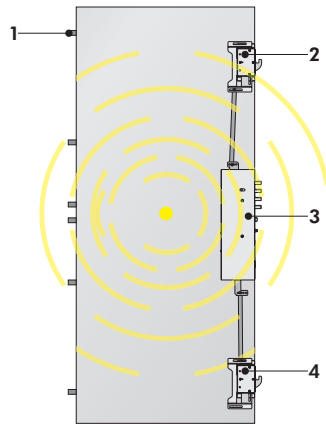
**Bi-Elettra/Detector D.B.**



- 1: n°6+6 rostri Shild
- 2: Deviatore ad uncino "Hook"
- 3: Serratura motorizzata triplice con sblocco manuale comandato da cilindro + scrocco
- 4: Dispositivo di chiusura Anta Semifissa

- 1: 6+6 Shild grips
- 2: "Hook" deviator
- 3: Triple motorised lock with manual release controller by the cylinder + latch
- 4: Semi-fixed leaf locking device

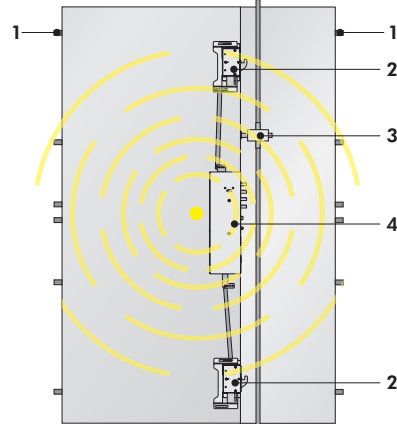
### Elettra Doorpass Detector



- 1: n°6 rostri Shild
- 2: Deviatore ad uncino "Hook"
- 3: Serratura motorizzata triplice + scrocco

- 1: 6 Shild grips
- 2: "Hook" deviator
- 3: Triple motorised lock with manual release controlled by the cylinder + latch

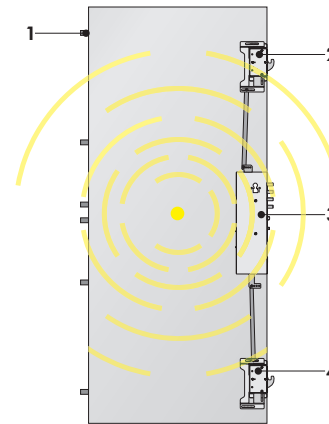
### Elettra Doorpass Detector D.B.



- 1: n°6+6 rostri Shild
- 2: Deviatore ad uncino "Hook"
- 3: Serratura triplice doppia mappa + cilindro inferiore ad alta sicurezza
- 4: Dispositivo di chiusura Anta Semifissa

- 1: 6 + 6 Shild grips
- 2: "Hook" deviator
- 3: Triple motorised lock with manual release controlled by the cylinder + latch
- 4: Semi-fixed leaf locking device

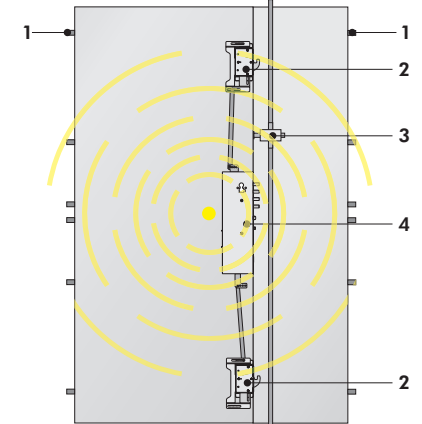
### Bi-Elettra Doorpass Detector



- 1: n°6 rostri Shild
- 2: Deviatore ad uncino "Hook"
- 3: Serratura motorizzata triplice con sblocco manuale comandato da cilindro + scrocco

- 1: 6 Shild grips
- 2: "Hook" deviator
- 3: Triple motorised lock with manual release controlled by the cylinder + latch

### Bi-Elettra Doorpass Detector D.B.



- 1: n°6+6 rostri Shild
- 2: Deviatore ad uncino "Hook"
- 3: Serratura motorizzata triplice con sblocco manuale comandato da cilindro + scrocco
- 4: Dispositivo di chiusura Anta Semifissa

- 1: 6+6 Shild grips
- 2: "Hook" deviator
- 3: Triple motorised lock with manual release controlled by the cylinder + latch
- 4: Semi-fixed leaf locking device



Hi-Fi con rivestimento mod. UO Ricci 9 in rovere tinto wengè intenso con inserti in cromo satinato  
Hi-Fi with UO Ricci 9 panelling in dark wengè stained oak with satin chrome inserts

# HI-FI

PORTA BLINDATA  
CON CHIUSURA A DOPPIA MAPPA  
E CILINDRO AD ALTA SICUREZZA

*SECURITY DOOR  
WITH DOUBLE BIT LOCK  
AND HIGH-SECURITY CYLINDER*





Hi-Fi con rivestimento Parodi 8 trancia orizzontale in teak  
*Hi-Fi with Parodi 8 panelling with teak horizontal veneering*

# LA PROTEZIONE raddoppia

DOUBLE  
protection

Hi-Fi. Due chiusure, doppia sicurezza.

Vero e proprio sistema integrale di protezione, Hi-Fi riunisce in un'unica porta blindata due diverse serrature ad elevata prestazione: il cilindro ad alta sicurezza e la doppia mappa di ultima generazione, Lock Trap System. Insieme, moltiplicano potenza e resistenza di una porta a uno o due battenti, che non rinuncia mai alla bellezza. Ricchezza di materiali, finiture e rivestimenti capaci di inserirsi in differenti contesti architettonici, traducono l'impenetrabilità di Hi-Fi in pura eleganza estetica, sia in affaccio esterno che all'interno.

*Hi-Fi. Two locks, double security.*

*A comprehensive protection system, Hi-Fi combines in one reinforced door two different high-performance locks: the high-security cylinder and the last-generation double bit, the Lock Trap System. Together they multiply strength and resistance of a single or double leaf door, without compromising on beauty. High-quality materials, finishings and panelling that can fit in any environment, turn Hi-Fi's strength in pure elegance, both inside and outside.*



# DUE CHIUSURE per una sicurezza unica

TWO LOCKS  
for a unique security

## Cilindri Cylinders



### NEW POWER \*

- . Sistema anti-manipolazione brevettato
  - . Meccanismo del cilindro anti-bumping
  - . Sbozzo di chiave protetto con accoppiamento rotondo brevettato
  - . Duplicazione chiave protetta
  - . 2 volte più resistente alla rottura in mezzeria rispetto ad un cilindro in ottone
  - . Cilindro modulare
- . *Patented anti-manipulation system*
  - . *Anti-bumping cylinder mechanism*
  - . *Key blanks protected with rounded patented coupling*
  - . *Key duplication protected and controlled*
  - . *2 times more resistant to halfway breakage compared to a brass cylinder*
  - . *Modular Cylinder*



Chiave standard  
Standard key



JACK KEY Black

### D-UP \*\*



- . Sistema anti-manipolazione brevettato
  - . Meccanismo del cilindro anti-bumping
  - . Sbozzo di chiave protetto con accoppiamento rotondo brevettato
  - . **Duplicazione chiave protetta e controllata**
  - . **4 volte più resistente alla rottura in mezzeria rispetto ad un cilindro in ottone**
  - . Cilindro modulare
- . *Patented anti-manipulation system*
  - . *Anti-bumping cylinder mechanism*
  - . *Key blanks protected with rounded patented coupling*
  - . **Key duplication protected and controlled**
  - . **4 times more resistant to halfway breakage compared to a brass cylinder**
  - . *Modular Cylinder*



EASY KEY



Chiave standard  
Standard key

\* di serie  
\*\* a richiesta

\* standard  
\*\* on request

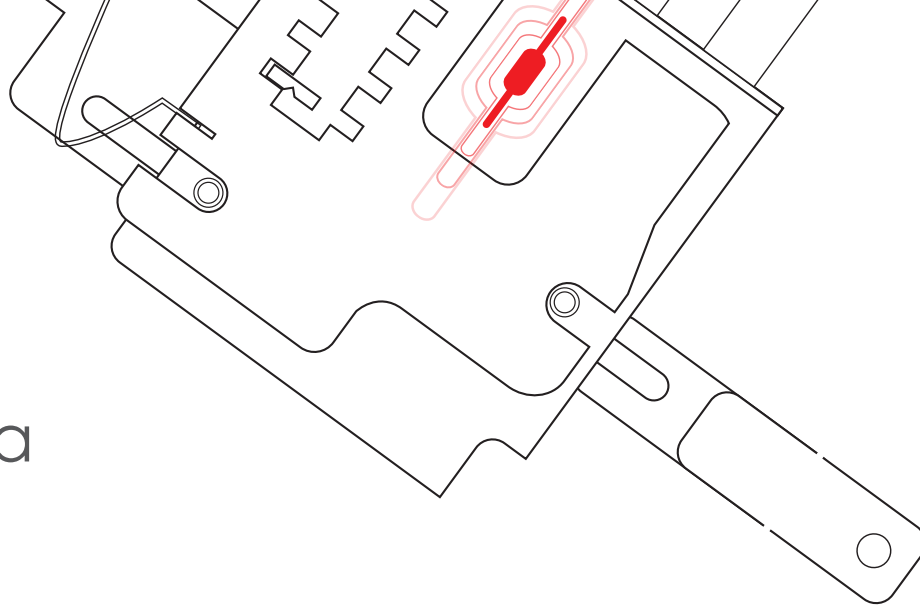


## Doppia mappa

*Double bit*

# LOCK

trap system



PODKEY



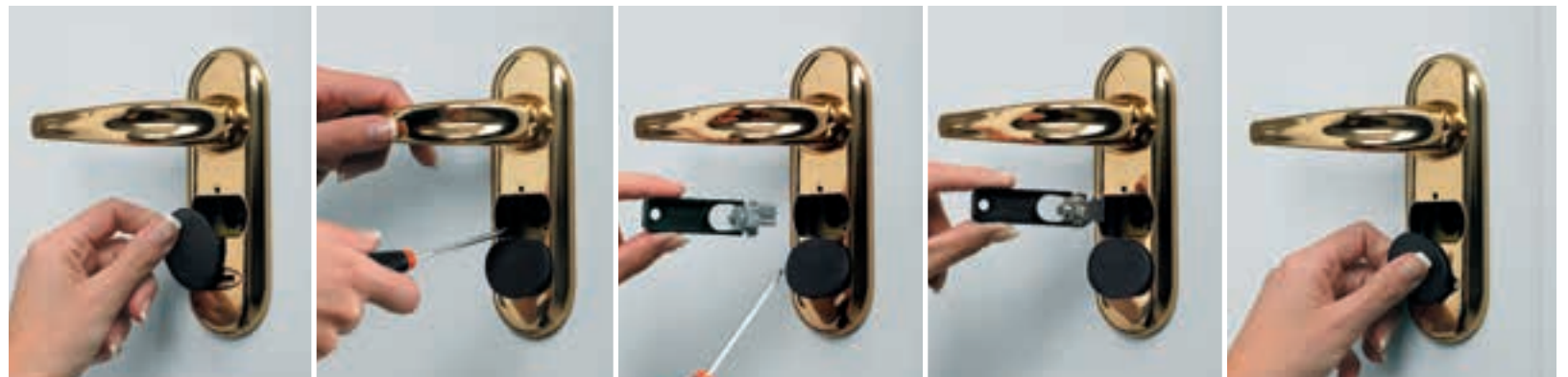
NEW COLOR KEY

Frutto della costante ricerca Dierre, Lock Trap System è la sintesi perfetta di tecnologia, qualità e innovazione. Come funziona? In caso di tentata effrazione, il sistema interviene e blocca la serratura, ma, una volta estratto lo strumento di manomissione, libera il meccanismo e consente la normale apertura. Lock Trap System ha superato le severe prove di antimaniolazione previste dal marchio A2P\*\*\* riconosciuto dal prestigioso istituto di prevenzione e controllo dei rischi CNPP.

*Thanks to constant research, Dierre's Lock Trap System is the perfect synthesis of technology, quality and innovation. How does it work? In case of burglary attempt, the system is activated and blocks the latch, but, once the burglary tool has been extracted, it is automatically disabled, allowing to normally open the door. Lock Trap System passed strict anti-manipulation tests required by the A2P\*\*\* brand recognised by the renowned CNPP Risk Control and Prevention Institute.*

Anche Lock Trap System utilizza il brevetto MIA che, in caso di furto o smarrimento delle chiavi, consente la rapida e semplice sostituzione del blocchetto centrale.

*Also Lock Trap System employs MIA patented technology that, in case of theft or loss, allows to replace the central block quickly.*



Rimuovere la copertura di plastica.

*Remove the plastic cover.*

Con un cacciavite svitare le due viti che fissano il blocchetto.

*Unscrew with a screwdriver the two screws that fix the block.*

Aprire l'astuccio contenente il blocchetto personalizzato e le chiavi in dotazione. Con l'apposito estrattore che trovate nella scatola, togliere il blocchetto.

*Open the pack containing the personalized block and the provided keys. Remove the block with the extractor that you'll find in the box.*

Inserire il nuovo blocchetto e riavvitare le due viti di fissaggio.

*Insert the new block and screw back on the two fixing screws.*

Richiudere la copertura di plastica.

*Close the plastic cover.*



Hi-Fi con rivestimento pantografato mod. 18 rovere tinto all'acqua  
Hi-Fi with 18 pantograph panelling in water stained oak

# DETTAGLI di sicurezza

SECURITY  
details

In Hi-Fi, come in tutte le porte blindate Dierre, la tecnologia più evoluta, al servizio della massima sicurezza, ha creato un vero e proprio sistema di protezione, riconosciuto a livello europeo dalle più importanti certificazioni del settore.

Hi-Fi, infatti, ha ottenuto il certificato antieffrazione Classe 3\* ENV 1627, omologato dall'IFT di Rosenheim, Istituto tedesco per la ricerca sulla tecnologia dei serramenti, fra i più prestigiosi Enti europei che si occupano di collaudo e certificazione di porte e finestre.

*Hi-Fi, like other Dierre reinforced doors, features the most advanced technology to achieve the highest security, Dierre created an actual protection system, recognised by the most important European certifications in the field.*

*Hi-Fi, obtained a Class 3 ENV 1627 Burglar Resistance certificate, issued by Rosenheim's IFT, the German Institute for doors and windows technology research, one of the most renowned European Bodies for door and window certification and inspection.*

\*A richiesta, Classe 4

\*Class 4 upon request



La struttura del battente ha un'anima d'acciaio, la scocca, al cui interno sono fissati speciali rinforzi verticali, che consentono più resistenza e rigidità. I nuovi rostri Shild lungo il lato delle cerniere a battente chiuso si inseriscono nelle cavità corrispondenti sul telaio, così da impedire lo scardinamento. Il deviatore Hook, di concezione estremamente innovativa, comandato dalla serratura, si inserisce nel telaio e, compiendo una rotazione parallela di 90 gradi, ancora e blocca saldamente la porta. La lastra in acciaio speciale protegge il lato esterno della serratura, aumentando la resistenza agli utensili da scasso. Pannelli coibentati e fonoassorbenti, posti all'interno della scocca, offrono un eccellente isolamento termico e acustico. L'installazione è facile e precisa. Le cerniere permettono la regolazione dell'assetto della porta in altezza. La lamina parafreddo a filo pavimento, particolare indispensabile per una porta di sicurezza, protegge da spifferi d'aria e lame di luce, rientrando automaticamente all'apertura della porta.

*The structure of the leaf has a steel core, the body fitted with special internal vertical reinforcements, that increase resistance and stiffness. The new Shild hinge bolts, on the hinge side enter the respective grooves on the frame, to prevent unhinging attempts.*

*The innovative Hook deviator, enters the frame and, with a 90 degree parallel rotation, firmly anchors and blocks the door. The special steel plate protects the external side of the lock, increasing the resistance to burglary tools.*

*Insulated and sound absorbing panels, mounted inside the bodywork, assure an excellent thermal and acoustic insulation. The fitting is easy and precise. The hinges allow vertical adjustment of the door.*

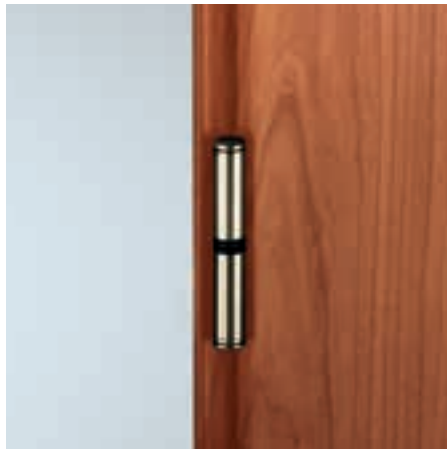
*The cold-excluding sill, essential detail for a security door, protects from air drafts and light blades, withdrawing automatically when the door opens.*



GUARNIZIONI HI-TECH E CARENATURA ANTI TAGLIO  
HI-TECH SEALS AND CUT-PROOF TRIMMING



DEVIATORE HOOK  
HOOK DEVIATOR



CERNIERA  
HINGE



LAMINA PARAFREDDO  
COLD EXCLUDING SILL



ROSTRO SHILD  
SHILD HINGE BOLT

# DETTAGLI di stile

STYLISH  
details

Anche con Hi-Fi avete a disposizione infinite combinazioni stilistiche. Scoprite il piacere di scegliere tra mille rifiniture, legni pregiati e rivestimenti intagliati a mano. Ogni dettaglio è pensato per entrare in armonia con il vostro spazio. Anche le mostrine e i pomoli, disponibili in svariati colori e metalli. O il telaio personalizzabile con varianti di colore diverse dalla versione standard testa di moro.

*Also Hi-Fi offers endless stylistic combinations. You will enjoy the pleasure of choosing amongst infinite finishings, precious woods and hand crafted panelling. Each detail is designed to fit harmoniously into your environment. Also the escutcheons and knobs, available in a number of colours and metals. The frame can be customised with several colours different from the dark brown standard version.*

## Copricerniere Hinge covers



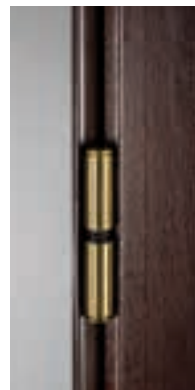
MODERN BIANCO  
MODERN WHITE



MODERN ARGENTO  
MODERN SILVER



MODERN CROMO LUCIDO  
MODERN POLISHED CHROME



MODERN OTTONE  
MODERN BRASS



MODERN BRONZO  
MODERN BRONZE



MODERN NERO  
MODERN BLACK



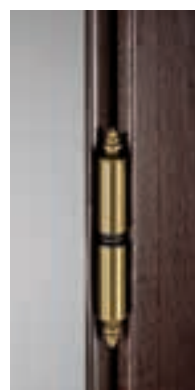
CLASSIC BIANCO  
CLASSIC WHITE



CLASSIC ARGENTO  
CLASSIC SILVER



CLASSIC CROMO LUCIDO  
CLASSIC POLISHED CHROME



CLASSIC OTTONE  
CLASSIC BRASS



CLASSIC BRONZO  
CLASSIC BRONZE



CLASSIC NERO  
CLASSIC BLACK

Di serie  
Standard

Pomolo / Maniglia  
Knob / Handle



Lato interno  
Internal side

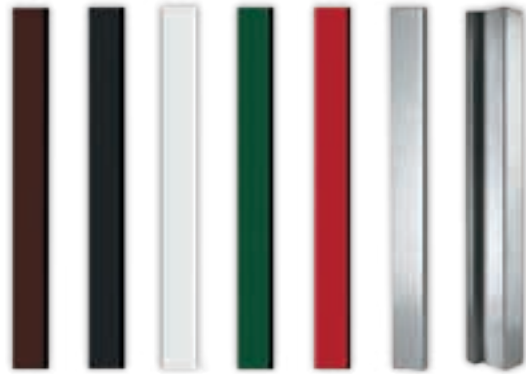
Lato esterno  
Internal side

Maniglia / Maniglia  
Handle / Handle



Lato interno  
Internal side

Lato esterno  
Internal side



TELAIO: VARIANTI DI COLORE  
FRAME: COLOUR VARIANTS

Maniglia:  
varianti di colore  
Handle:  
colour variants



Ottone  
Brass



Ottone resista  
Resista brass



Bronzo (di serie)  
Bronzed (standard)



Argento  
Silver



Cromo lucido  
Polished chrome



Cromo satinato  
Satin chrome



Bianco  
White



Nero  
Black



Acciaio inox  
Inox steel

# VARIANTI costruttive

STRUCTURAL  
variations



UN BATTENTE DIAGONALE  
SLANTED SINGLE LEAF



UN BATTENTE A SESTO  
ARCHED SINGLE LEAF



UN BATTENTE A SESTO RIBASSATO  
REDUCED ARCH SINGLE LEAF



UN BATTENTE CON SOPRALUCE  
SINGLE LEAF WITH FANLIGHT



UN BATTENTE CON SOPRALUCE  
A SESTO CON GRATA  
SINGLE LEAF WITH ARCHED FANLIGHT  
WITH GRILLE



UN BATTENTE CON SOPRALUCE  
A SESTO RIBASSATO  
SINGLE LEAF WITH LOWERED ARCHED  
FANLIGHT



UN BATTENTE CON SINGOLO  
FIANCOLUCE  
SINGLE LEAF WITH SIDELIGHT



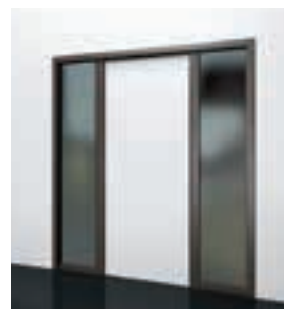
UN BATTENTE CON SOPRALUCE  
E SINGOLO FIANCOLUCE  
SINGLE LEAF WITH FANLIGHT AND ONE  
SIDELIGHT



UN BATTENTE CON SOPRALUCE  
E DOPPIO FIANCOLUCE  
SINGLE LEAF WITH FANLIGHT AND DOU-  
BLE SIDELIGHT



UN BATTENTE CON SOPRALUCE  
A SESTO RIBASSATO E DOPPIO FIANCOLUCE  
SINGLE LEAF WITH LOWERED ARCHED  
FANLIGHT AND DOUBLE SIDELIGHT



UN BATTENTE CON DOPPIO  
FIANCOLUCE  
SINGLE LEAF WITH DOUBLE  
SIDELIGHT



UN BATTENTE CON SOPRALUCE A SESTO  
E DOPPIO FIANCOLUCE  
SINGLE LEAF WITH ARCHED FANLIGHT  
AND DOUBLE SIDELIGHT





DOPPIO BATTENTE  
DOUBLE LEAF



DOPPIO BATTENTE CON SOPRALUCE  
DOUBLE LEAF WITH FANLIGHT



DOPPIO BATTENTE  
CON SINGOLO FIANCOLUCE  
DOUBLE LEAF WITH SINGLE SIDELIGHT



DOPPIO BATTENTE CON SOPRALUCE  
E SINGOLO FIANCOLUCE  
DOUBLE LEAF WITH FANLIGHT AND  
SINGLE SIDELIGHT



DOPPIO BATTENTE CON SOPRALUCE  
E DOPPIO FIANCOLUCE  
DOUBLE LEAF WITH FANLIGHT AND  
DOUBLE SIDELIGHT



DOPPIO BATTENTE  
CON DOPPIO FIANCOLUCE  
DOUBLE LEAF WITH DOUBLE  
SIDELIGHT



DOPPIO BATTENTE CON SOPRALUCE  
A SESTO RIBASSATO  
DOUBLE LEAF WITH LOWERED ARCHED  
FANLIGHT



DOPPIO BATTENTE  
CON SOPRALUCE A SESTO  
DOUBLE LEAF WITH ARCHED  
FANLIGHT



DOPPIO BATTENTE CON SOPRALUCE A SESTO  
RIBASSATO E DOPPIO FIANCOLUCE  
DOUBLE LEAF WITH LOWERED ARCHED  
FANLIGHT, DOUBLE SIDELIGHT



DOPPIO BATTENTE CON SOPRALUCE  
A SESTO E DOPPIO FIANCOLUCE  
DOUBLE LEAF WITH ARCHED FANLIGHT  
AND DOUBLE SIDELIGHT



DOPPIO BATTENTE CON SOPRALUCE  
E DOPPIO FIANCOLUCE  
DOUBLE LEAF WITH FANLIGHT AND  
DOUBLE SIDELIGHT

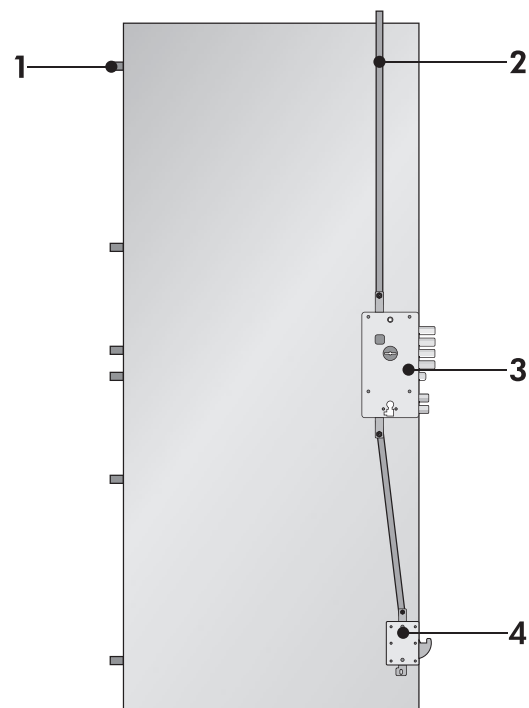


DOPPIO BATTENTE CON SOPRALUCE  
A SESTO CON GRATA  
DOUBLE LEAF WITH ARCHED FANLIGHT  
WITH GRILLE

# RAPPRESENTAZIONE GRAFICA del battente

DRAWINGS  
of the leaf

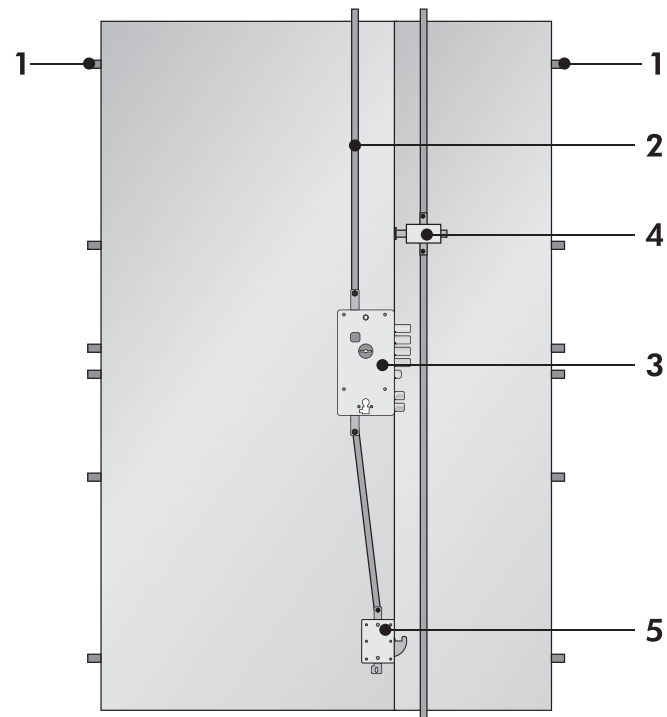
## HI-FI



- 1: n°6 rostri fissi Shild
- 2: Asta superiore
- 3: Serratura triplice doppia mappa + cilindro inferiore ad alta sicurezza
- 4: Deviatore ad uncino "Hook"

- 1 - 6 Shild grips
- 2 - Upper rod
- 3 - Double bit triple lock + high security lower cylinder
- 4 - "Hook" deviator

## HI-FI D.B.



- 1: n°6+6 rostri fissi Shild
- 2: Asta superiore
- 3: Serratura triplice doppia mappa + cilindro inferiore ad alta sicurezza
- 4: Dispositivo di chiusura Anta Semifissa
- 5: Deviatore ad uncino "Hook"

- 1 - 6 + 6 Shild grips
- 2 - Upper rod
- 3 - Double bit triple lock + high security lower cylinder
- 4 - Semi-fixed leaf locking device
- 5 - "Hook" deviator



Sentry 1 con rivestimento mod. VL Forte G a 3 riquadri laccato RAL 5011  
Sentry 1 with VL Forte G panelling with 3 sections, lacquered RAL 5011

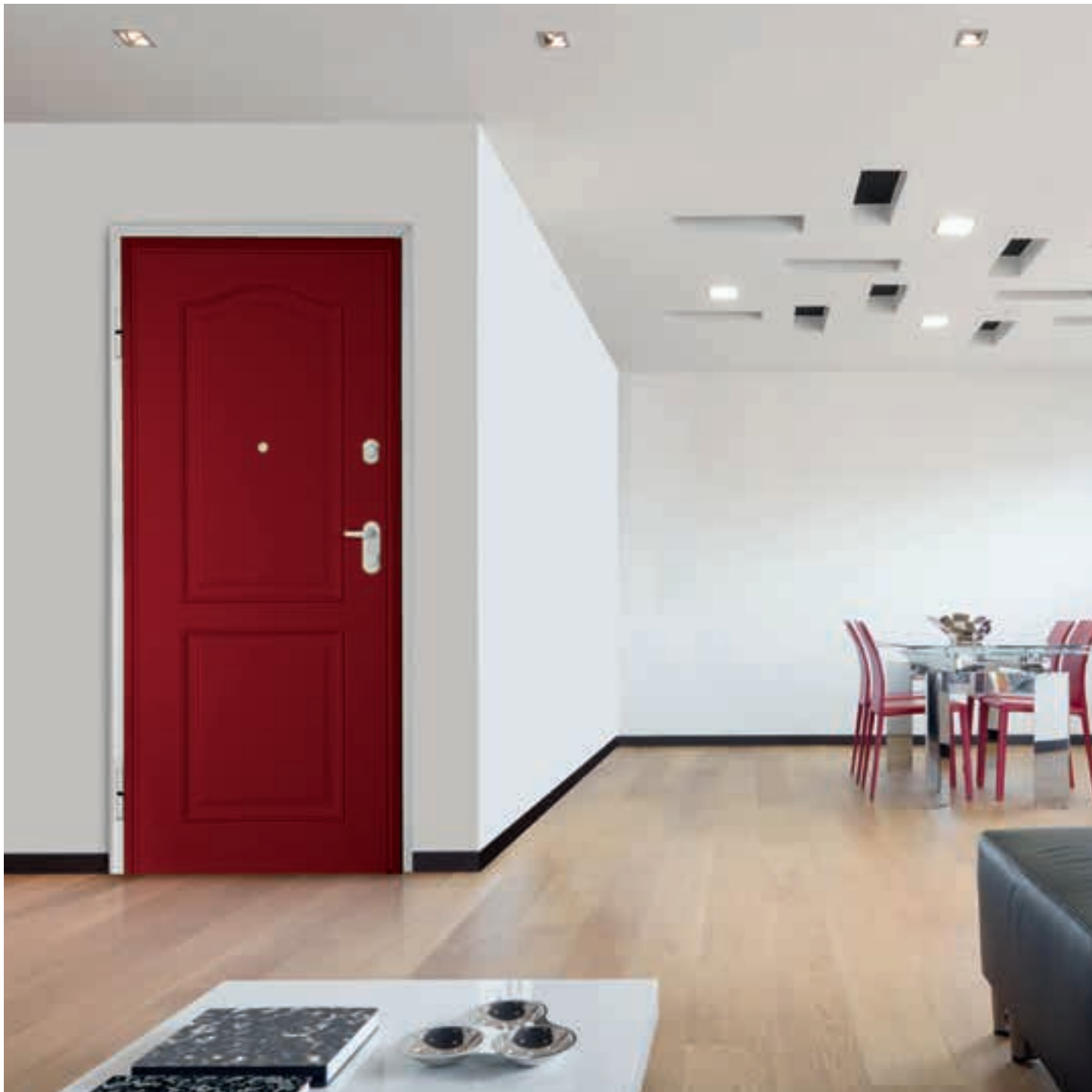
50.51  
SENTRY

# SENTRY

PORTA BLINDATA CON CHIUSURA A CILINDRO  
AD ALTA SICUREZZA

SECURITY DOOR  
WITH HIGH SECURITY CYLINDER LOCK





Sentry 1 con rivestimento Juvarra 8 laccato RAL 3003  
Sentry 1 with panelling Juvarra 8 lacquered RAL 3003

# CARATTERE

## bellezza e funzionalità

CHARACTER  
beauty and functionality

Versatile, funzionale, solida, Sentry rappresenta la soluzione ideale per chi non vuole rinunciare ad una chiusura di tipo tradizionale. Se la sua immagine sa adottare lo stile classico o contemporaneo che più vi piace, il suo cuore resta la serratura a cilindro, la chiusura meccanica più diffusa in Europa, che Dierre ha magistralmente reinterpretato, rendendola resistente ai più sofisticati tentativi di scasso. Sentry. Sicurezza garantita dal cilindro e dall'articolato sistema di protezione Dierre, con certificato europeo antieffrazione di Classe 3\*, ma non solo. Sentry offre prestazioni a 360°, con valore di trasmittanza termica di 1,8 W/m<sup>2</sup>K e abbattimento acustico pari a 39 decibel (per la versione ad un'anta).

*Versatile, practical, sturdy, Sentry is the ideal solution for those who do not want to renounce to a traditional locking. Your favourite classic or contemporary look, with a cylinder lock, the most popular type of lock in Europe, that Dierre masterfully reinterpreted, making it resistant to the most advanced burglary tools. Sentry. Security guaranteed by the cylinder and Dierre's advanced protection system, with a Class 3 European Burglar Resistance Certificate, but there's more. Sentry offers the best performance, with a thermal transmittance value of 1.8 W/m<sup>2</sup>K and a noise reduction value of 39 dB (for the single leaf version).*



Sentry 4, doppio battente, rivestimento interno modello TO in rovere finto wengè maniglia ottone, copricerniera classic finitura ottone.

Sentry 4, double leaf, internal TO wengé stained oak panelling brass handle, brass finish class hinge cover.

\*A richiesta, Classe 4

*\*Class 4 upon request*

# SENTRY per quattro

SENTRY  
by four

Sentry risponde ad esigenze e stili di vita diversi con quattro differenti versioni. Ad eccezione della Sentry T tutte le altre versioni prevedono di serie il cilindro ad alta sicurezza New Power, protetto da boccola antistrappo in grado di neutralizzare moderni tentativi di scasso, come, ad esempio, il bumping. A richiesta, può essere installato il cilindro di ultima concezione D-Up.

*Sentry meets different needs and lifestyles with four different versions: Except for Sentry T, all versions are factory-fitted with the high-security New Power cylinder, protected with a wrench resistant bushing, capable of neutralising modern break-in attempts, such as, for instance, bumping. The state-of-the-art D-Up cylinder can be mounted upon request.*

## Sentry 1

Con serratura a cilindro ad alta sicurezza New Power.

*With high security New Power cylinder lock.*



## Sentry 4

Con serratura a due cilindri indipendenti: cilindro principale ad alta sicurezza New Power e cilindro di servizio. E' possibile chiudere l'uno o l'altro, piuttosto che entrambi, utilizzando le rispettive chiavi.

*Lock with two individual cylinders: New Power high-security main cylinder and secondary cylinder. They can be locked separately or together, using the respective keys.*



## Sentry T

Con un'unica serratura con blocco antistrappo e catenacci a cilindro ad alta sicurezza.

*With a single lock with wrench resistant block and high-security cylinder bolts.*



## Sentry Doble

Con serratura a due cilindri dipendenti: cilindro principale e cilindro di servizio, entrambi New Power. Il cilindro principale, per essere messo in sicurezza, deve essere preceduto dalla chiusura di quello di servizio. Il cilindro di servizio invece può essere messo in sicurezza autonomamente.

*With lock with two linked cylinders: master cylinder and service cylinder, both New Power. For the main cylinder to be in the security position it is required for the service cylinder to be locked first. The service cylinder may instead be put in the security position autonomously.*



# I CILINDRI

## CYLINDERS

### NEW POWER \*



- . Sistema anti-manipolazione brevettato
- . Meccanismo del cilindro anti-bumping
- . Sbozzo di chiave protetto con accoppiamento rotondo brevettato
- . Duplicazione chiave protetta
- . 2 volte più resistente alla rottura in mezzeria rispetto ad un cilindro in ottone
- . Cilindro modulare

- . *Patented anti-manipulation system*
- . *Anti-bumping cylinder mechanism*
- . *Key blanks protected with rounded patented coupling*
- . *Key duplication protected and controlled*
- . *2 times more resistant to halfway breakage compared to a brass cylinder*
- . *Modular Cylinder*



Chiave standard  
Standard key



JACK KEY Black

### D-UP \*\*



- . Sistema anti-manipolazione brevettato
- . Meccanismo del cilindro anti-bumping
- . Sbozzo di chiave protetto con accoppiamento rotondo brevettato
- . **Duplicazione chiave protetta e controllata**
- . **4 volte più resistente alla rottura in mezzeria rispetto ad un cilindro in ottone**
- . Cilindro modulare

- . *Patented anti-manipulation system*
- . *Anti-bumping cylinder mechanism*
- . *Key blanks protected with rounded patented coupling*
- . **Key duplication protected and controlled**
- . **4 times more resistant to halfway breakage compared to a brass cylinder**
- . *Modular Cylinder*



EASYKEY



Chiave standard  
Standard key

\* di serie  
\*\* a richiesta

\* standard  
\*\* on request



Sentry 1 rivestimento liscio finestrato laccato RAL 8011 abbinata a finestra Screen a 3 specchiature  
*Sentry 1 smooth glazed panelling lacquered RAL 8011 matched to the Screen window with 3 panes*



# IL VALORE della sicurezza

THE VALUE  
of security

Sentry ha un'anima d'acciaio. La scocca, al cui interno sono fissati speciali rinforzi verticali, consente più resistenza e rigidità all'intera struttura. I sei rostri Shild, lungo il lato delle cerniere a battente chiuso s'inseriscono nelle cavità corrispondenti sul telaio, in modo da impedire lo scardinamento. Il deviatore Hook, di concezione estremamente innovativa, comandato dalla serratura, si inserisce nel telaio e, compiendo una rotazione parallela di 90 gradi, ancora e blocca saldamente la porta. La lastra in acciaio speciale protegge il lato esterno della serratura, aumentando la resistenza agli utensili da scasso. Pannelli coibentati e fonoassorbenti, posti all'interno della scocca, offrono un eccellente isolamento termico e acustico. La lamina parafreddo a filo pavimento, particolare indispensabile per una porta di sicurezza, protegge da spifferi d'aria e lame di luce, rientrando automaticamente all'apertura della porta.

*Sentry has a steel core. The body, fitted with special internal vertical reinforcements, provides higher resistance and stiffness to the entire structure. The six Shild hinge bolts, on the hinge side, enter the respective grooves on the frame, to prevent unhinging attempts. The innovative Hook deviator, enters the frame and, with a 90 degree parallel rotation, firmly anchors and blocks the door. The special steel plate protects the external side of the lock, increasing the resistance to burglary tools. Insulated and sound absorbing panels, mounted inside the bodywork, assure an excellent thermal and acoustic insulation. The cold-excluding sill, essential detail for a security door, protects from air drafts and light blades, withdrawing automatically when the door is opened.*



DEVIATORE HOOK  
HOOK DEVIATOR



ROSTRO SHILD  
SHILD HINGE BOLT



ASTA SUPERIORE  
UPPER ROD



BOCCOLA ANTISTRAPPO  
WRENCH RESISTANT BUSHING

# Copricerniere

## Hinge covers

# UNO STILE personale

A PERSONAL  
style

A uno o due battenti, ad arco o ad angolo retto. In legno massiccio, laccata o con rivestimenti hi-tech. Anche con Sentry sono infinite le possibilità di scelte estetiche e personalizzazione, perché la porta non è solo un ennesimo complemento d'arredo, ma la prima vera espressione della vostra casa. Se adattare una chiusura blindata al proprio stile e a quello dello spazio in cui andrà collocata non è sempre facile, con Sentry avrete modo di scegliere fin nei minimi dettagli la soluzione a voi più congeniale.

*Single or double leaf, arched or right angled. Solid wood, lacquered or with hi-tech panels. Also Sentry offers uncountable personalisation possibilities, because the door is not simply another piece of furniture, but the first actual expression of your home. Adapting a reinforced door to your style and the environment where it is going to be fitted is not so easy, but with Sentry you will be able to choose in detail the solution that suits you best.*



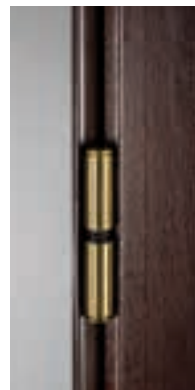
MODERN BIANCO  
MODERN WHITE



MODERN ARGENTO  
MODERN SILVER



MODERN CROMO LUCIDO  
MODERN POLISHED CHROME



MODERN OTTONE  
MODERN BRASS



MODERN BRONZO  
MODERN BRONZE



MODERN NERO  
MODERN BLACK



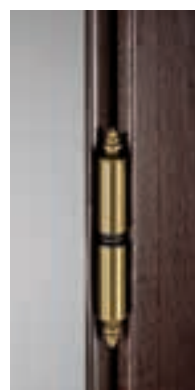
CLASSIC BIANCO  
CLASSIC WHITE



CLASSIC ARGENTO  
CLASSIC SILVER



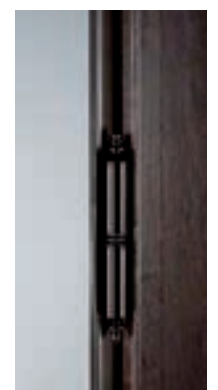
CLASSIC CROMO LUCIDO  
CLASSIC POLISHED CHROME



CLASSIC OTTONE  
CLASSIC BRASS



CLASSIC BRONZO  
CLASSIC BRONZE



CLASSIC NERO  
CLASSIC BLACK

### SENTRY 1



Lato interno  
Internal side



Lato esterno  
External side



Lato interno  
Internal side



Lato esterno  
External side

### SENTRY 4



Lato interno  
Internal side



Lato esterno  
External side



Lato interno  
Internal side



Lato esterno  
External side



Lato esterno  
External side

### SENTRY DOBLE



Lato interno  
Internal side



Lato esterno  
External side



Lato interno  
Internal side



Lato esterno  
External side



Lato esterno  
External side

### SENTRY T



Lato interno  
Internal side



Lato esterno  
External side

# Maniglia: varianti di colore

*Handle:  
colour variants*



Maniglia Dallas (lato esterno)  
Dallas handles (External side)



Maniglia Amsterdam (lato esterno)  
Amsterdam handles (External side)



Ottone  
Brass



Ottone resista  
Resista brass



Bronzo (di serie)  
Bronzed (standard)



Argento  
Silver



Cromo lucido  
Polished chrome



Cromo satinato  
Satin chrome



Bianco  
White



Nero  
Black



Acciaio inox  
Stainless steel







# VARIANTI costruttive

STRUCTURAL  
variations



UN BATTENTE DIAGONALE  
SLANTED SINGLE LEAF



UN BATTENTE A SESTO  
ARCHED SINGLE LEAF



UN BATTENTE A SESTO RIBASSATO  
REDUCED ARCH SINGLE LEAF



UN BATTENTE CON SOPRALUCE  
SINGLE LEAF WITH FANLIGHT



UN BATTENTE CON SOPRALUCE  
A SESTO CON GRATA  
SINGLE LEAF WITH ARCHED FANLIGHT  
WITH GRILLE



UN BATTENTE CON SOPRALUCE  
A SESTO RIBASSATO  
SINGLE LEAF WITH LOWERED ARCHED  
FANLIGHT



UN BATTENTE CON SINGOLO  
FIANCOLUCE  
SINGLE LEAF WITH SIDELIGHT



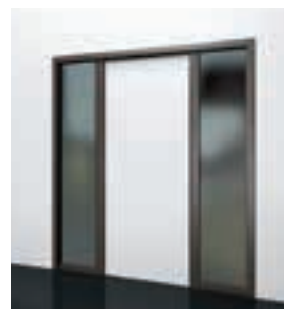
UN BATTENTE CON SOPRALUCE  
E SINGOLO FIANCOLUCE  
SINGLE LEAF WITH FANLIGHT AND ONE  
SIDELIGHT



UN BATTENTE CON SOPRALUCE  
E DOPPIO FIANCOLUCE  
SINGLE LEAF WITH FANLIGHT AND DOU-  
BLE SIDELIGHT



UN BATTENTE CON SOPRALUCE  
A SESTO RIBASSATO E DOPPIO FIANCOLUCE  
SINGLE LEAF WITH LOWERED ARCHED  
FANLIGHT AND DOUBLE SIDELIGHT



UN BATTENTE CON DOPPIO  
FIANCOLUCE  
SINGLE LEAF WITH DOUBLE  
SIDELIGHT



UN BATTENTE CON SOPRALUCE A SESTO  
E DOPPIO FIANCOLUCE  
SINGLE LEAF WITH ARCHED FANLIGHT  
AND DOUBLE SIDELIGHT



DOPPIO BATTENTE  
DOUBLE LEAF



DOPPIO BATTENTE CON SOPRALUCE  
DOUBLE LEAF WITH FANLIGHT



DOPPIO BATTENTE  
CON SINGOLO FIANCOLUCE  
DOUBLE LEAF WITH SINGLE SIDELIGHT



DOPPIO BATTENTE CON SOPRALUCE  
E SINGOLO FIANCOLUCE  
DOUBLE LEAF WITH FANLIGHT AND  
SINGLE SIDELIGHT



DOPPIO BATTENTE CON SOPRALUCE  
E DOPPIO FIANCOLUCE  
DOUBLE LEAF WITH FANLIGHT AND  
DOUBLE SIDELIGHT



DOPPIO BATTENTE  
CON DOPPIO FIANCOLUCE  
DOUBLE LEAF WITH DOUBLE  
SIDELIGHT



DOPPIO BATTENTE CON SOPRALUCE  
A SESTO RIBASSATO  
DOUBLE LEAF WITH LOWERED ARCHED  
FANLIGHT



DOPPIO BATTENTE  
CON SOPRALUCE A SESTO  
DOUBLE LEAF WITH ARCHED  
FANLIGHT



DOPPIO BATTENTE CON SOPRALUCE A SESTO  
RIBASSATO E DOPPIO FIANCOLUCE  
DOUBLE LEAF WITH LOWERED ARCHED  
FANLIGHT, DOUBLE SIDELIGHT



DOPPIO BATTENTE CON SOPRALUCE  
A SESTO E DOPPIO FIANCOLUCE  
DOUBLE LEAF WITH ARCHED FANLIGHT  
AND DOUBLE SIDELIGHT



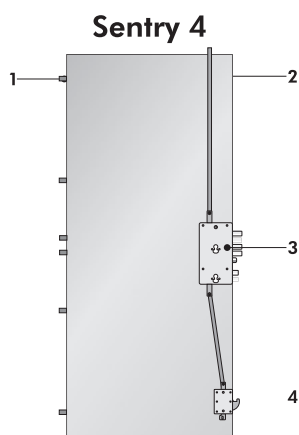
DOPPIO BATTENTE CON SOPRALUCE  
E DOPPIO FIANCOLUCE  
DOUBLE LEAF WITH FANLIGHT AND  
DOUBLE SIDELIGHT



DOPPIO BATTENTE CON SOPRALUCE  
A SESTO CON GRATA  
DOUBLE LEAF WITH ARCHED FANLIGHT  
WITH GRILLE

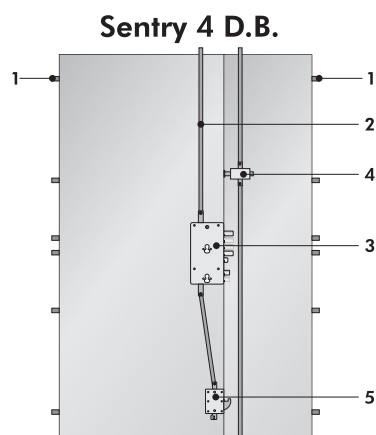
# RAPPRESENTAZIONE GRAFICA del battente

DRAWINGS  
of the leaf



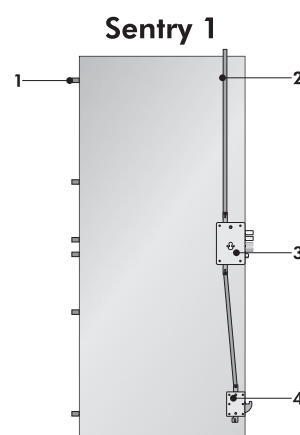
- 1: n°6 rostri fissi Shild
- 2: Asta superiore
- 3: Serratura triplice: cilindro superiore alta sicurezza; cilindro inferiore di servizio
- 4: Deviatore ad uncino "Hook"

- 1 - 6 Shild grips
- 2 - Upper rod
- 3 - Triple lock : high security upper cylinder; lower service cylinder
- 4 - "Hook" deviator



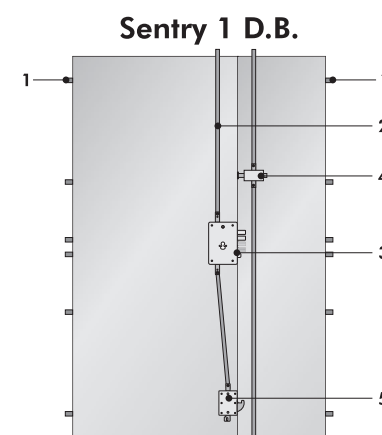
- 1: n°6+6 rostri fissi Shild
- 2: Asta superiore
- 3: Serratura triplice: cilindro superiore alta sicurezza; cilindro inferiore di servizio
- 4: Dispositivo di chiusura Anta Semifissa
- 5: Deviatore ad uncino "Hook"

- 1 - 6 + 6 Shild grips
- 2 - Upper rod
- 3 - Triple lock: high security upper cylinder; lower service cylinder
- 4 - Semi-fixed leaf locking device
- 5 - "Hook" deviator



- 1: n°6 rostri fissi Shild
- 2: Asta superiore
- 3: Serratura triplice a cilindro
- 4: Deviatore ad uncino "Hook"

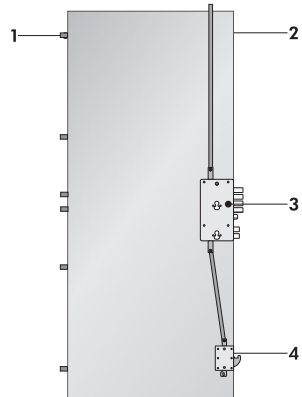
- 1 - 6 Shild grips
- 2 - Upper rod
- 3 - Triple cylinder lock
- 4 - "Hook" deviator



- 1: n°6+6 rostri fissi Shild
- 2: Asta superiore
- 3: Serratura triplice a cilindro
- 4: Dispositivo di chiusura Anta Semifissa
- 5: Deviatore ad uncino "Hook"

- 1 - 6 + 6 Shild grips
- 2 - Upper rod
- 3 - Triple cylinder lock
- 4 - Semi-fixed leaf locking device
- 5 - "Hook" deviator

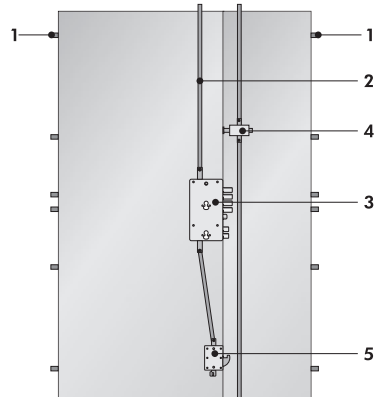
### Sentry Doble



- 1: n°6 rostri fissi Shild
- 2: Asta superiore
- 3: Serratura tripla: doppio cilindro ad alta sicurezza
- 4: Deviatore ad uncino "Hook"

- 1 - 6 + 6 Shild grips
- 2 - Upper rod
- 3 - Triple lock: double high security cylinder
- 4 - "Hook" deviator

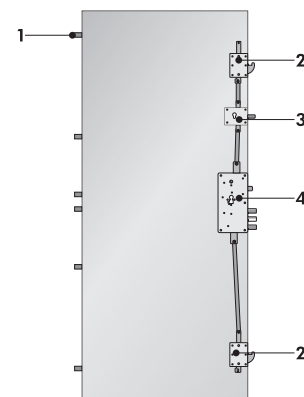
### Sentry Doble D.B.



- 1: n°6+6 rostri fissi Shild
- 2: Asta superiore
- 3: Serratura tripla: doppio cilindro ad alta sicurezza
- 4: Dispositivo di chiusura Anta Semifissa
- 5: Deviatore ad uncino "Hook"

- 1 - 6 + 6 Shild grips
- 2 - Upper rod
- 3 - Triple lock: double high security cylinder
- 4 - Semi-fixed leaf locking device
- 5 - "Hook" deviator

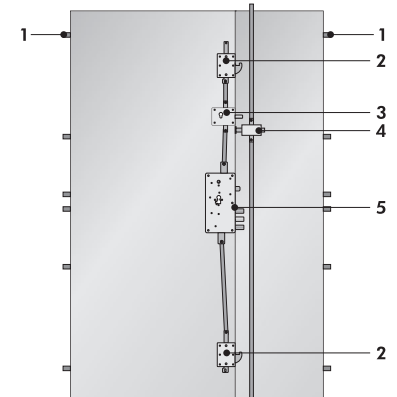
### Sentry T



- 1: n°6 rostri fissi Shild
- 2: Deviatore ad uncino "Hook"
- 3: Limitatore d'apertura a cilindro
- 4: Serratura tripla a cilindro

- 1 - 6 Shild grips
- 2 - "Hook" deviator
- 3 - Cylinder door opening limiting device
- 4 - Triple cylinder lock

### Sentry T D.B.



- 1: n°6+6 rostri fissi Shild
- 2: Deviatore ad uncino "Hook"
- 3: Limitatore d'apertura a cilindro
- 4: Dispositivo di chiusura Anta Semifissa
- 5: Serratura tripla a cilindro

- 1 - 6 + 6 Shild grips
- 2 - "Hook" deviator
- 3 - Cylinder door opening limiting device
- 4 - Semi-fixed leaf locking device
- 5 - Triple cylinder lock



Wall Security Bi-Elettra Detector con rivestimento liscio laccato nero RAL 9005  
Wall Security Bi-Elettra Detector with smooth panelling lacquered RAL black 9005

68.69

WALL SECURITY

# WALL SECURITY

PORTA BLINDATA RASOMURO  
SECURITY DOOR FLUSH TO THE WALL





Wall Security AT 3 con rivestimento rovere tinto wengè e inserti in cromo satinato  
Wall Security AT 3 with wengè stained panelling and satin chrome inserts



# IL DESIGN CONTEMPORANEO della sicurezza

*A CONTEMPORARY DESIGN  
for security*

Il design è una linea sottile tra tecnologia e bellezza. Proprio su quella linea si muove Dierre. L'ispirazione prende forma. Nasce Wall Security, la porta blindata perfettamente complanare ai muri, in totale armonia con lo spazio circostante.

*Design is a narrow line between technology and beauty. Dierre operates just on that line of thought. Inspiration takes shape. Wall Security has been conceived, the security door perfectly flush to the walls, totally blending-in with the surrounding space.*



Wall Security Bi-Elettra Detector con rivestimento in ABS superlux ebano M040  
Wall Security Bi-Elettra Detector with superlux ebony ABS panelling M040



Wall Security Hi-Fi versione doppio battente con rivestimento laccato RAL 8017  
Wall Security Hi-Fi double leaf version with RAL 8017 lacquered panelling



# BELLEZZA hi-tech

*HI-TECH beauty*



A Wall Security puoi chiedere tutto. L'affidabilità di una blindata; l'eleganza di cerniere invisibili; il respiro di un'apertura a 180°; l'adattabilità a differenti chiusure di sicurezza, dalla più tradizionale doppia mappa con cilindro di servizio al cilindro ad alta sicurezza, fino alla serratura completamente elettronica. Wall Security: dentro, un muro di acciaio, fuori, lo stile di casa tua.

*Ask anything to Wall Security. The reliability of a security door; the elegance of concealed hinges; the comfort of a 180° opening; the adaptability to different security closure systems, from the most traditional double bit with service cylinder to the high security cylinder, up to the fully electronic lock. Wall Security: inside, a steel wall, outside, your home style.*





Wall Security Hi-Fi versione doppio battente rivestimento laccato RAL 3003  
Wall Security Hi-Fi double leaf version - RAL 3003 lacquered panelling

# VERSATILITÀ allo stato puro

THE ULTIMATE  
versatility

Una porta versatile, un progetto fortemente adattabile ed in costante evoluzione. Diversi i sistemi di chiusura, infiniti i rivestimenti e le finiture; a uno o due battenti, con profili in alluminio di colori differenti, a spingere o tirare; disponibile con ampie finestrate e sopra luce; in variante tagliafuoco. Wall Security moltiplica spazio, sicurezza ed emozioni.

*A versatile door, a highly adaptable and constantly evolving project. Various closure systems, endless choice of panelling and finishes; with one or two leaves, with different colour aluminium profiles, in the push or pull version; available with wide glazed areas and fanlights; in the fire-rated variant. Wall Security multiplies space, security and emotions.*



# Colori profili in alluminio

*Aluminium profiles colours*

ROSSO  
Red



BLU  
Blue



GRIGIO CANNA DI FUCILE  
Dark Grey



ALLUMINIO ANODIZZATO ARGENTO (DI SERIE)  
Silver anodized aluminium (Standard)



NERO DIERRE  
Dierre Black



BIANCO DIERRE  
Dierre White



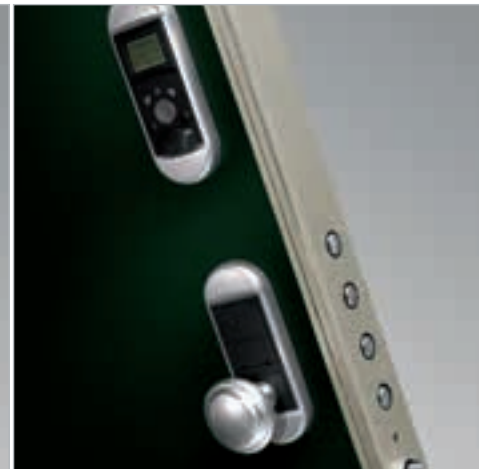
VERDE DIERRE  
Dierre Green



TESTA DI MORO  
Dark Brown



GRIGIO CHIARO  
Light Grey





# Particolari hi-tech

*Hi-tech details*

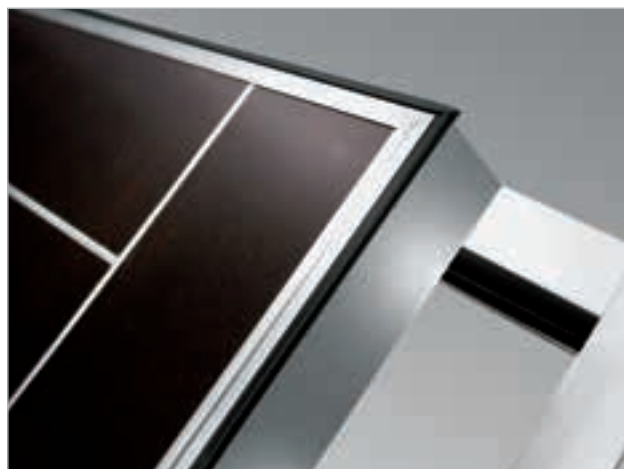
CERNIERA A SCOMPARSA  
Hide-away hinge



ROSTRO A UNCINO ANTISCARDINAMENTO  
Wrench-proof hook grip



COPRIFILO IN ALLUMINIO SATINATO  
Satin aluminium covermould



SGANCIO ANTA SEMIFISSA  
Semi-fixed leaf release



DETTAGLIO DOPPIO BATTENTE  
Double leaf detail



DETTAGLIO ANTA  
Leaf detail



# Sistemi di posa

## *Fitting systems*

Wall Security adotta e sviluppa le soluzioni più flessibili anche con tre differenti sistemi di posa: Standard, Secret, Top Secret.

*Wall Security uses and develops the most flexible solutions also with three different fitting systems: Standard, Secret, Top Secret.*

### STANDARD



La versione di posa "Standard" si presenta con controtelaio e telaio dedicato che permettono una quasi completezza con il muro (lato interno).

*The "Standard" fitting version is with subframe and dedicated frame that allow to be almost flush to the wall (internal side).*

### SECRET



Il profilo in alluminio "Secret" permette il montaggio della porta Wall Security completamente a filo della parete interna (porte a spingere). Dal lato esterno è previsto che il telaio rimanga in luce.

*The "Secret" aluminium profile allows the fitting of Wall Security completely flush with the inner wall (push doors). From the outer side it is provided for the frame to be reveal fitted.*

### TOP SECRET



Il profilo in alluminio "Top Secret" permette il montaggio della porta Wall Security completamente a filo della parete interna (porte a spingere). Dal lato esterno è previsto che il telaio venga nascosto dalla muratura.

*The "Top Secret" aluminium profile allows the fitting of Wall Security completely flush to the inner wall (push doors). From the outer side it is provided for the frame to be hidden from the masonry work.*

PROFILO IN ALLUMINIO  
ANODIZZATO ARGENTO  
Profile in silver  
anodized aluminium

GUARNIZIONI  
DI FINITURA IN ACCIAIO  
VERNICIATO GRIGIO ARGENTO  
Silver grey varnished  
steel finishing seals

4

3

GUARNIZIONE ESTETICA  
DI COLORE NERO  
Black aesthetic seal

5

CERNIERE  
COMPLETAMENTE NASCOSTE  
Fully hidden hinges

1

PERFETTAMENTE  
PLANARE  
Perfectly flat

2

PROFILO TOP SECRET  
Top Secret profile

6



# LE CONFIGURAZIONI

CONFIGURATIONS

WALL SECURITY  
ELETTRA / BI-ELETTRA



Serratura elettronica motorizzata.  
*Electronic motorised lock.*

WALL SECURITY  
SENTRY



Chiusura a cilindro di alta sicurezza,  
in tre diverse configurazioni.  
*High security locking system in three  
different configurations.*

WALL SECURITY  
AT



Serratura a doppia mappa Lock Trap System, impossibile da aprire con i più sofisticati strumenti di manipolazione con destrezza.

*Double bit Lock Lock Trap System, impossible to open with the most sophisticated manipulation tools.*

WALL SECURITY  
HI-FI

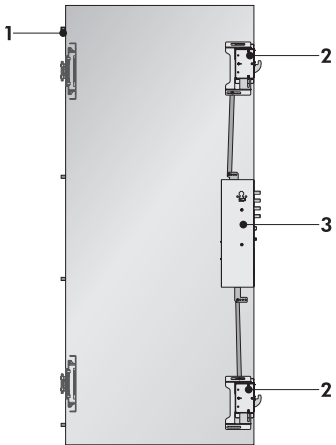
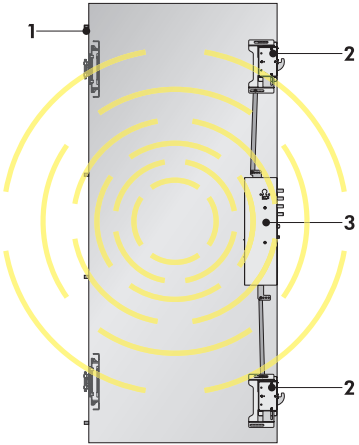


Chiusura a cilindro di alta sicurezza e chiusura a doppia mappa Lock Trap System, in una sola serratura.

*High security cylinder lock and Lock Trap System double bit lock, in one single lock.*

# RAPPRESENTAZIONE GRAFICA del battente

DRAWINGS  
of the leaf

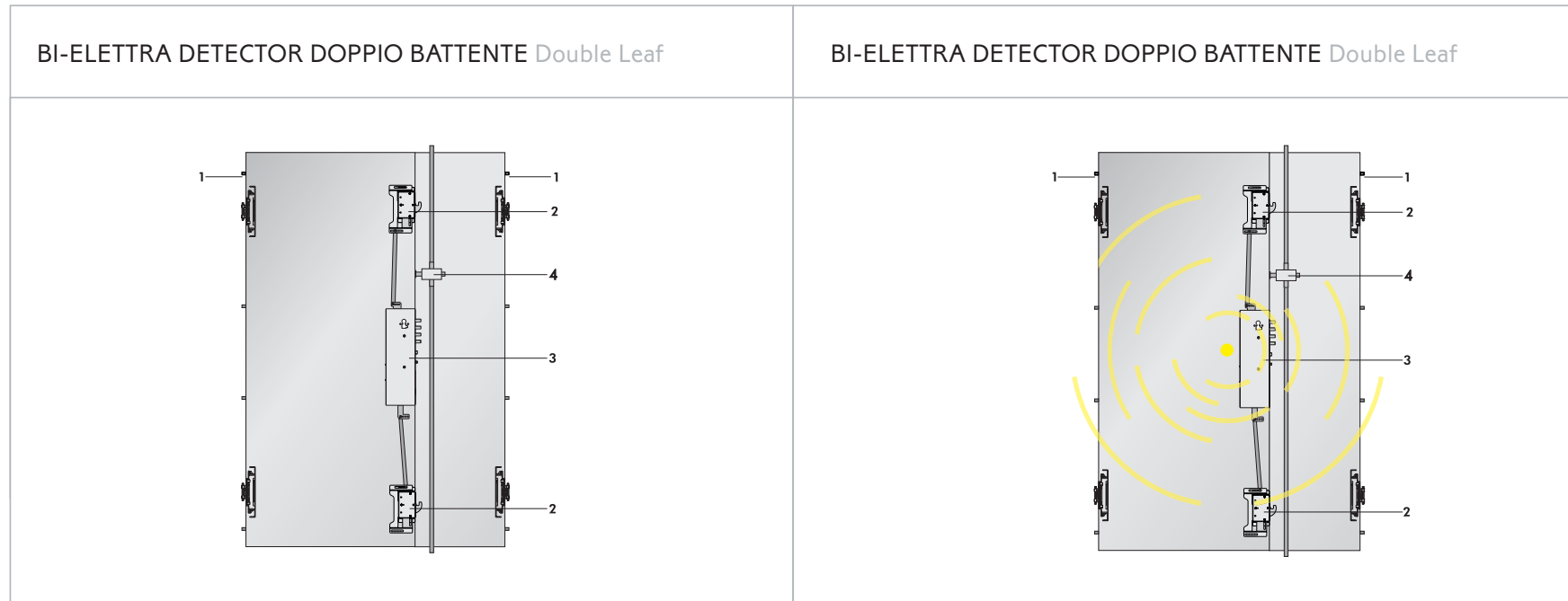
BI-ELETTRA DETECTOR	BI-ELETTRA DOORPASS DETECTOR
	

- 1 - 4 rostri fissi a gancio
- 2 - Deviatore "Hook"
- 3 - Serratura motorizzata triplice con sblocco manuale  
comandato da cilindro + scrocco

- 1 - 4 hook fixed grips
- 2 - "Hook" deviator
- 3 - Triple motorised lock with manual  
release controlled by the cylinder + latch

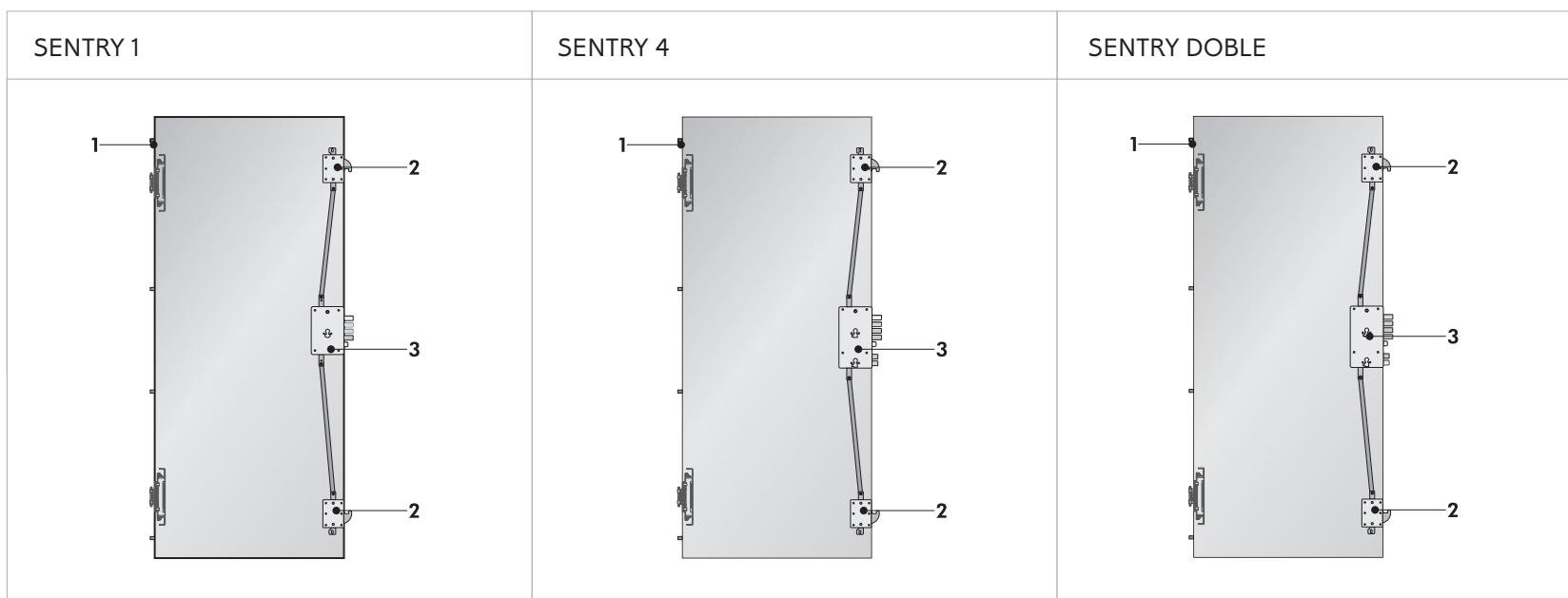
- 1 - 4 rostri fissi a gancio
- 2 - Deviatore "Hook"
- 3 - Serratura motorizzata triplice con sblocco manuale  
comandato da cilindro + scrocco

- 1 - 4 hook fixed grips
- 2 - "Hook" deviator
- 3 - Triple motorised lock with manual  
release controlled by the cylinder + latch



- 1 - n° 4 + 4 rostri fissi a gancio
  - 2 - Deviatore ad uncino "Hook"
  - 3 - Serratura motorizzata triplice con sblocco manuale comandato da cilindro + scrocco
  - 4 - Dispositivo di chiusura Anta Semifissa
- 1 - 4 + 4 hook fixed grips
  - 2 - "Hook" deviator
  - 3 - Triple motorised lock with manual release controlled by the cylinder + latch
  - 4 - Semi-fixed leaf closure device

- 1 - n° 4 + 4 rostri fissi a gancio
  - 2 - Deviatore ad uncino "Hook"
  - 3 - Serratura motorizzata triplice con sblocco manuale comandato da cilindro + scrocco
  - 4 - Dispositivo di chiusura Anta Semifissa
- 1 - 4 + 4 hook fixed grips
  - 2 - "Hook" deviator
  - 3 - Triple motorised lock with manual release controlled by the cylinder + latch
  - 4 - Semi-fixed leaf closure device



- 1 - 4 rostri fissi a gancio  
 2 - Deviatore ad uncino "Hook"  
 3 - Serratura triplice: a cilindro

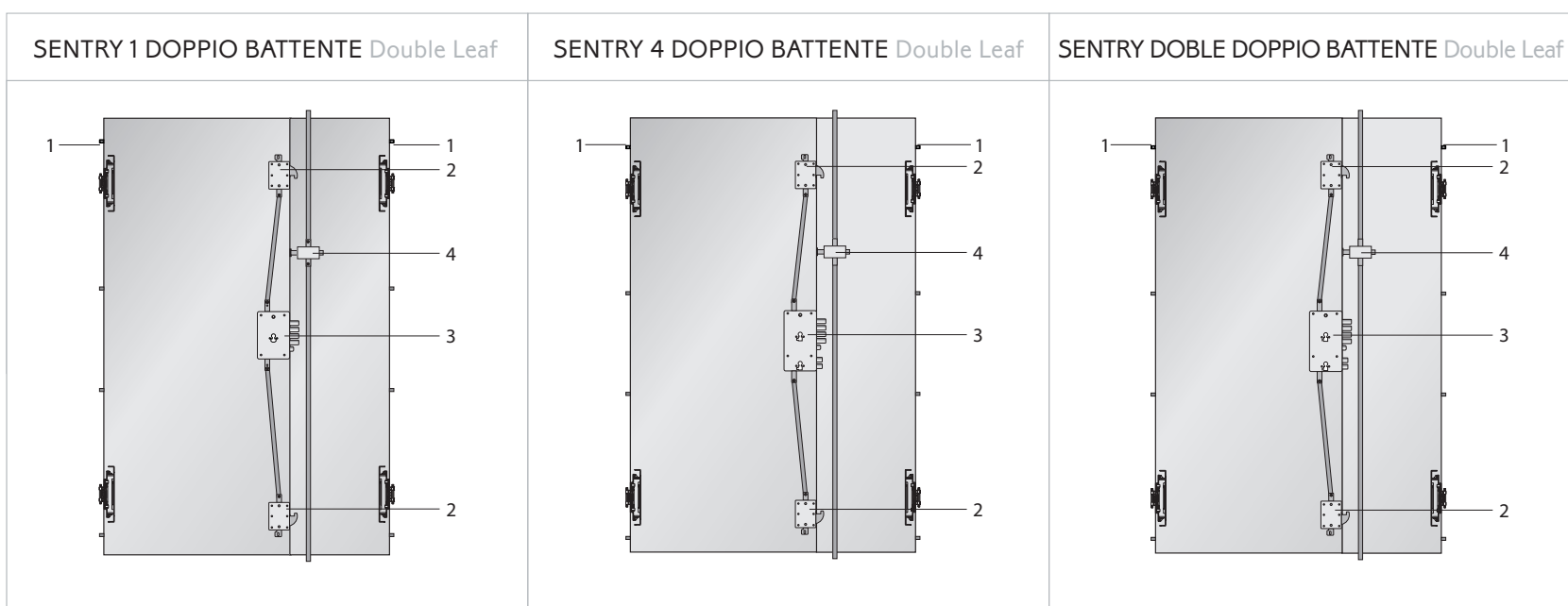
- 1 - 4 hook fixed grips  
 2 - "Hook" deviator  
 3 - Triple cylinder lock

- 1 - 4 rostri fissi a gancio  
 2 - Deviatore ad uncino "Hook"  
 3 - Serratura triplice:

- a cilindro superiore alta sicurezza;  
 cilindro inferiore di servizio  
 1 - 4 hook fixed grips  
 2 - "Hook" deviator  
 3 - Triple lock with: high security upper cylinder;  
 lower service cylinder

- 1 - 4 rostri fissi a gancio  
 2 - Deviatore ad uncino "Hook"  
 3 - Serratura triplice:

- doppio cilindro ad alta sicurezza  
 1 - 4 hook fixed grips  
 2 - "Hook" deviator  
 3 - Triple lock: double high security cylinder



- 1 - n° 4 + 4 rostri fissi a gancio  
 2 - Deviatore ad uncino "Hook"  
 3 - Serratura triplice  
 4 - Dispositivo di chiusura Anta Semifissa

- 1 - 4 + 4 hook fixed grips  
 2 - "Hook" deviator  
 3 - Triple lock  
 4 - Semi-fixed leaf closure device

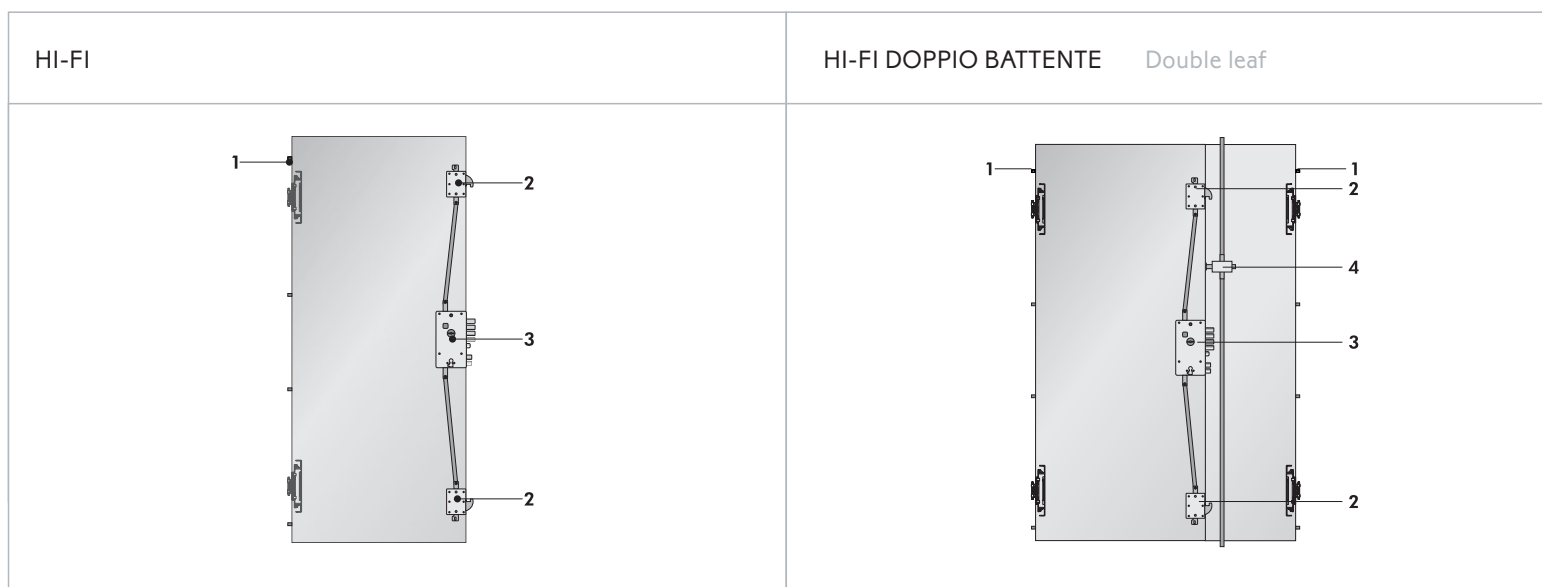
- 1 - n° 4 + 4 rostri fissi a gancio  
 2 - Deviatore ad uncino "Hook"  
 3 - Serratura triplice: a cilindro superiore ad alta sicurezza; cilindro inferiore di servizio  
 4 - Dispositivo di chiusura Anta Semifissa

- 1 - 4 + 4 hook fixed grips  
 2 - "Hook" deviator  
 3 - Triple lock with: high security upper cylinder;  
 lower service cylinder  
 4 - Semi-fixed leaf closure device

- 1 - n° 4 + 4 rostri fissi a gancio  
 2 - Deviatore ad uncino "Hook"  
 3 - Serratura triplice: doppio cilindro ad alta sicurezza  
 4 - Dispositivo di chiusura Anta Semifissa

- 1 - 4 + 4 hook fixed grips  
 2 - "Hook" deviator  
 3 - Triple lock with: double high security cylinder;  
 4 - Semi-fixed leaf closure device



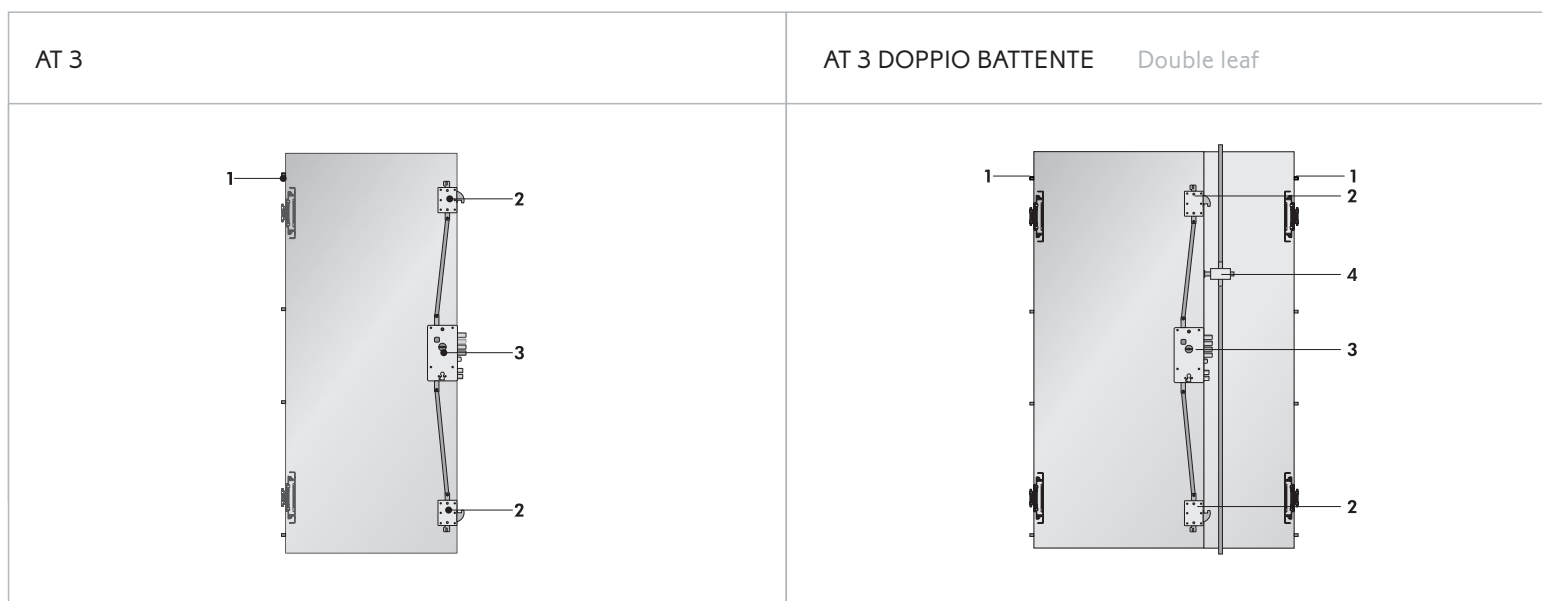


- 1 - 4 rostri fissi a gancio  
 2 - Deviatore ad uncino "Hook"  
 3 - Serratura triplice doppia mappa + cilindro inferiore ad alta sicurezza

- 1 - 4 hook fixed grips  
 2 - "Hook" deviator  
 3 - Double bit Triple lock + high security lower cylinder

- 1 - n° 4 + 4 rostri fissi a gancio  
 2 - Deviatore ad uncino "Hook"  
 3 - Serratura triplice doppia mappa + cilindro inferiore ad alta sicurezza  
 4 - Dispositivo di chiusura Anta Semifissa

- 1 - 4 + 4 hook fixed grips  
 2 - "Hook" deviator  
 3 - Double bit Triple lock + high security lower cylinder  
 4 - Semi-fixed leaf closure device



- 1 - 4 rostri fissi a gancio  
 2 - Deviatore ad uncino "Hook"  
 3 - Serratura triplice doppia mappa + cilindro inferiore di servizio

- 1 - 4 hook fixed grips  
 2 - "Hook" deviator  
 3 - Double bit Triple lock + Lower service cylinder

- 1 - n° 4 + 4 rostri fissi a gancio  
 2 - Deviatore ad uncino "Hook"  
 3 - Serratura triplice doppia mappa + cilindro inferiore di servizio  
 4 - Dispositivo di chiusura Anta Semifissa

- 1 - 4 + 4 hook fixed grips  
 2 - "Hook" deviator  
 3 - Double bit Triple lock + Lower service cylinder  
 4 - Semi-fixed leaf closure device



Firecut Elz60 versione Sentry 1 rivestimento liscio laccato RAL 7037  
Firecut Elz60 Sentry 1 version - smooth lacquered RAL 7037 panelling

# FIRECUT

PORTA BLINDATA TECNICA TAGLIAFUOCO  
*SECURITY FIREDOOR*



Firecut E12 60 versione Sentry rivestimento liscio RAL 7024  
*Firecut E12 60 Sentry version smooth RAL 7024 panelling*

# L'EVOLUZIONE della tagliafuoco

THE EVOLUTION  
in firedoors

Firecut. Una porta iperperformante ad altissimo contenuto tecnico, che unisce alla capacità di resistenza al fuoco la resistenza ai tentativi di effrazione. Il tutto senza rinunciare al look, naturalmente. Solida, robusta, sicura, Firecut è certificata in base alla normativa europea UNI EN 1634 in due versioni di resistenza alle fiamme, EI<sub>230</sub> e EI<sub>260</sub>, ed ha ottenuto la Classe 3 antieffrazione ENV 1627, omologata dal prestigioso istituto IFT di Rosenheim. A scelta, Firecut adotta la chiusura a doppia mappa Lock Trap System o, in alternativa, il cilindro ad alta sicurezza.

*Firecut. A hyper-performance, super-high-tech door that combines fire resistance and burglar resistance. Obviously with no compromise on its looks. Sturdy, strong, secure, Firecut complies with the UNI EN 1634 European regulation, with two flame resistance versions, EI<sub>230</sub> and EI<sub>260</sub>, and it has a Class 3 ENV 1627 burglar resistance rating, certified by the renowned IFT Institute of Rosenheim. You can choose between a Lock Trap System double bit lock and the high-security cylinder.*





# LE DICITURE EI<sub>2</sub>30 e EI<sub>2</sub>60

CODES  
EI<sub>2</sub>30 and EI<sub>2</sub>60

Firecut può essere realizzata in versione EI<sub>2</sub>30 e EI<sub>2</sub>60, secondo la norma UNI EN 1634-1, rilasciata in seguito al superamento di test specifici che garantiscono la conformità ai rigorosi standard. Il termine "EI" sigla la capacità di un prodotto di conservare, di fronte all'attacco del fuoco, alcune caratteristiche per un tempo stabilito. Ogni lettera si riferisce a una diversa caratteristica. La E indica la tenuta alla fiamma. La I sta per isolamento termico, cioè la capacità di ridurre la trasmissione del calore. Di conseguenza, si definisce "EI" un prodotto come Firecut che, oltre alle qualità precedenti, limita le temperature sul lato non a contatto diretto con il fuoco (ovvero lato freddo).

*Firecut is available in two versions: EI<sub>2</sub>30 and EI<sub>2</sub>60, according to the UNI EN 1634-1 regulation, issued after severe tests that guarantee the compliance with strict standards. "EI" identifies the capability of a product to keep, when attacked by fire, some characteristics for a given amount of time. Each letter refers to a different characteristic. E indicates flame resistance. I stands for thermal insulation, the ability of reducing heat transmission. Therefore "EI" is a product that, like Firecut, besides having the aforementioned qualities, limits the temperatures on the side that is not directly in contact with the fire (cold side).*

# I SISTEMI di chiusura

LOCKING  
systems

## Cilindri Cylinders



### NEW POWER \*

- . Sistema anti-manipolazione brevettato
  - . Meccanismo del cilindro anti-bumping
  - . Sbozzo di chiave protetto con accoppiamento rotondo brevettato
  - . Duplicazione chiave protetta
  - . 2 volte più resistente alla rottura in mezzeria rispetto ad un cilindro in ottone
  - . Cilindro modulare
- . *Patented anti-manipulation system*
  - . *Anti-bumping cylinder mechanism*
  - . *Key blanks protected with rounded patented coupling*
  - . *Key duplication protected and controlled*
  - . *2 times more resistant to halfway breakage compared to a brass cylinder*
  - . *Modular Cylinder*



Chiave standard  
Standard key



JACK KEY Black



### D-UP \*\*

- . Sistema anti-manipolazione brevettato
  - . Meccanismo del cilindro anti-bumping
  - . Sbozzo di chiave protetto con accoppiamento rotondo brevettato
  - . Duplicazione chiave protetta e controllata
  - . 4 volte più resistente alla rottura in mezzeria rispetto ad un cilindro in ottone
  - . Cilindro modulare
- . *Patented anti-manipulation system*
  - . *Anti-bumping cylinder mechanism*
  - . *Key blanks protected with rounded patented coupling*
  - . **Key duplication protected and controlled**
  - . **4 times more resistant to halfway breakage compared to a brass cylinder**
  - . *Modular Cylinder*



EASYKEY



Chiave standard  
Standard key

\* di serie  
\*\* a richiesta

\* standard  
\*\* on request

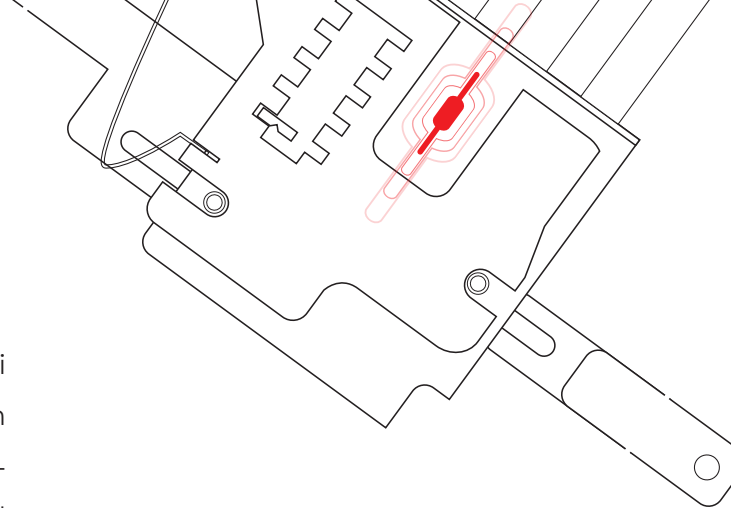


# Doppia mappa

## Double bit

Frutto della costante ricerca Dierre, Lock Trap System è la sintesi perfetta di tecnologia, qualità e innovazione. Come funziona? In caso di tentata effrazione, il sistema interviene e blocca la serratura, ma, una volta estratto lo strumento di manomissione, libera il meccanismo e consente la normale apertura. Lock Trap System ha superato le severe prove di antimanipolazione previste dal marchio A2P\*\*\* riconosciuto dal prestigioso istituto di prevenzione e controllo dei rischi CNPP. Infine, anche Lock Trap System utilizza il brevetto MIA che, in caso di furto o smarrimento delle chiavi, consente la rapida e semplice sostituzione del blocchetto centrale.

*Thanks to constant research, Dierre's Lock Trap System is the perfect synthesis of technology, quality and innovation. How does it work? In case of a burglary attempt, the system is activated and blocks the latch, but, once the burglary tool has been extracted, it is automatically disabled, allowing to open the door normally. Lock Trap System passed severe anti-manipulation tests required by the A2P\*\*\* brand recognised by the renowned CNPP Risk Control and Prevention Institute. Finally, also Lock Trap System employs the MIA patented technology that, in case of theft or loss, allows to quickly replace the central block.*



# LOCK

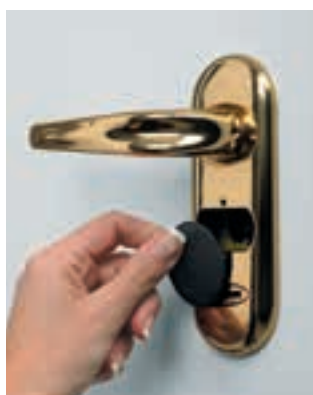
trap system



PODKEY



NEW COLOR KEY



Rimuovere la copertura di plastica.

*Remove the plastic cover.*



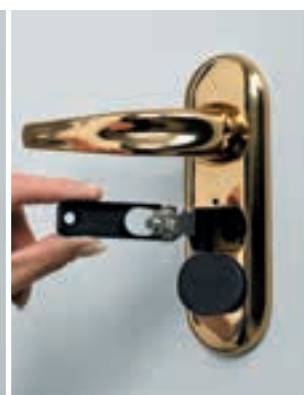
Con un cacciavite svitare le due viti che fissano il blocchetto.

*Unscrew with a screwdriver the two screws that fix the block.*



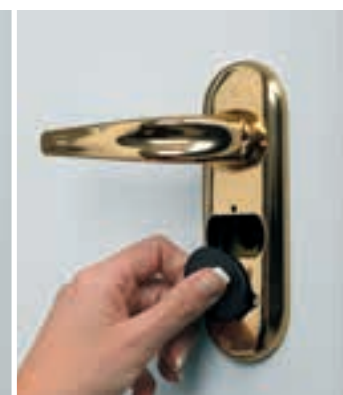
Aprire l'astuccio contenente il blocchetto personalizzato e le chiavi in dotazione. Con l'apposito estrattore che trovate nella scatola, togliere il blocchetto.

*Open the pack containing the personalized block and the provided keys. Remove the block with the extractor that you'll find in the box.*



Inserire il nuovo blocchetto e riavvitare le due viti di fissaggio.

*Insert the new block and screw back on the two fixing screws.*



Richiudere la copertura di plastica.

*Close the plastic cover.*



Firecut El230 versione AT 4 con rivestimento liscio laccato RAL 3002  
Firecut El230 AT 4 version with smooth panelling lacquered RAL 3002

# LE RAGIONI della sicurezza

THE REASONS  
for security

Sicuri contro il fuoco e contro i tentativi di furto. Perché? Perché la struttura del battente con 6 rostri Shild, ha un'anima d'acciaio. Il deviatore artiglio, ruotando, ancora e blocca il battente al telaio. La scocca, al cui interno è fissata un'omega verticale di rinforzo con l'aggiunta di lana di roccia e cartongesso al suo interno, consente più rigidità e compattezza contro il fuoco. Il perimetro del battente è dotato di una guarnizione termoespandente: in presenza di fiamme si espande, sigilla le fessure e blocca il passaggio di fumo e calore. Il telaio è fornito di angolari interni ed esterni in legno, cattivo conduttore termico.

*Safe against fire and burglary. Why? Because the leaf structure with 6 Shild bolts has a steel core. The deviator rotates and blocks and anchors the leaf to the frame. The body, that contains a vertical omega reinforcement with the addition of rock-wool and plasterboard, increases stiffness and fire resistance. The leaf perimeter is fitted with a thermal-expansion seal: in the presence of flames it expands, sealing fissures and blocking the passage of smoke and heat. The frame is fitted with internal and external wooden brackets which is a bad heat conductor*



ROSTRI SHILD  
SHILD BOLTS



DEVIATORE ARTIGLIO  
ARTIGLIO DEVIATOR



DEVIATORE HOOK  
HOOK DEVIATOR



# SICUREZZA con stile

SECURITY  
with style

Nonostante la sua natura tecnica, Firecut sa trasformarsi in un vero e proprio elemento d'arredo. Grazie all'estrema varietà e versatilità dei rivestimenti proposti e alla cura dedicata, come sempre, da Dierre ad ogni dettaglio estetico. Dai copricerniera, ai pomoli, ai differenti telai, tutto contribuisce in una Firecut a rafforzare il binomio bellezza/sicurezza.

Scopri l'infinita gamma dei rivestimenti Dierre. Chiedi il catalogo Rivestimenti al tuo Dierre Partner o visita il sito [www.dierre.com](http://www.dierre.com)

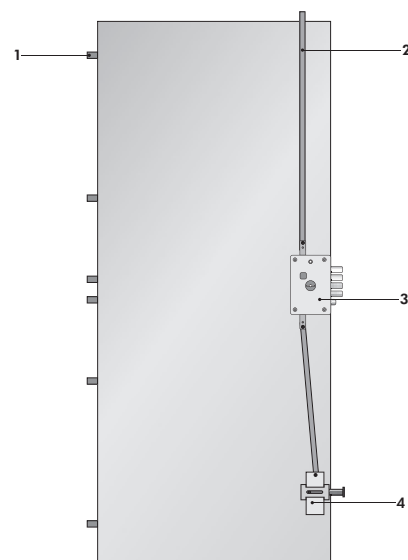
*Despite its hi-tech nature, Firecut does not ignore aesthetics. Thanks to the incredible variety and versatility of panelling and Dierre's typical attention to details. From hinge covers to knobs, to the various frames, everything is designed to combine security and aesthetics to perfection.*

*Discover the infinite range of Dierre panelling. Ask your Dierre Partner for the Panelling Catalogue or visit [www.dierre.com](http://www.dierre.com).*

# RAPPRESENTAZIONE GRAFICA del battente

DRAWINGS  
of the leaf

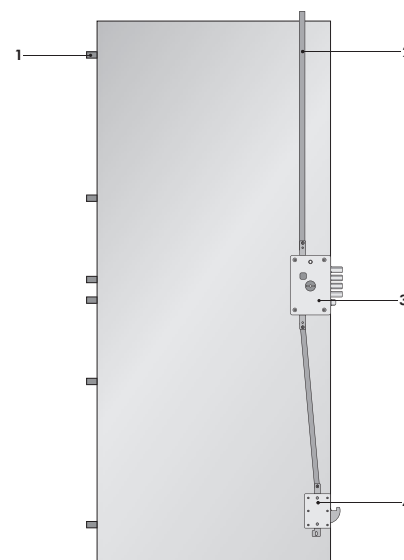
**Firecut El230 doppia mappa**  
*Firecut El230 double bit*



- 1: n° 6 rostri Shild
- 2: Asta superiore
- 3: Serratura heavy triplice
- 4: Deviatore artiglio

- 1: 6 Shild hinge bolts
- 2: Upper rod
- 3: Double bit triple lock
- 4: Artiglio deviator

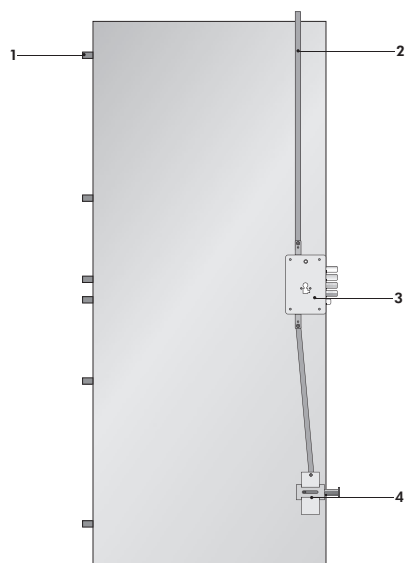
**Firecut El260 doppia mappa**  
*Firecut El260 double bit*



- 1: n° 6 rostri Shild
- 2: Asta superiore
- 3: Serratura heavy triplice
- 4: Deviatore Hook

- 1: 6 Shild hinge bolts
- 2: Upper rod
- 3: Heavy triple lock
- 4: Hook deviator

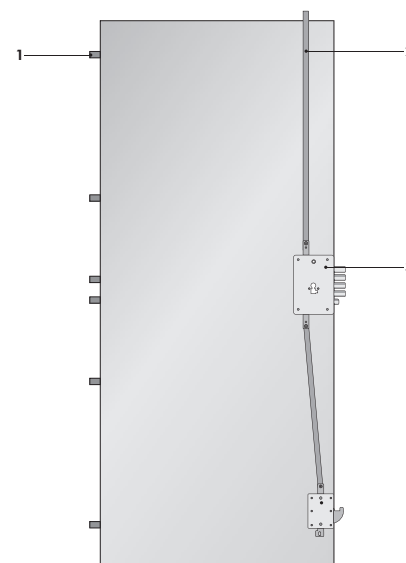
**Firecut El230 a cilindro**  
*Firecut El230 cylinder lock*



- 1: n° 6 rostri Shild
- 2: Asta superiore
- 3: Serratura a cilindro triplice
- 4: Deviatore artiglio

- 1: 6 Shild hinge bolts
- 2: Upper rod
- 3: Cylinder triple lock
- 4: Artiglio deviator

**Firecut El260 a cilindro**  
*Firecut El260 cylinder lock*



- 1: n° 6 rostri Shild
- 2: Asta superiore
- 3: Serratura a cilindro triplice
- 4: Deviatore Hook

- 1: 6 Shild hinge bolts
- 2: Upper rod
- 3: Cylinder triple lock
- 4: Hook deviator





102.103  
VITRA

# VITRA

PORTA DI SICUREZZA A VETRI  
GLAZED SECURITY DOOR

Vitra 1 anta con rivestimento noce nazionale tinto all'acqua e vetro trasparente  
*Single leaf Vitra with water-stained Italian walnut panelling and clear glass*



*Vitra 1 anta con rivestimento laccato bianco ghiaccio e vetro satinato bianco*  
*Vitra single leaf with icy white lacquered panelling and white satin glass*

# LO SGUARDO la luce

THE LOOK  
the light

La luce, ingrediente impalpabile di ogni nostra emozione, elemento imprescindibile di noi e di ciò che ci circonda. A lei s'ispira la linea di porte di sicurezza Vitra. Sintesi avanzata di ricerca estetica e garanzia di protezione, Vitra illumina gli spazi interni e libera lo sguardo verso l'esterno. Costituita da un'anima in vetro, resistente allo sfondamento e al taglio, e da un telaio che racchiude tutti i sistemi di sicurezza di una blindata targata Dierre, Vitra è ad anta singola, doppia o ad arco. Una soluzione felice, destinata ad ambienti diversi. Dalla casa privata inserita in piacevoli contesti paesaggistici, al locale professionale aperto al pubblico.

*Light, intangible ingredient of all our emotions, vital element for us and what is around us. That is where our security doors collection Vitra draws its inspiration. Advanced synthesis of aesthetic research and protection, Vitra gives light to internal spaces and brings your eyes outdoors. Made with a shatter-proof and cut-proof glass core and with a frame that embeds all the security systems typical of Dierre's security doors, Vitra can be single or double leaf or arched. A happy solution for different environments. From a private home in a pleasant landscape, to a business place open to the public.*



# VITRA con vetro camera

*VITRA  
double glazed*

Questa versione, con vetro speciale antieffrazione da 32mm proposto in varie finiture, assicura una trasmittanza termica di 1.8, rendendo la porta particolarmente adatta ad un'esposizione esterna. In versione a uno o due battenti, è disponibile con serratura a frizione in versione doppia mappa o cilindro. Può avere la zoccolatura ad altezze diverse e può ospitare traversini e croci.

*This version, with special 32mm burglar-resistant glass in several finishings, ensures a 1.8 thermal transmittance, making it very suitable for external application. Single or double leaf, it is available with double bit clutch lock or cylinder lock. The skirting can be fitted at different heights and it can fit cross bars.*



Vitra a doppio battente rivestimento laccato RAL 7040  
Vitra double leaf lacquered panelling RAL 7040



# VITRA con vetro VISARM

VITRA  
with VISARM glass

Un vetro più sottile rispetto alla versione precedente consente di far spazio ad una grata, che ridefinisce estetica e sicurezza della porta. Disponibile in quattro modelli, la grata può essere personalizzata anche con l'inserimento delle proprie iniziali. Anche questa versione di Vitra è con serratura a frizione in versione doppia mappa o cilindro. Ideale in ambienti interni.

*A thinner glass than the previous version allows to make room for a grille that redefines aesthetics and security of the door. Available in four models, the grille can be customised also adding your initials. Also this Vitra is fitted with clutch lock in the double bit or cylinder version. Ideal for indoor use.*

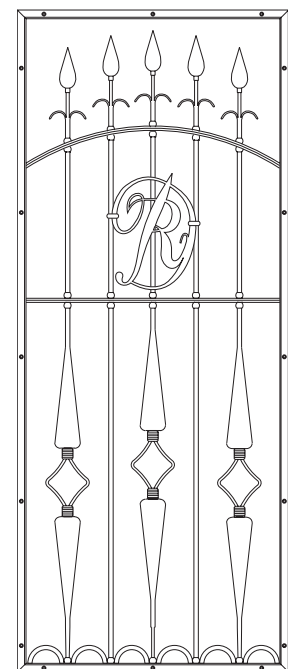
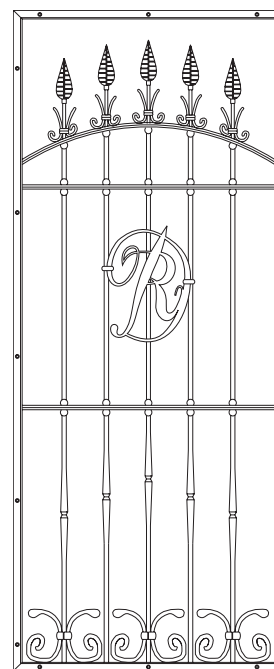
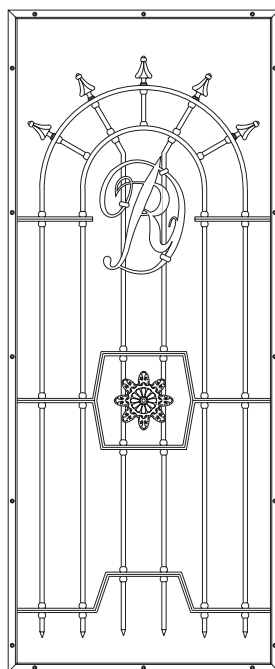
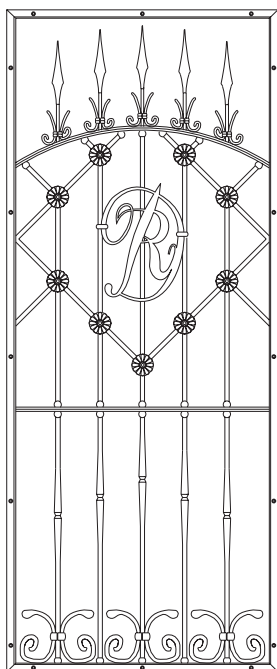
# QUANDO BELLEZZA vuol dire sicurezza

*WHEN BEAUTY  
rhymes with security*

Trasparenti, satinati o sabbati, i vetri delle porte Vitra rispettano sempre i più alti standard di sicurezza e sono certificati contro le effrazioni secondo la norma UNI 9186. L'ampio spazio della vetratura, resistente al taglio e allo sfondamento, può essere mantenuto a tutta superficie, suddiviso in più sezioni o arricchito, nella versione con vetro Visarm, con grate in acciaio antieffrazione, disponibili in differenti forme e motivi ornamentali. Non solo la superficie vetrata, ma anche le serrature ad alta sicurezza, in versione cilindro o doppia mappa, e i vari elementi antieffrazione inseriti nel telaio sono stati studiati per assicurarvi la massima protezione e tranquillità.

*Transparent, glazed or sanded, the glass of the Vitra doors always comply with the highest security standards and are certified as burglar resistant according to the UNI 9186 regulation. The broad glazed surface, shatter-proof and cut-proof, can cover the whole surface, divided in sections or enriched, in the Visarm glass version, with burglar-resistant steel grilles, available in several shapes and decoration patterns. The glass, the high-security locks, available as cylinder or double bit, and the various burglar-resistance elements fitted on the frame, have been designed to ensure maximum protection and peace of mind.*

Tipi di grate per vitra con vetro Visarm  
Types of grilles for Visarm glass



La linea Vitra fa parte della famiglia delle porte blindate Dierre, una certificazione di sicurezza garantita da anni di esperienza nel settore e, in più, dal certificato antieffrazione Classe 3, ENV 1627 dell'IFT di Rosenheim, punto di riferimento in tutta Europa per le certificazioni sulle tecnologie di sicurezza di porte e finestre.

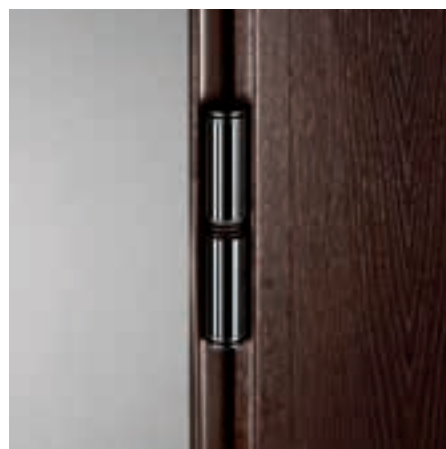
Vitra belongs to the Dierre security doors family, a security certification, guaranteed by years of experience in the industry, as well as the Class 3, ENV 1627 Burglar Resistance certificate of Rosenheim's IFT, landmark in Europe for windows and doors security technology certifications.

Il cuore delle porte Vitra è la scocca; realizzata completamente in acciaio e resa più solida da punti di saldatura che la rendono un pezzo unico, si rafforza ulteriormente grazie ad una piastra antitrapano esterna che difende la serratura dagli arnesi da scasso. Lungo i lati delle cerniere trovano posto i rostri fissi, che, andando a infilarsi nelle cavità corrispondenti sul telaio, bloccano la porta e ne impediscono lo scardinamento. Contro i tentativi di strappo dall'esterno, nella parte superiore e inferiore della porta sono posizionati due deviatori a due catenacci. Ogni volta che si ruota il pomolo questi, inserendosi nel telaio, bloccano la porta rendendola ancora più sicura. Proprio il telaio è un altro dei punti di forza delle porte della linea Vitra di Dierre. Applicato al muro così da avvolgere il battente su tre lati, e ancorato da solide zanche antisfilamento, è composto da due profili: telaio e controtelaio, entrambi in acciaio e saldamente avvitati tra loro. La verniciatura a polveri in poliestere, attraverso un trattamento non inquinante, rende le porte Vitra anche estremamente resistenti a tutti gli agenti atmosferici.

The core of the Vitra doors is the body; all made in steel and made stronger by welding points that make it one piece, it becomes even stronger thanks to an external drill-proof plate that protects the latch from burglary tools. The fixed guards on the hinge side enter the corresponding grooves on the frame, blocking the door and prevent it from being unhinged. Against external wrenching attempts, the upper part of the door is equipped with two deviators on two bolts. Each time the knob is turned, they enter the frame blocking the door making it even more secure. The frame is another selling point of Dierre's Vitra collection. Mounted on the wall in order to encase the leaf on three sides and anchored with sturdy extraction-proof brackets is composed by: frame and counter frame, both in stainless steel and tightly screwed to each other. The polyester powder finishing, through a non-polluting treatment, make Vitra doors extremely resistant to weather conditions.



2 DEVIATORI HOOK  
2 HOOK DEVIATORS



CERNIERA MICRON  
MICRON HINGE



SERRATURA AD ALTA SICUREZZA  
HIGH SECURITY LOCK

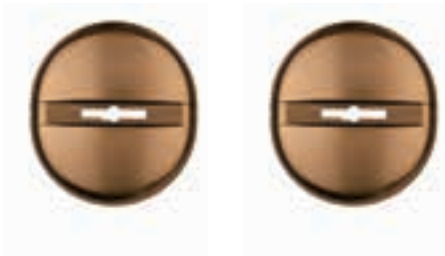


ROSTRO SHILD  
SHILD HINGE BOLT

**VITRA** doppia mappa  
**VITRA** double bit

Lato esterno  
 External side

Lato interno  
 Internal side



**VITRA** a cilindro  
 cylinder **VITRA**

Lato esterno  
 External side

Lato interno  
 Internal side



**NEW POWER** \*



Chiave standard  
 Standard key



JACK KEY Black

**UNO STILE  
 personale**

A PERSONAL  
 style



Chiave a doppia mappa  
 Double bit key

**D-UP** \*\*



EASYKEY



Chiave standard  
 Standard key

\* di serie  
 \*\* a richiesta

\* standard  
 \*\* on request



# Copricerniere

## Hinge covers

Adattare una porta di sicurezza allo stile dei propri ambienti non è sempre facile, con Vitra avrete modo di scegliere per ogni particolare la soluzione a voi più congeniale. Potrete decidere di sfruttare l'ampia vetratura interamente, di suddividerla in più sezioni o addirittura di arricchirla con ornamenti in ferro battuto. Se poi volete proteggervi da sguardi indiscreti potete scegliere di sostituire il classico vetro trasparente a lavorazione liscia con uno satinato chiaro o satinato bronzo. Qualunque sia la vostra esigenza i vetri delle porte Vitra di Dierre rispettano sempre i più alti standard di sicurezza, sono tutti certificati contro le effrazioni secondo la norma UNI 9186. Non solo i vetri ma anche le varie tipologie di serratura sono state studiate per garantirvi la massima sicurezza lasciandovi la libertà di scegliere tra due diverse soluzioni: la serratura a cilindro o quella a doppia mappa. La serratura a cilindro è il tipo di chiusura più diffuso in Europa. Consiste in una chiave sagomata che andrà a ruotare all'interno di un dispositivo cilindrico. Questo è dotato di una speciale protezione contro lo strappo dall'esterno, di una piastrina antitrapano, e inoltre, grazie alla fessura dimensionata per la sola chiave, il dispositivo è protetto anche da tutti gli arnesi da scasso. La serratura a doppia mappa, uno dei più tradizionali ed efficaci sistemi di chiusura per porte blindate, si caratterizza di una chiave sagomata in modo univoco su ciascuno dei due lati, così da renderla quasi impossibile da riprodurre.

*It is not always easy to adapt a security door to the style of one's environments, with Vitra you will be able to choose for each detail the solution that suits you best. You can decide to take advantage of the extensive glazing in its full size, divide it into multiple sections or even enrich it with wrought iron ornaments. If you want to protect yourself from prying eyes you can choose to replace the classic smooth clear glass with a clear satin or bronzed satin glass. Whatever is your need the glass of the Dierre Vitra doors always comply with the highest security standards and are all certified against burglaries following the UNI 9186 standard. Not only the glasses but also the various types of lock have been designed to guarantee maximum security leaving you the freedom to choose between two different solutions: the cylinder or the double bit lock. The cylinder lock is the most widespread lock type in Europe. It consists of a shaped key that rotates within a cylindrical device. This is equipped with a special protection against wrenching from the outside, of a drill-proof plate and in addition, thanks to the slot sized for the key only, the device is protected also from all burglary tools. The double bit lock, one of the most traditional and effective locking systems for security doors, features a uniquely shaped key on each of the two sides, so as to make it almost impossible to copy.*



MODERN BIANCO  
MODERN WHITE



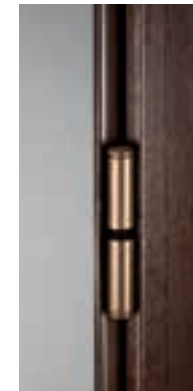
MODERN ARGENTO  
MODERN SILVER



MODERN CROMO LUCIDO  
MODERN POLISHED CHROME



MODERN OTTONE  
MODERN BRASS



MODERN BRONZO  
MODERN BRONZE



MODERN NERO  
MODERN BLACK



CLASSIC BIANCO  
CLASSIC WHITE



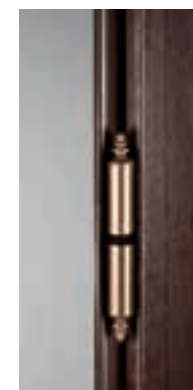
CLASSIC ARGENTO  
CLASSIC SILVER



CLASSIC CROMO LUCIDO  
CLASSIC POLISHED CHROME



CLASSIC OTTONE  
CLASSIC BRASS



CLASSIC BRONZO  
CLASSIC BRONZE



CLASSIC NERO  
CLASSIC BLACK



Vitra 1 anta a cilindro laccata RAL 9005 con vetro satinato  
Vitra single leaf with cylinder lacquered RAL 9005 with satin glass



# LUCE sulle finiture

*LIGHT  
on the finishes*

Vitra, come ogni modello Dierre, è sicurezza, bellezza ed ecletticità stilistica. Tutto può essere personalizzato secondo il vostro gusto e le vostre necessità. Il battente può essere realizzato in legno massiccio, antichizzato o meno, oppure in alluminio, nelle infinite campiture RAL. Varie le maniglie, i telai, le finiture. Disponibili zoccolature con diverse altezze, traversini o croci. E anche sui vetri, ampia la possibilità di scelta.

*As any Dierre model Vitra means security, beauty and stylistic eclecticism. Everything can be customized according to your taste and needs. The door can be made in solid wood, aged wood or aluminium, in the endless RAL patterns. Various are the handles, frames and finishes. Available skirting boards with different heights, studs or cross boards. The glazing also offers a wide choice.*



TRASPARENTE  
CLEAR



SATINATO CHIARO  
CLEAR SATIN



SABBIATO SATINATO BRONZATO  
BRONZED SANDED SATIN



STOP SOL CHIARO  
CLEAR STOP SOL



STOP SOL BRONZATO  
BRONZED STOP SOL

Nella versione con vetro Visarm i vetri, ai quali si aggiunge l'ultrachiaro, possono essere realizzati anche con bisellatura.

*In the version with Visarm glass panes, where the ultraclear is added, the glass can also be made with chamfering.*

# VARIANTI costruttive

STRUCTURAL  
variations



UN BATTENTE DIAGONALE  
SLANTED SINGLE LEAF



UN BATTENTE A SESTO  
ARCHED SINGLE LEAF



UN BATTENTE A SESTO RIBASSATO  
REDUCED ARCH SINGLE LEAF



UN BATTENTE CON SOPRALUCE  
SINGLE LEAF WITH FANLIGHT



UN BATTENTE CON SOPRALUCE  
A SESTO CON GRATA  
SINGLE LEAF WITH ARCHED FANLIGHT  
WITH GRILLE



UN BATTENTE CON SOPRALUCE  
A SESTO RIBASSATO  
SINGLE LEAF WITH LOWERED ARCHED  
FANLIGHT



UN BATTENTE CON SINGOLO  
FIANCOLUCE  
SINGLE LEAF WITH SIDELIGHT



UN BATTENTE CON SOPRALUCE  
E SINGOLO FIANCOLUCE  
SINGLE LEAF WITH FANLIGHT AND ONE  
SIDELIGHT



UN BATTENTE CON SOPRALUCE  
E DOPPIO FIANCOLUCE  
SINGLE LEAF WITH FANLIGHT AND DOU-  
BLE SIDELIGHT



UN BATTENTE CON SOPRALUCE  
A SESTO RIBASSATO E DOPPIO FIANCOLUCE  
SINGLE LEAF WITH LOWERED ARCHED  
FANLIGHT AND DOUBLE SIDELIGHT



UN BATTENTE CON DOPPIO  
FIANCOLUCE  
SINGLE LEAF WITH DOUBLE  
SIDELIGHT



UN BATTENTE CON SOPRALUCE A SESTO  
E DOPPIO FIANCOLUCE  
SINGLE LEAF WITH ARCHED FANLIGHT  
AND DOUBLE SIDELIGHT



DOPPIO BATTENTE  
DOUBLE LEAF



DOPPIO BATTENTE CON SOPRALUCE  
DOUBLE LEAF WITH FANLIGHT



DOPPIO BATTENTE  
CON SINGOLO FIANCOLUCE  
DOUBLE LEAF WITH SINGLE SIDELIGHT



DOPPIO BATTENTE CON SOPRALUCE  
E SINGOLO FIANCOLUCE  
DOUBLE LEAF WITH FANLIGHT AND  
SINGLE SIDELIGHT



DOPPIO BATTENTE CON SOPRALUCE  
E DOPPIO FIANCOLUCE  
DOUBLE LEAF WITH FANLIGHT AND  
DOUBLE SIDELIGHT



DOPPIO BATTENTE  
CON DOPPIO FIANCOLUCE  
DOUBLE LEAF WITH DOUBLE  
SIDELIGHT



DOPPIO BATTENTE CON SOPRALUCE  
A SESTO RIBASSATO  
DOUBLE LEAF WITH LOWERED ARCHED  
FANLIGHT



DOPPIO BATTENTE  
CON SOPRALUCE A SESTO  
DOUBLE LEAF WITH ARCHED  
FANLIGHT



DOPPIO BATTENTE CON SOPRALUCE A SESTO  
RIBASSATO E DOPPIO FIANCOLUCE  
DOUBLE LEAF WITH LOWERED ARCHED  
FANLIGHT, DOUBLE SIDELIGHT



DOPPIO BATTENTE CON SOPRALUCE  
A SESTO E DOPPIO FIANCOLUCE  
DOUBLE LEAF WITH ARCHED FANLIGHT  
AND DOUBLE SIDELIGHT



DOPPIO BATTENTE CON SOPRALUCE  
E DOPPIO FIANCOLUCE  
DOUBLE LEAF WITH FANLIGHT AND  
DOUBLE SIDELIGHT

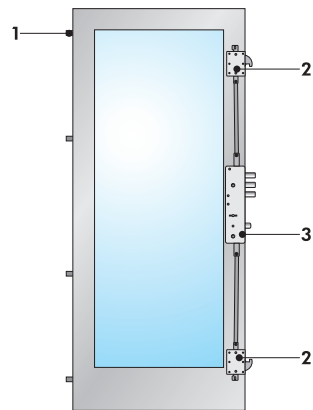


DOPPIO BATTENTE CON SOPRALUCE  
A SESTO CON GRATA  
DOUBLE LEAF WITH ARCHED FANLIGHT  
WITH GRILLE

# RAPPRESENTAZIONE GRAFICA del battente

DRAWINGS  
of the leaf

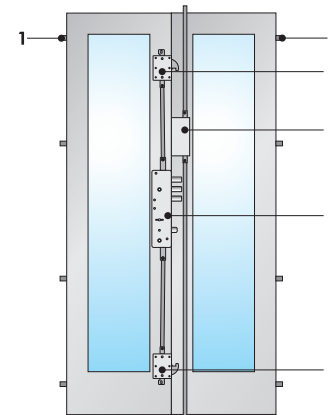
Vitra Doppia Mappa pred. Vetro Camera  
Double bit Vitra prep. for double-glazing



- 1: n°4 rostri Shild
- 2: Deviatori ad uncino "Hook"
- 3: Serratura doppia mappa ad applicare

- 1: 4 Shild grips
- 2: "Hook" deviators
- 3: Double bit rim lock

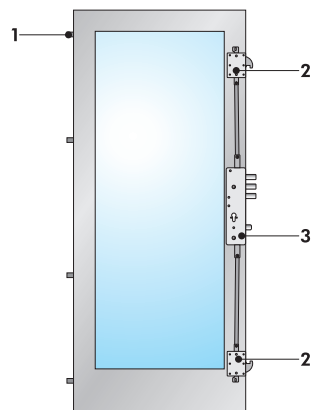
Vitra Doppia Mappa D.B pred. Vetro Camera  
Double bit Vitra D.B prep. for double-glazing



- 1: n°4 + 4 rostri Shild
- 2: Deviatori ad uncino "Hook"
- 3: Dispositivo di chiusura Anta Semifissa
- 4: Serratura doppia mappa ad applicare

- 1: 4 + 4 Shild grips
- 2: "Hook" deviators
- 3: Semi-fixed leaf closing device
- 4: Double bit rim lock

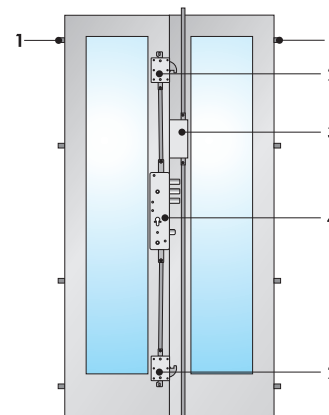
Vitra a Cilindro pred. Vetro Camera  
Cylinder Vitra prep. for double-glazing



- 1: n°4 rostri Shild
- 2: Deviatori ad uncino "Hook"
- 3: Serratura a cilindro ad applicare

- 1: 4 Shild grips
- 2: "Hook" deviators
- 3: Cylinder rim lock

Vitra a Cilindro D.B pred. Vetro Camera  
Cylinder Vitra D.B prep. for double-glazing

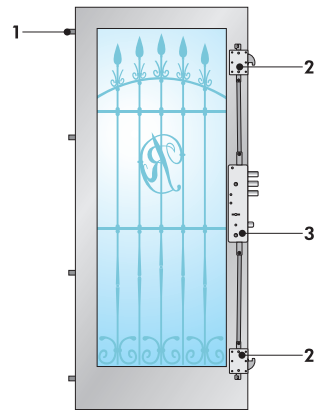


- 1: n°4 + 4 rostri Shild
- 2: Deviatori ad uncino "Hook"
- 3: Dispositivo di chiusura Anta Semifissa
- 4: Serratura a cilindro ad applicare

- 1: 4 + 4 Shild grips
- 2: "Hook" deviators
- 3: Semi-fixed leaf closing device
- 4: Cylinder rim lock

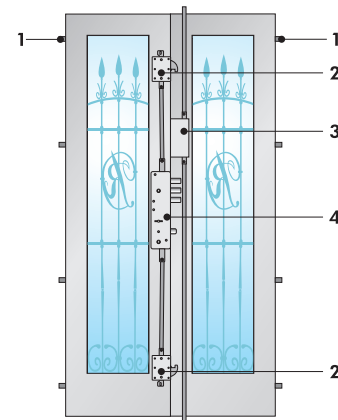


Vitra Doppia Mappa pred. Vetro Visarm  
Double bit Vitra prep. for Visarm glass



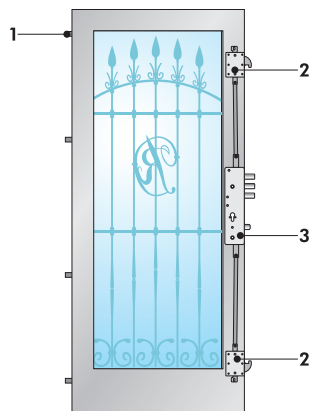
- 1: n° 4 rostri Shild
  - 2: Deviatori ad uncino "Hook"
  - 3: Serratura doppia mappa ad applicare
- 1: 4 Shild grips
  - 2: "Hook" deviators
  - 3: Double bit rim lock

Vitra Doppia Mappa D.B pred. Vetro Visarm  
Double bit Vitra D.B prep. for Visarm glass



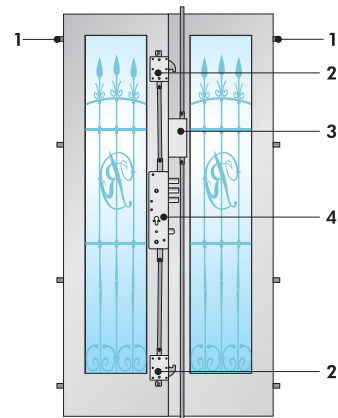
- 1: n° 4 + 4 rostri Shild
  - 2: Deviatori ad uncino "Hook"
  - 3: Dispositivo di chiusura Anta Semifissa
  - 4: Serratura doppia mappa ad applicare
- 1: 4 + 4 Shild grips
  - 2: "Hook" deviators
  - 3: Semi-fixed leaf closing device
  - 4: Double bit rim lock

Vitra a Cilindro pred. Vetro Visarm  
Cylinder Vitra prep. for Visarm glass



- 1: n° 4 rostri Shild
  - 2: Deviatori ad uncino "Hook"
  - 3: Serratura a cilindro ad applicare
- 1: 4 Shild grips
  - 2: "Hook" deviators
  - 3: Cylinder rim lock

Vitra a Cilindro D.B pred. Vetro Visarm  
Cylinder Vitra D.B prep. for Visarm glass



- 1: n° 4 + 4 rostri Shild
  - 2: Deviatori ad uncino "Hook"
  - 3: Dispositivo di chiusura Anta Semifissa
  - 4: Serratura a cilindro ad applicare
- 1: 4 + 4 Shild grips
  - 2: "Hook" deviators
  - 3: Semi-fixed leaf closing device
  - 4: Cylinder rim lock



120.121

D - F I V E S T A R S



# D-FIVE STARS

SYSTEM

PORTA BLINDATA CLASSE 5  
CLASS 5 SECURITY DOOR

D-Five Stars Hi-Fi con rivestimento pantografato 14 mm okoumé tinto noce scuro  
D-Five Stars Hi-Fi with 14 mm pantograph panelling dark walnut stained okoumé



D-Five Stars Elettra Detector con rivestimento Forte F laccato RAL 7036  
*D-Five Stars Elettra Detector with panelling Forte F lacquered RAL 7036*

# 5 STELLE per una star

*5 STARS  
for a star*

Forte, sicura. Praticamente inespugnabile. D-Five Stars vanta un primato che solo Dierre, sinonimo per eccellenza di sicurezza e protezione, poteva raggiungere: è infatti l'unica porta italiana ad avere ottenuto l'omologazione antieffrazione di Classe 5 secondo le rigide norme ENV 1627. D-Five Stars: una star indiscussa nel panorama delle chiusure di sicurezza.

*Strong, secure. Virtually impregnable. D-Five Stars boasts a primacy that only Dierre, a name for excellence in security and protection, could reach: is in fact the only Italian door to have obtained the anti-burglary approval in Class 5 according to the strict rules of the ENV 1627 standard. D-Five Stars: an undisputed star in the security doors panorama.*



# CUORE D'ACCIAIO spirito invulnerabile

*A STEEL HEART  
for an invulnerable spirit*

Omologata in classe 5 secondo le severe norme ENV 1627, D-Five Stars è stata progettata e realizzata per resistere a tentativi di scasso effettuati anche con attrezzi elettrici, grazie ad un complesso di esclusive componenti strutturali e funzionali che ne determinano sicurezza e qualità superiori. Destinata a spazi pubblici e privati che conservino beni di particolare pregio, D-Five Stars cela la sua indole impenetrabile sotto un'immagine di eleganza e prestigio, che l'estrema varietà dei rivestimenti proposti sa offrire.

*Approved in class 5 according to the strict ENV 1627 standard, D-Five Stars has been designed and constructed to withstand burglary attempts performed also with power tools, thanks to a complex of unique structural and functional components that determine security and superior quality. Intended to public and private spaces that preserve particularly precious items, D-Five Stars hides its impenetrable nature under an image of elegance and prestige, offered from the extreme diversity of proposed panelling.*



D-Five Stars Hi-Fi con compensato marino tanganyika tinto all'acqua  
D-Five Stars Hi-Fi with marine ply in water-stained Tanganyika





## **BATTENTE** *LEAF*

Una lastra di acciaio speciale da 6 millimetri garantisce massima sicurezza e contribuisce in misura determinante a caratterizzare un battente solido e massiccio, il cui peso raggiunge i 150 chilogrammi. La scocca, al cui interno sono fissati speciali rinforzi verticali, consente più resistenza e rigidità all'intera struttura.

*A special 6 millimeters steel plate ensures maximum safety and significantly contributes to characterise a solid and sturdy leaf, the weight of which reaches 150 kilograms. Improved strength and rigidity to the whole structure is given through the bodywork, inside which special vertical reinforcements are fixed.*





**CERNIERE REGISTRABILI MICRON**  
MICRON ADJUSTABLE HINGES

Le cerniere permettono la regolazione dell'assetto della porta nei 3 assi.

*The hinges allow the adjustment of the door on the 3 axes.*



**ROSTRI SPECIALI**  
SPECIAL GRIPS

I rostri fissi lungo il lato delle cerniere, a battente chiuso si inseriscono nelle cavità corrispondenti sul telaio, in modo da impedire lo scardinamento.

*The fixed grips on the hinge side, with the door closed insert in the corresponding cavities on the frame, so as to prevent wrenching.*



**LAMINA PARAFREDDO**  
COLD-EXCLUDING SILL

Protegge da spifferi d'aria e lame di luce, rientrando automaticamente all'apertura della porta.

*A protection from drafts and light shafts, automatically returning when the door is opened.*

**DOPPIO DEVIATORE HOOK**  
HOOK DOUBLE DEVIATOR

Una lastra di acciaio speciale da 6 millimetri garantisce massima sicurezza e contribuisce in misura determinante a caratterizzare un battente solido e massiccio, il cui peso raggiunge i 150 chilogrammi. La scocca, al cui interno sono fissati speciali rinforzi verticali, consente più resistenza e rigidità all'intera struttura.

*A special 6 millimetres steel sheet ensures maximum security and significantly contributes to make up a solid and sturdy leaf, weighing 150 kilograms. The body, inside which are fixed special vertical reinforcements, allows more strength and rigidity to the whole structure.*



D-FIVE STARS  
ELETTRA DETECTOR



Serratura elettronica motorizzata  
*Motorised electronic lock*

D-FIVE STARS  
HI-FI



Chiusura a cilindro di alta sicurezza e chiusura a doppia mappa Lock Trap System,  
in una sola serratura  
*High security cylinder lock and Lock Trap System double bit lock, in one single lock*

# SICUREZZA a 360°

360°  
SECURITY

D-Five Stars è disponibile nelle varianti ELETTRA DETECTOR e HI-FI, che differiscono in base al sistema di chiusura.

*D-Five Stars is available in the ELETTRA DETECTOR and HI-FI models, that differ based on the docking system.*

# LA FORZA dello stile

*THE STRENGTH  
in the style*

Ancora una volta, Dierre coniuga con perizia e stile inconfondibili evoluzione tecnologica ed emozione estetica. Ancora una volta, immergersi fra le infinite possibilità di personalizzazione, scelta di finiture e design di D-Five Stars, sarà un viaggio sorprendente in un mondo di materiali, linee e colori. Scoprite la vasta gamma di rivestimenti disponibili sul catalogo Rivestimenti.

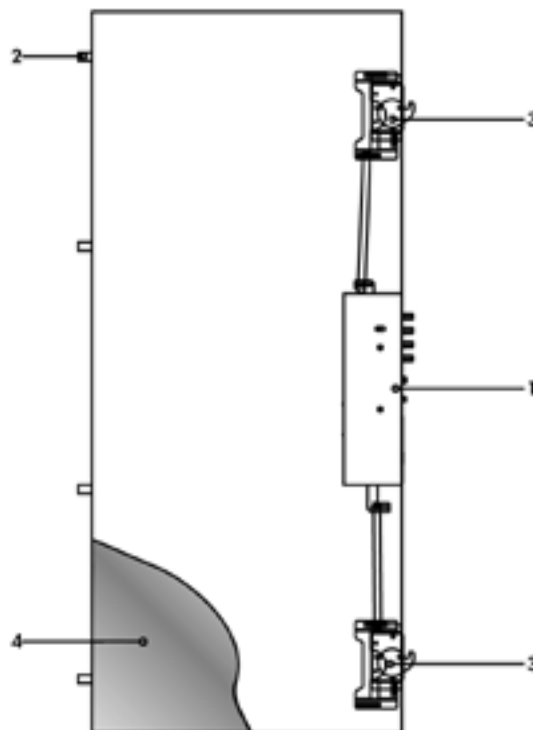
*Technological evolution and aesthetic emotion are once again combined by Dierre with skill and unmistakable style. Once again, diving amongst endless customization possibilities, choices of finishings and design typical of D-Five Stars, will be an amazing journey in a world of materials, designs and colours. Discover the wide range of available panelling in the Panelling catalogue.*



# RAPPRESENTAZIONE GRAFICA del battente

DRAWINGS  
of the leaf

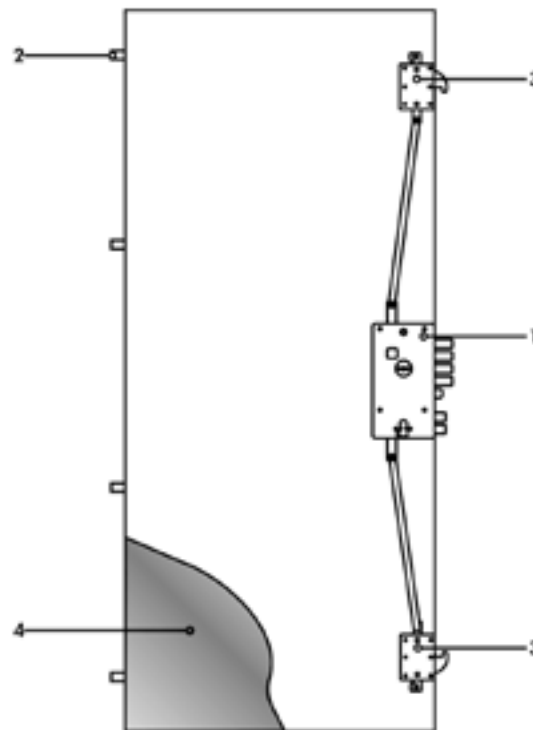
## D-Five Stars - Elettra Detector



- 1: chiusura Elettra Detector
- 2: rostri fissi
- 3: deviatore Hook
- 4: lastra in acciaio speciale

- 1: *Elettra Detector locking system*
- 2: *fixed grips*
- 3: *Hook deviator*
- 4: *special steel sheet*

**D-Five Stars - Hi-Fi**



- 1: chiusura HI FI (doppia mappa + cilindro ad alta sicurezza)
- 2: rostri fissi
- 3: deviatore Hook
- 4: lastra in acciaio speciale

- 1: HI FI locking system (double bit + high security cylinder)
- 2: fixed grips
- 3: Hook deviator
- 4: special steel sheet



Silence con rivestimento liscio in tanganika tinto con imbotte in RAL grigio 7045  
Silence with smooth panelling in stained tanganyka with architrave in grey RAL 7045

132.133  
SILENCE

silence  
internal security door

PORTA BLINDATA PER INTERNI  
INTERNAL SECURITY DOOR



# LA SICUREZZA illumina i tuoi sogni

SECURITY  
*brightens up your dreams*



Dierre raggiunge con Silence un nuovo, ambizioso obiettivo: la tutela della serenità, il bene più prezioso per ciascun individuo. Destinata in particolare alla camera da letto, poiché proprio di notte avvengono più spesso furti o tentativi di effrazione, Silence è una porta blindata per interni che unisce le prestazioni di una chiusura di sicurezza per esterni con lo stile e la discrezione di una porta per interni. Silence, perché ogni notte sia davvero una buona notte.

*With Silence Dierre reaches a new, ambitious goal: the protection of peace of mind, the most valuable asset for each individual. Designed in particular for the bedroom, because it is during the night that most burglary attempts take place, Silence is an internal security door that combines the performance of an external security door with the style and the discretion of an interior door. Silence, for every night to be truly a good night.*

Silence rasomuro con rivestimento Savini 5 laccata RAL 7001  
Silence flush to the wall with Savini 5 panelling lacquered RAL 7001





Silence con rivestimento Juvarra C laccato bianco neve  
Silence with Juvarra C panelling lacquered snow white

# DI COSA È FATTO un sogno?

*WHAT IS A DREAM  
made out of?*

Silence è un sogno che si realizza per proteggere i vostri sogni. Un sogno fatto di tecnologie avanzate e strutture poderose. Un sogno fatto di creatività, ricerca e idee originali e intelligenti fin nei dettagli. Un sogno che nessuno potrà spezzare.

*Silence is a dream come true to protect your dreams. A dream made of advanced technologies and mighty structures. A dream made of creativity, research and clever and innovative ideas in all its details. A dream that no one can alter.*



Silence con rivestimento liscio in tanganyika tinto con imbotte in RAL grigio 7045  
Silence with smooth panelling in stained tanganyika with architrave in grey RAL 7045

136.137  
SILENCE





## **CERNIERE A SCOMPARSA** CONCEALED HINGES

Le cerniere non sono a vista, ma nascoste dal telaio e dall'anta stessa. Inoltre sono registrabili sui 3 assi e permettono l'apertura del battente a 180°.

*The hinges are not exposed, but hidden by the frame and the leaf itself. Furthermore they can be adjusted on the 3 axes and allow the 180° opening of the leaf.*

## **BATTENTE** LEAF

Con uno spessore di cinquantasette millimetri e tre rostri fissi antisfondamento, Silence è una vera e propria porta di sicurezza, che preserva inalterata l'eleganza di una porta da interni. L'anima del battente realizzata in doppia lamiera, certificata in classe 3 antintrusione ENV1627, è dotata di soglia mobile (lamina parafreddo), che garantisce protezione da spifferi e luce.

*57 millimetres thick and with three wrench-proof fixed grips, Silence is a true security door that preserves the elegance of an internal door. The double sheet core of the leaf, certified burglar-proof in class 3 ENV1627, is equipped with a mobile sill (cold-excluding sill), which guarantees protection from drafts and light.*

## **ROSTRO** GRIP



## **TELAIO** FRAME

Perfettamente complanare alla parete, il telaio è realizzato con uno speciale profilo in alluminio e può essere murato o ancorato ad una struttura preesistente in legno.

*Perfectly flush to the wall, the frame is made with a special aluminium profile and can be bricked-in or anchored to a pre-existing wooden structure.*



**SERRATURA A CILINDRO**  
CYLINDER LOCK

Serratura di serie in versione mezzo cilindro, a tre catenacci e scrocco, con deviatore Hook inferiore ed asta superiore. Il cilindro è visibile solo su lato esterno. Per chiudere la porta dall'interno, basta sollevare la maniglia e abbassare la stessa, per riaprirla. Per chiudere la porta dall'esterno basterà sollevare la maniglia, mentre per riaprirla è necessario utilizzare la chiave.

*Standard lock in the half cylinder version, with three bolts and latch, with lower Hook deviator and upper rod. The cylinder is only visible on the outer side. To lock the door from the inside, simply lift the handle and lower it to reopen it. To close the door from the outside lift the handle, while to reopen it you must use the key.*



Chiave standard  
Standard key

**NEW POWER**

- . Sistema anti-manipolazione brevettato
- . Meccanismo del cilindro anti-bumping
- . Sbozzo di chiave protetto con accoppiamento rotondo brevettato
- . Duplicazione chiave protetta
- . 2 volte più resistente alla rottura in mezzera rispetto ad un cilindro in ottone
- . Cilindro modulare

È disponibile come optional il cilindro D-Up

- . *Patented anti-manipulation system*
- . *Anti-bumping mechanism of the cylinder*
- . *Blank key protected with round patented coupling*
- . *Protected key duplication*
- . *2 times more resistant to breakage in the middle with respect to a brass barrel*
- . *Modular cylinder*

*The D-Up cylinder is available as an option*



Silence con rivestimento Trendy 2 laccato nero con pannello blu lucido e profili nero satinato  
Silence with Trendy 2 panelling lacquered black with blue gloss panel and satin black profiles

# LA BELLEZZA dei sogni

DREAMS in their beauty

Sicura, versatile, elegante, bella. Con Silence sono quasi infinite le soluzioni estetiche adottabili: tante, quante quelle proposte dal mondo suggestivo e sconfinato della collezione Dierre di porte per interni Mood Wood. Silence. Alta tecnologia e design, per una relazione armonica tra i diversi spazi della casa.

*Secure, versatile, elegant, beautiful. With Silence almost endless aesthetic solutions are available: so many, as far as those proposed by the fascinating and boundless world of the Dierre Mood Wood collection for internal doors. Silence. High technology and design, for a harmonic blending between the different areas of the home.*



# UN ACCORDO PERFETTO con le tue porte da interni

*A PERFECT BLEND  
with your internal doors*



Porte da interni Fusion 1 laccato RAL 3002 a 3 riquadri  
con telaio in alluminio satinato  
*Fusion 1 internal doors lacquered RAL 3002 with 3 panels  
with satin aluminium frame*





# OPTIONAL e dotazioni

FEATURES  
and optionals



## D-LIVE

Spioncino digitale con cornice digitale all'interno del battente che permette di visualizzare chi suona alla nostra porta. Inoltre è dotato di raggi infrarossi che permettono una perfetta visione anche in condizioni di scarsa luminosità.

*Digital peephole with digital frame inside the leaf that allows you to see who is ringing at the door. In addition, it is equipped with infrared rays which allow a perfect vision in poor lighting conditions.*

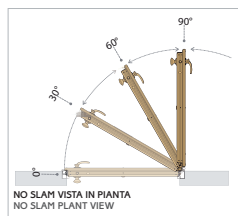
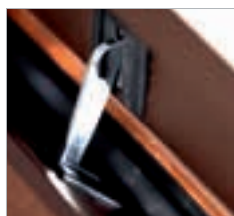
Disponibile per Elettra, Hi-Fi e Sentry.  
*Available for Elettra, Hi-Fi and Sentry.*

## NO-SLAM

L'installazione del sistema mette totalmente sotto controllo l'apertura e la chiusura della porta. È possibile evitare che, ad esempio, colpi di vento, correnti d'aria o semplicemente una distrazione possano causare la chiusura involontaria, l'apertura repentina o lo sbattere violento della porta e le sue possibili conseguenze. La porta è "guidata" dal dispositivo che la obbliga a fermarsi su determinate posizioni, ossia 30°, 60° e 90° d'apertura, ma al contempo è libera di ruotare fino alla sua massima apertura (180° quando ciò è possibile dalla configurazione di montaggio). Il sistema è formato da 2 dispositivi, nel caso di porte Doppio Battente viene installato solo sull'anta mobile.

*The installation of the system provides total control of the opening and closing of the door. It is possible to avoid that, for example, gusts of wind, air draughts or simply a distraction can cause the accidental closing, the sudden opening or the violent slamming of the door and its possible consequences. The door is "guided" by the device which makes it stop on certain positions, i.e. 30, 60 and 90° of opening, but at the same time it is free to rotate up to its maximum aperture (180° when this is possible by the fitting configuration). The system consists of 2 devices, in the case of double leaf doors it is installed only on the mobile leaf.*

Disponibile per Elettra, Hi-Fi e Sentry non nella configurazione Wall Security.  
*Available for Elettra, Hi-Fi and Sentry not in the Wall Security configuration.*





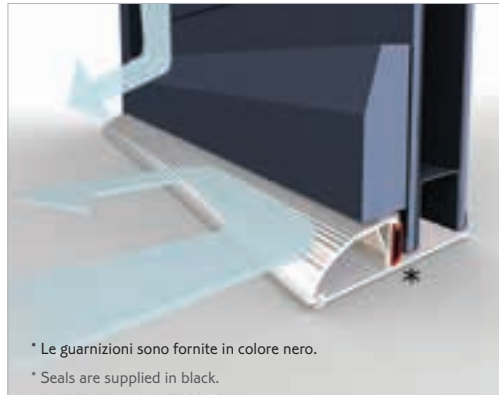
### OPEN VIEW

Grazie al nuovo limitatore di apertura OPEN VIEW potrete godere di una visuale libera da ostacoli e ingombri. Open View consente, infatti, l'apertura parziale della porta e il suo blocco, senza che il campo visivo venga ostruito dal tradizionale braccetto di sicurezza. Il nuovo dispositivo, posizionato nella parte alta del telaio, consente di avere una visuale perfettamente libera.

*Thanks to OPEN VIEW the new opening-limiting device you can enjoy a view free from obstacles and hindrances. Open View allows, in fact, the partial opening of the door and its block, without the viewing field being blocked by the traditional security arm. The new device, placed on the upper part of the frame, allows you to have a perfectly free view.*

Disponibile per Hi-Fi e Sentry non nella configurazione Wall Security.

*Available for Hi-Fi and Sentry not in the Wall Security configuration.*



### SOGLIA FISSA A PAVIMENTO

Consente una maggiore protezione dalle infiltrazioni d'acqua e dalle correnti d'aria. È disponibile inoltre una versione che con la sua altezza molto contenuta (16mm) soddisfa la normativa europea riguardante i disabili, pertanto non ha limiti di impiego.

#### FIXED FLOOR THRESHOLD

*Allows greater protection from water seepage and air draughts. A version is also available which, with its very reduced height (16mm) satisfies the European legislation regarding people with disabilities, therefore having no limits of use.*

Disponibile per Elettra, Hi-Fi, Sentry e Wall Security.

*Available for Elettra, Hi-Fi and Sentry and Wall Security configuration.*

### ANTICORROSIONE IN CLASSE 4 ANTICORROSION IN CLASS 4

Quest'optional garantisce un'elevata resistenza alla corrosione (classe 4, conforme alla norma UNI EN 1670 per l'insieme porta blindata - telaio).

*This option guarantees high resistance to corrosion (class 4, conforming to the UNI EN 1670 standard for the security door-frame unit).*



### ANTIEFFRAZIONE IN CLASSE 4 BURGLARPROOF IN CLASS 4

Garantisce una resistenza ai tentativi di effrazione ancora più elevata.

*An even higher resistance to break-in attempts.*



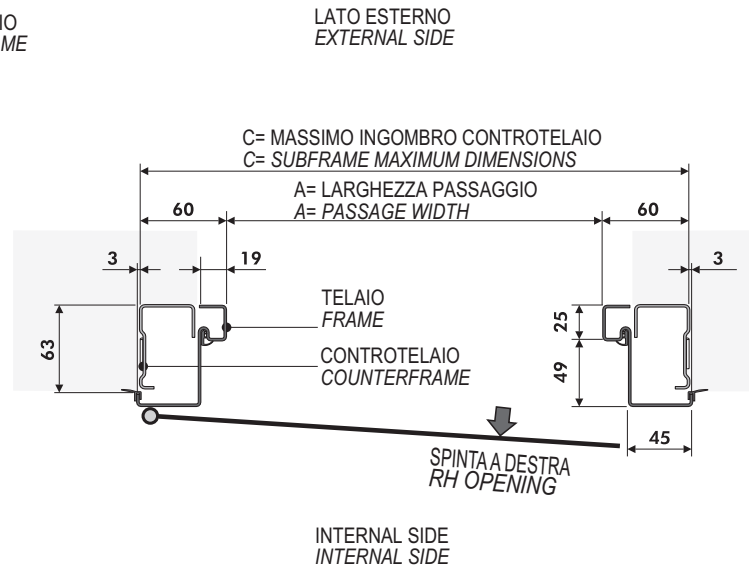
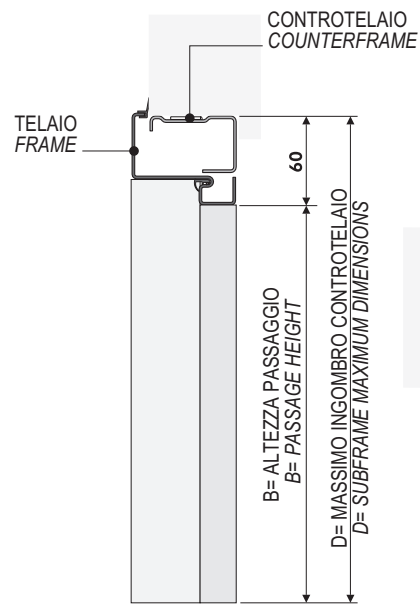
### ISOLAMENTO ACUSTICO 45 dB 45 dB ACOUSTIC INSULATION

Aumenta l'isolamento acustico.

*Increases the acoustic insulation.*

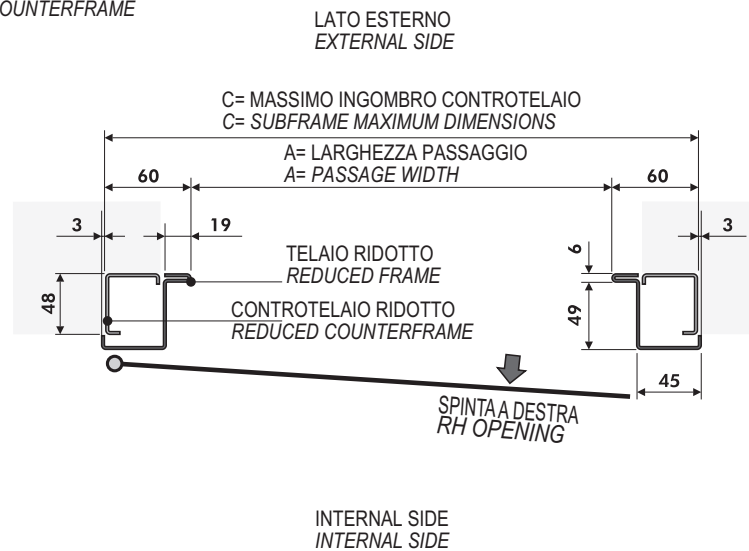
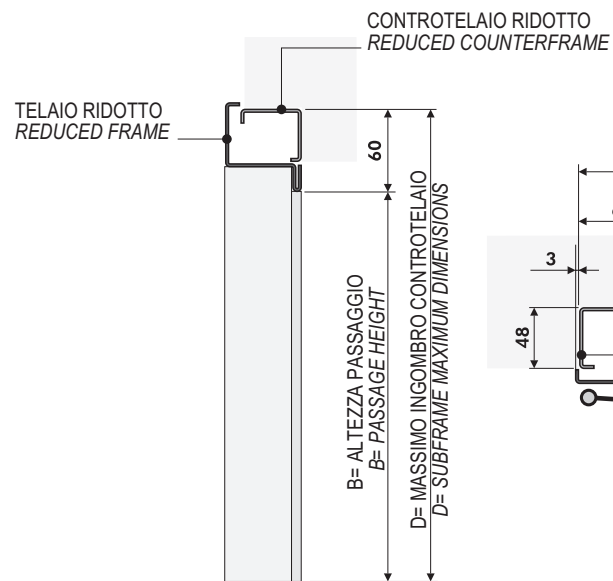


S C H E D E   T E C N I C H E  
*T E C H N I C A L   S H E E T S*



MISURE PER TELAIO STANDARD +  
CONTROTELAIO STANDARD

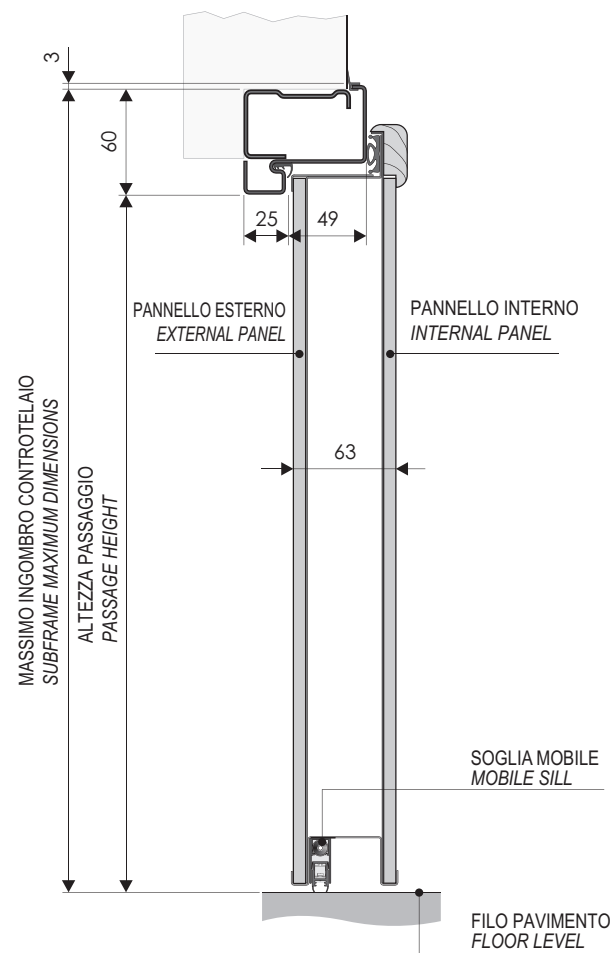
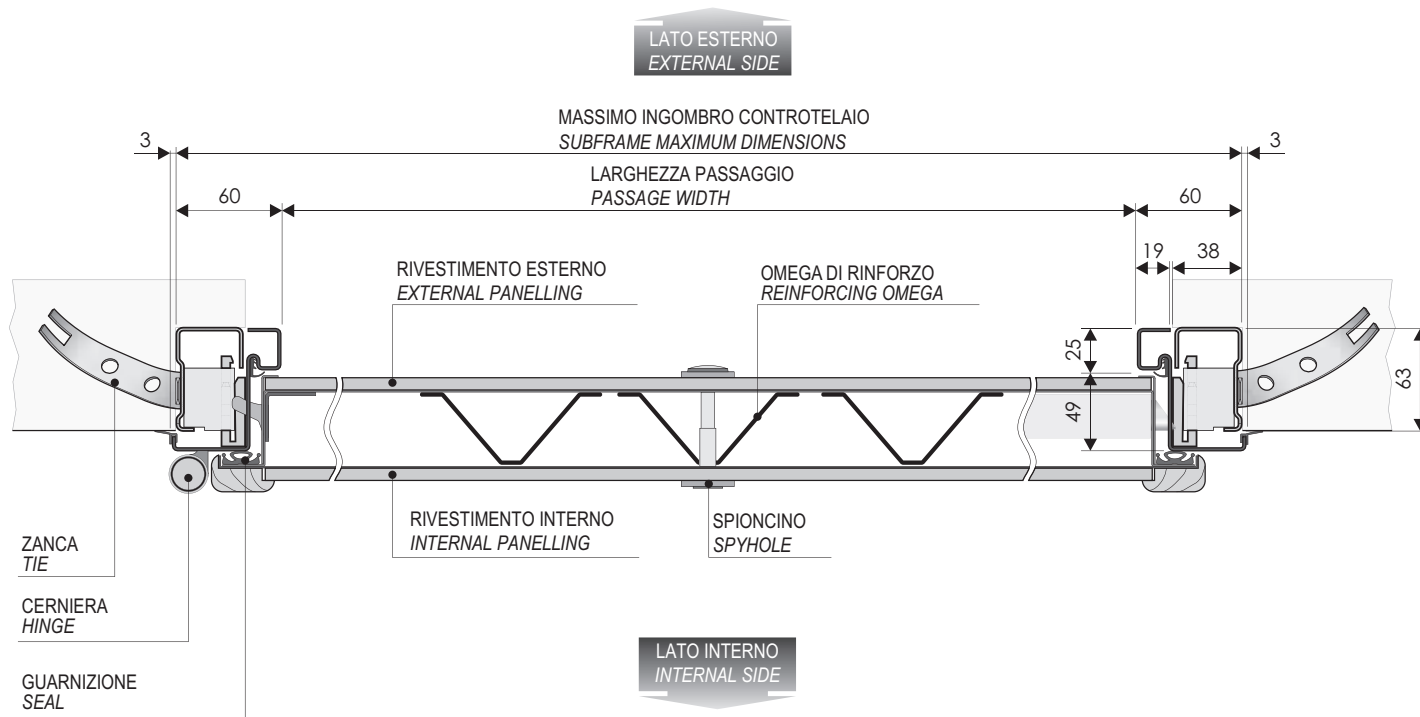
A	B	C	D
900	2100	1020	2160
850	2100	970	2160
800	2100	920	2160
900	2200	1020	2260
850	2200	970	2260
800	2200	920	2260
COME RICAVARE LE MISURE			ES
LARGHEZZA VANO MURO			1030
GIOCO D'USO			10
60			60
60			60
A LARGHEZZA PASSAGGIO			900
ALTEZZA VANO MURO			2170
GIOCO D'USO			10
60			60
B ALTEZZA PASSAGGIO			2100



DIMENSIONS FOR STANDARD  
FRAME + STANDARD SUBFRAME

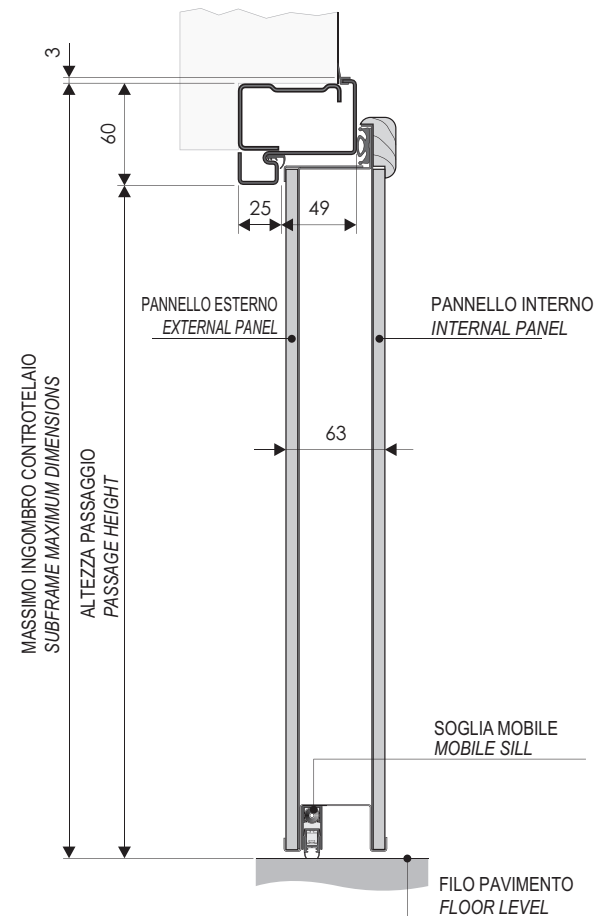
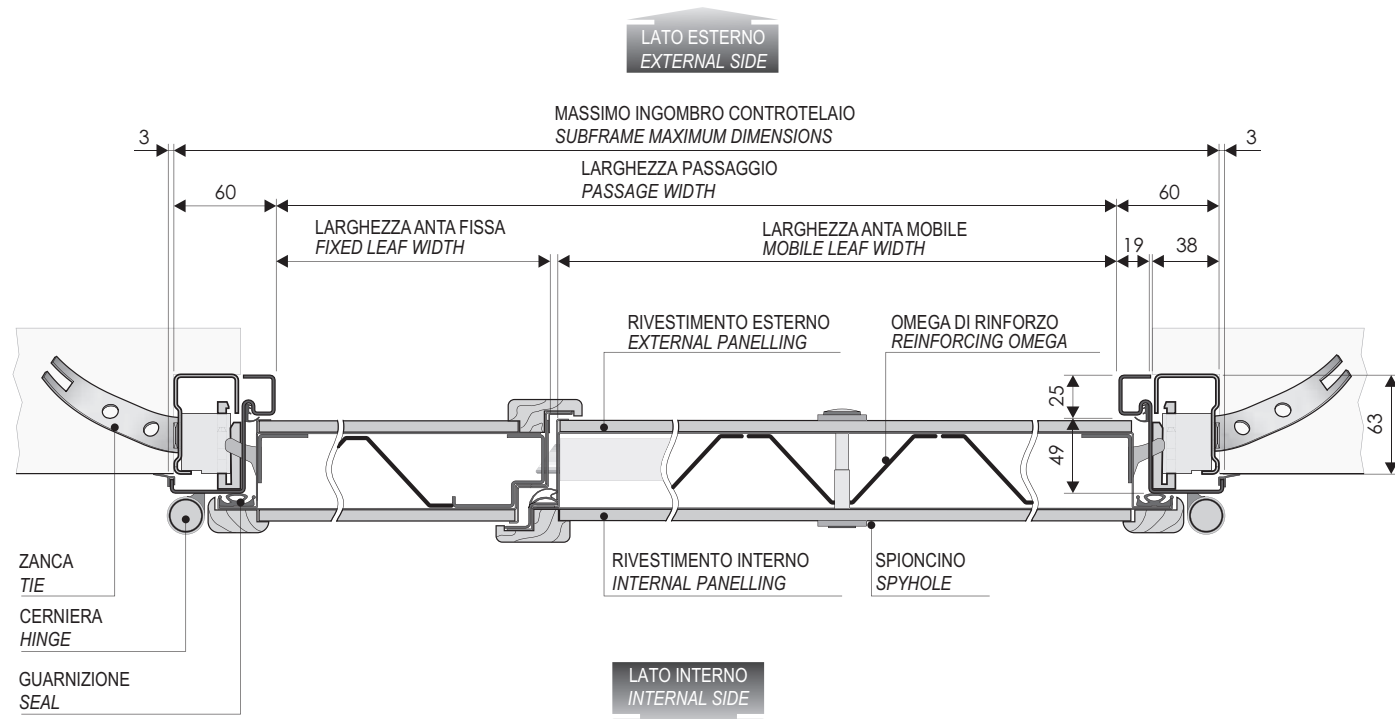
A	B	C	D
900	2100	1020	2160
850	2100	970	2160
800	2100	920	2160
900	2200	1020	2260
850	2200	970	2260
800	2200	920	2260
HOW TO OBTAIN THE DIMENSIONS			ES
WALL OPENING WIDTH			1030
USE PLAY			10
60			60
60			60
A PASSAGE WIDTH			900
WALL OPENING HEIGHT			2170
USE PLAY			10
60			60
B PASSAGE HEIGHT			2100

E L E T T R A  
 SCHEMA TECNICO UN BATTENTE  
 TECHNICAL DIAGRAM SINGLE LEAF



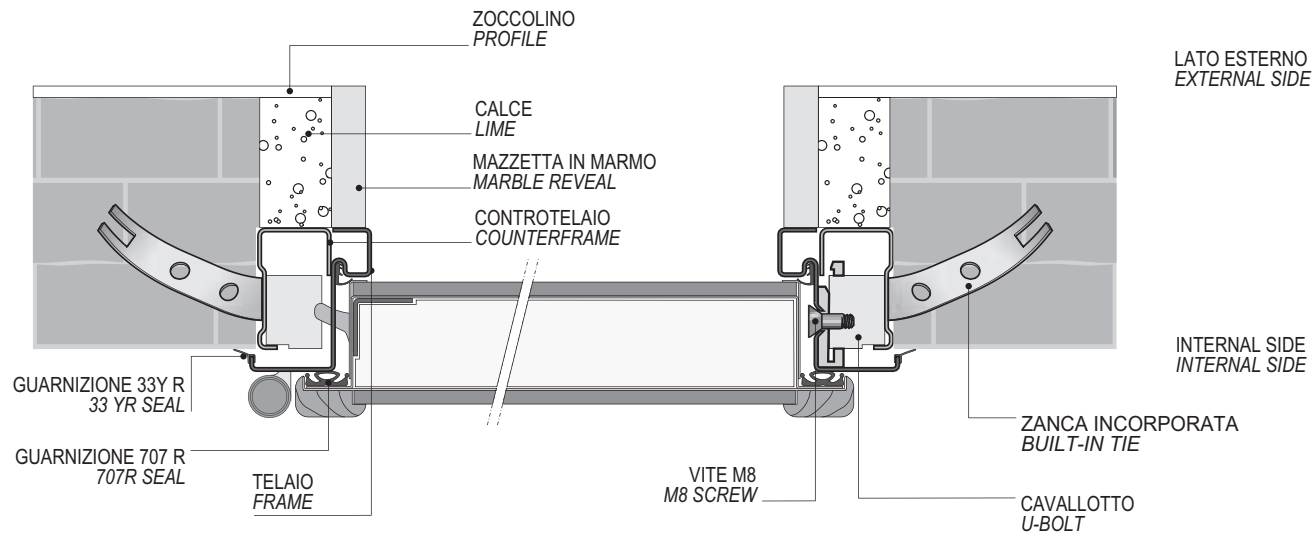


E L E T T R A  
SCHEMA TECNICO UN BATTENTE  
TECHNICAL DIAGRAM SINGLE LEAF

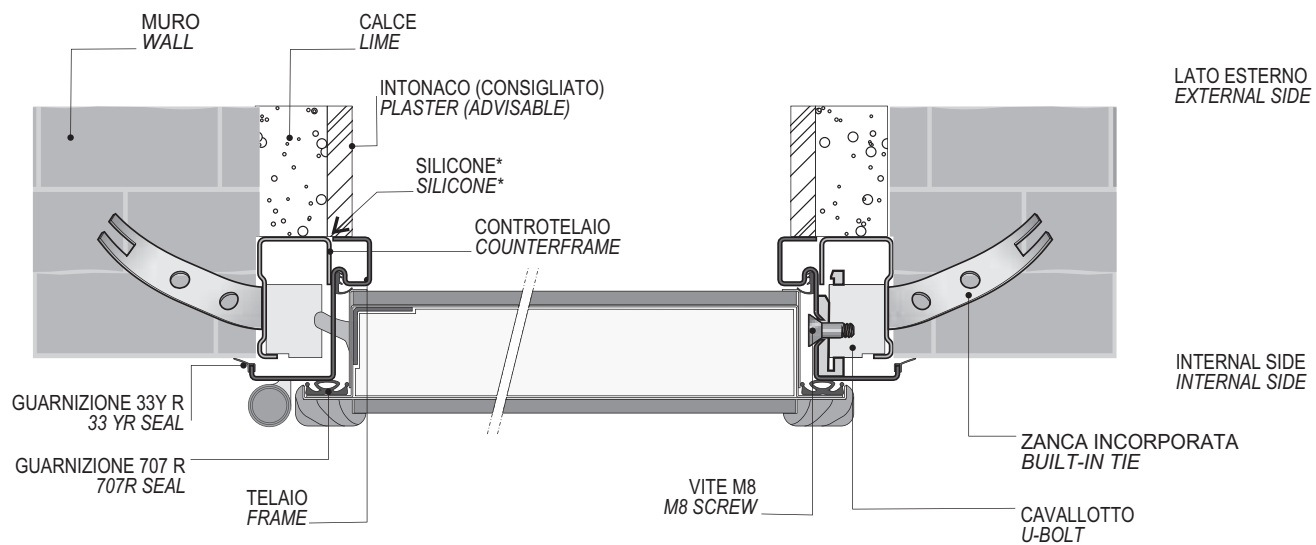


E L E T T R A  
ESEMPI DI INSTALLAZIONE  
INSTALLATION EXAMPLES

FINITURA MARMO  
MARBLE FINISH



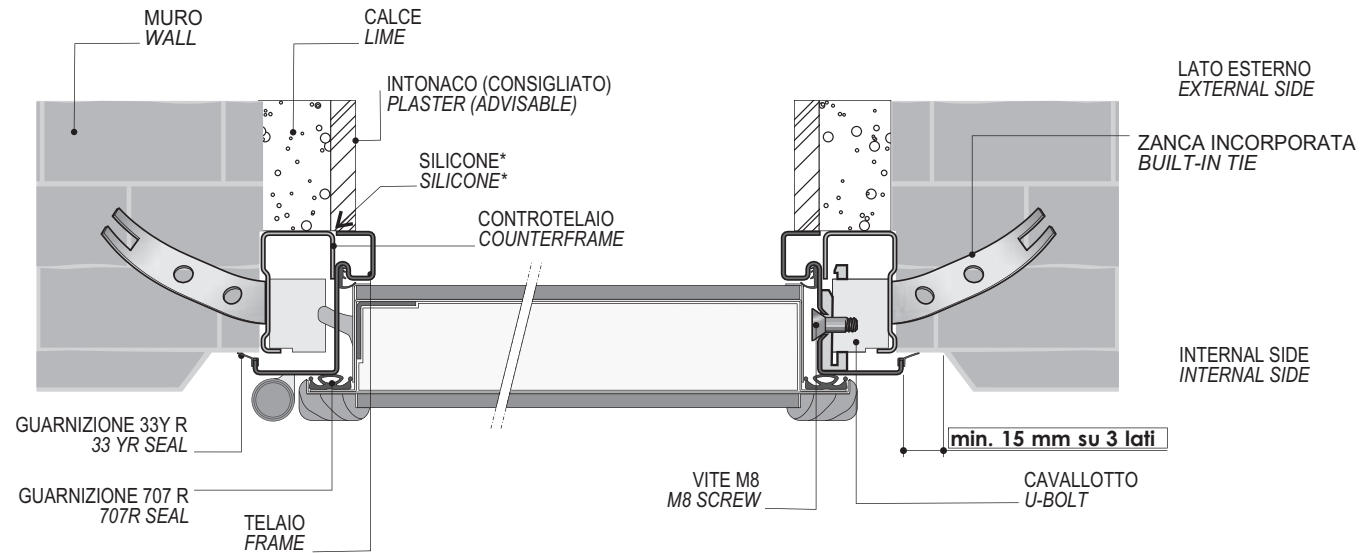
FINITURA INTONACO  
PLASTER FINISH



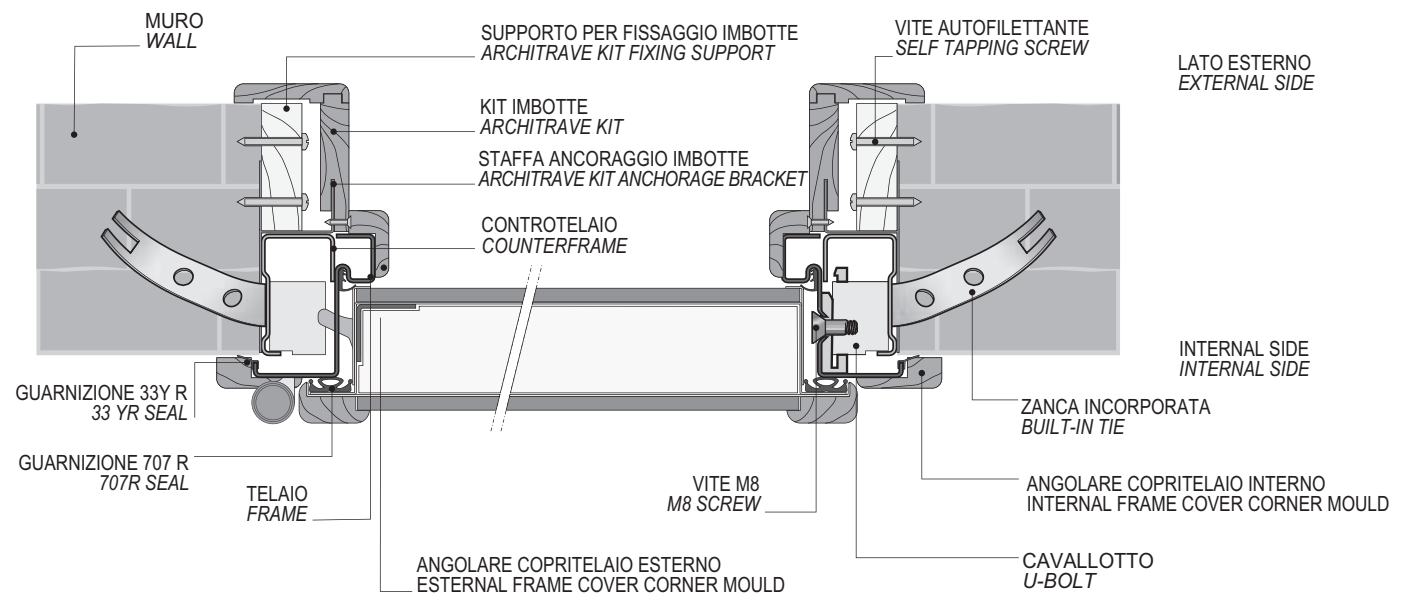


E L E T T R A  
ESEMPI DI INSTALLAZIONE  
INSTALLATION EXAMPLES

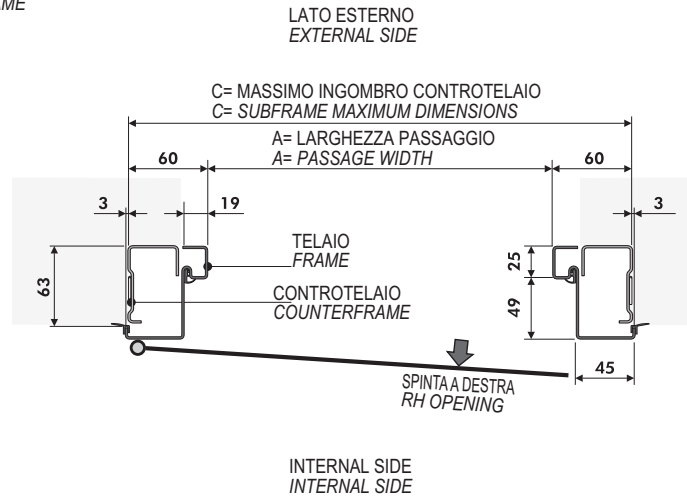
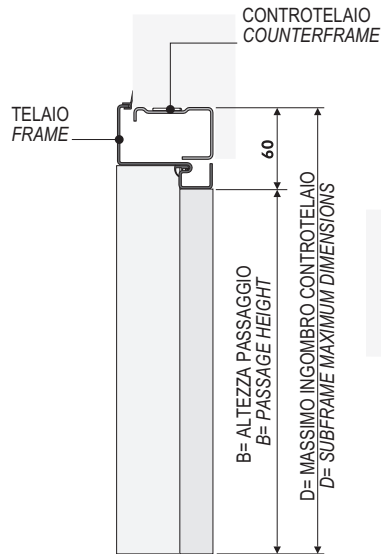
FINITURA INTONACO CON SGUINCIO  
PLASTER FINISH WITH SPLAY



FINITURA LEGNO  
WOOD FINISH



HI-FI, SENTRY1, SENTRY4, SENTRY DOBLE  
MISURE TELAIO E CONTROTELAIO - FRAME AND SUB-FRAME DIMENSIONS



MISURE PER TELAIO STANDARD +  
CONTROTELAIO STANDARD

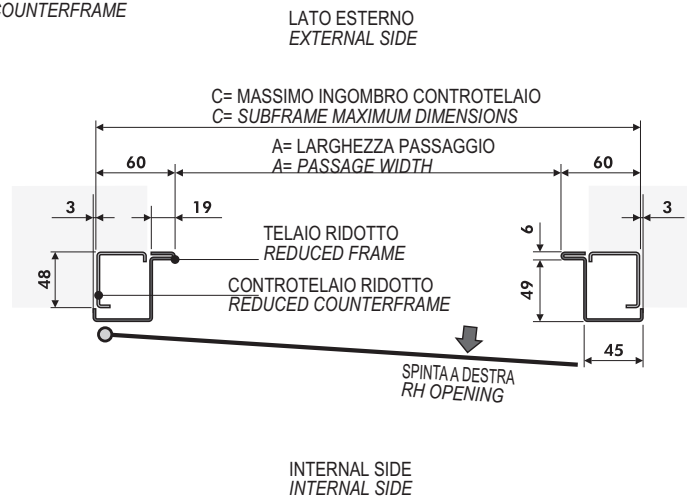
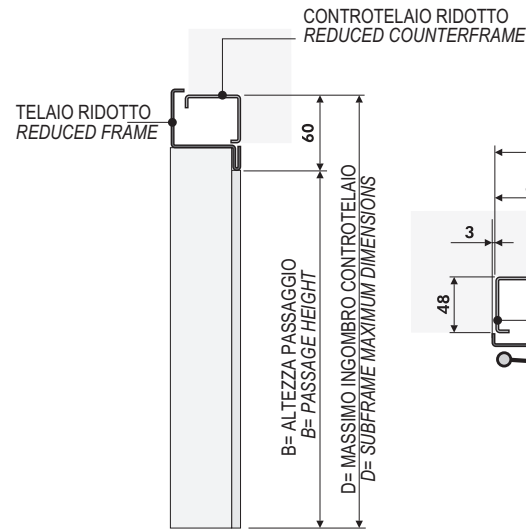
A	B	C	D
900	2100	1020	2160
850	2100	970	2160
800	2100	920	2160
900	2200	1020	2260
850	2200	970	2260
800	2200	920	2260

DIMENSIONS FOR STANDARD  
FRAME + STANDARD SUBFRAME

A	B	C	D
900	2100	1020	2160
850	2100	970	2160
800	2100	920	2160
900	2200	1020	2260
850	2200	970	2260
800	2200	920	2260

COME RICAVARE LE MISURE	ES
LARGHEZZA VANO MURO	1030
GIOCO D'USO	10
60	60
60	60
A LARGHEZZA PASSAGGIO	900
ALTEZZA VANO MURO	2170
GIOCO D'USO	10
60	60
B ALTEZZA PASSAGGIO	2100

HOW TO OBTAIN THE DIMENSIONS	ES
WALL OPENING WIDTH	1030
USE PLAY	10
60	60
60	60
A PASSAGE WIDTH	900
WALL OPENING HEIGHT	2170
USE PLAY	10
60	60
B PASSAGE HEIGHT	2100



MISURE PER TELAIO RIDOTTO +  
CONTROTELAIO RIDOTTO

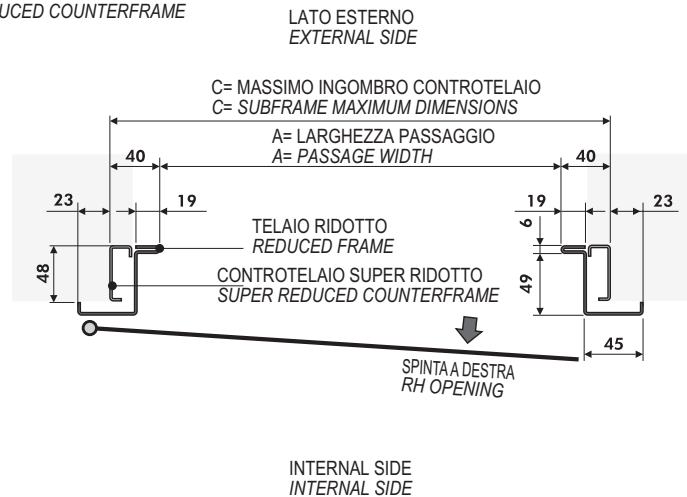
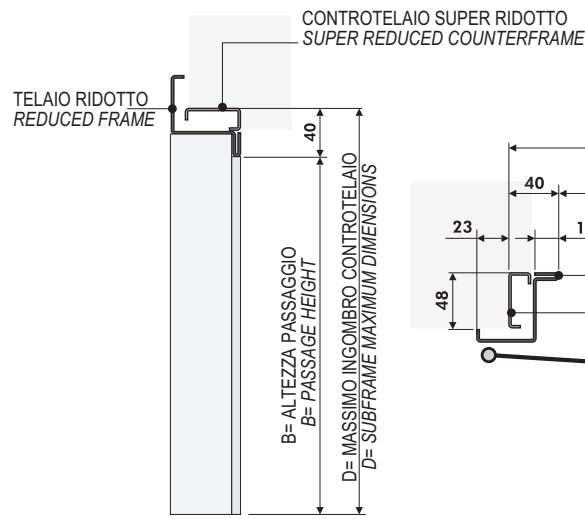
A	B	C	D
900	2100	1020	2160
850	2100	970	2160
800	2100	920	2160
900	2200	1020	2260
850	2200	970	2260
800	2200	920	2260

DIMENSIONS FOR REDUCED  
FRAME + REDUCED SUBFRAME

A	B	C	D
900	2100	1020	2160
850	2100	970	2160
800	2100	920	2160
900	2200	1020	2260
850	2200	970	2260
800	2200	920	2260

COME RICAVARE LE MISURE	ES
LARGHEZZA VANO MURO	1030
GIOCO D'USO	10
60	60
60	60
A LARGHEZZA PASSAGGIO	900
ALTEZZA VANO MURO	2170
GIOCO D'USO	10
60	60
B ALTEZZA PASSAGGIO	2100

HOW TO OBTAIN THE DIMENSIONS	ES
WALL OPENING WIDTH	1030
USE PLAY	10
60	60
60	60
A PASSAGE WIDTH	900
WALL OPENING HEIGHT	2170
USE PLAY	10
60	60
B PASSAGE HEIGHT	2100



MISURE PER TELAIO RIDOTTO +  
CONTROTELAIO SUPERRIDOTTO

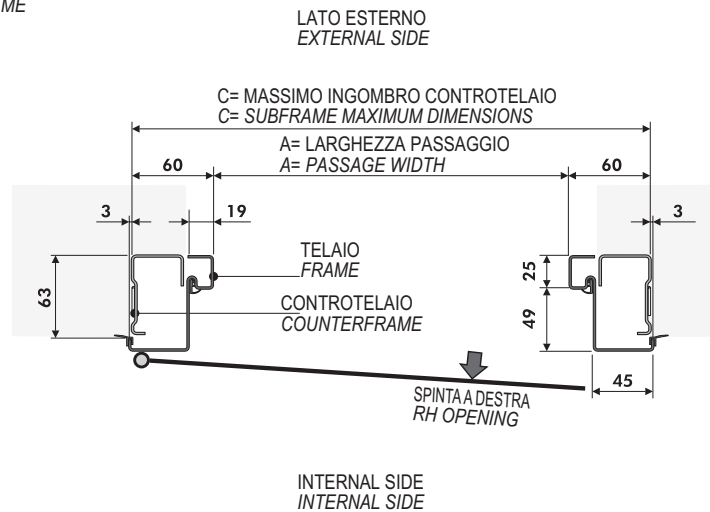
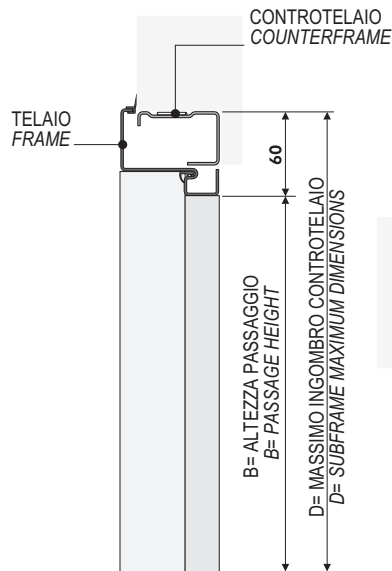
A	B	C	D
900	2100	980	2140
850	2100	930	2140
800	2100	880	2140
900	2200	980	2240
850	2200	930	2240
800	2200	880	2240

DIMENSIONS FOR REDUCED  
FRAME + SUPER REDUCED SUBFRAME

A	B	C	D
900	2100	980	2140
850	2100	930	2140
800	2100	880	2140
900	2200	980	2240
850	2200	930	2240
800	2200	880	2240

COME RICAVARE LE MISURE	ES
LARGHEZZA VANO MURO	990
GIOCO D'USO	10
60	40
60	40
A LARGHEZZA PASSAGGIO	900
ALTEZZA VANO MURO	2150
GIOCO D'USO	10
60	40
B ALTEZZA PASSAGGIO	2100

HOW TO OBTAIN THE DIMENSIONS	ES
WALL OPENING WIDTH	990
USE PLAY	10
60	40
60	40
A PASSAGE WIDTH	900
WALL OPENING HEIGHT	2150
USE PLAY	10
60	40
B PASSAGE HEIGHT	2100

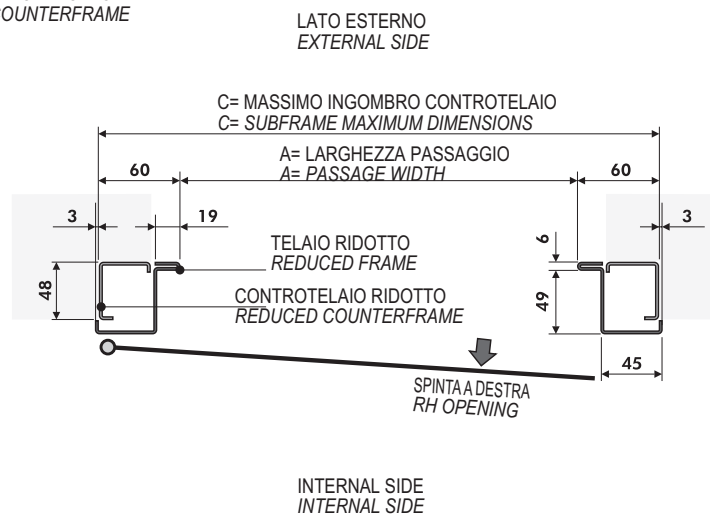
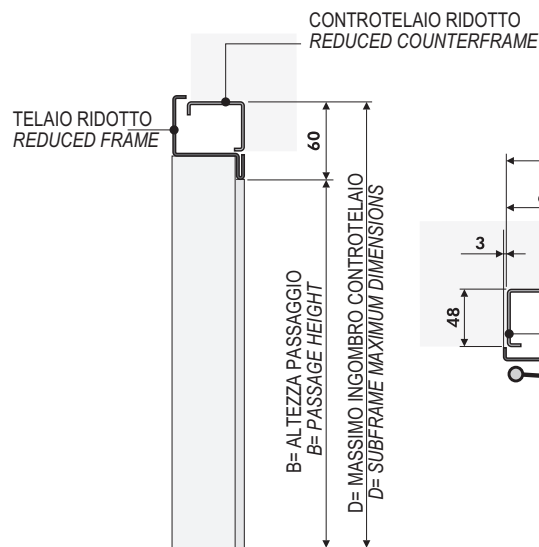


MISURE PER TELAIO STANDARD +  
CONTROTELAIO STANDARD

A	B	C	D
900	2100	1020	2160
850	2100	970	2160
800	2100	920	2160
900	2200	1020	2260
850	2200	970	2260
800	2200	920	2260
COME RICAVARE LE MISURE	ES		
LARGHEZZA VANO MURO	1030		
GIOCO D'USO	10		
60	60		
60	60		
A LARGHEZZA PASSAGGIO	900		
ALTEZZA VANO MURO	2170		
GIOCO D'USO	10		
60	60		
B ALTEZZA PASSAGGIO	2100		

DIMENSIONS FOR STANDARD  
FRAME + STANDARD SUBFRAME

A	B	C	D
900	2100	1020	2160
850	2100	970	2160
800	2100	920	2160
900	2200	1020	2260
850	2200	970	2260
800	2200	920	2260
HOW TO OBTAIN THE DIMENSIONS	ES		
WALL OPENING WIDTH	1030		
USE PLAY	10		
60	60		
60	60		
A PASSAGE WIDTH	900		
WALL OPENING HEIGHT	2170		
USE PLAY	10		
60	60		
B PASSAGE HEIGHT	2100		



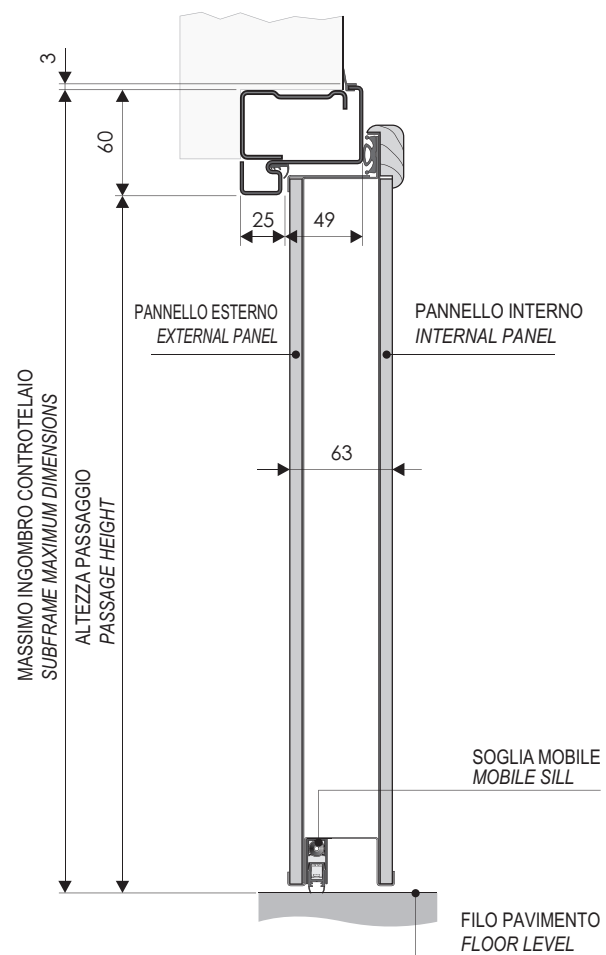
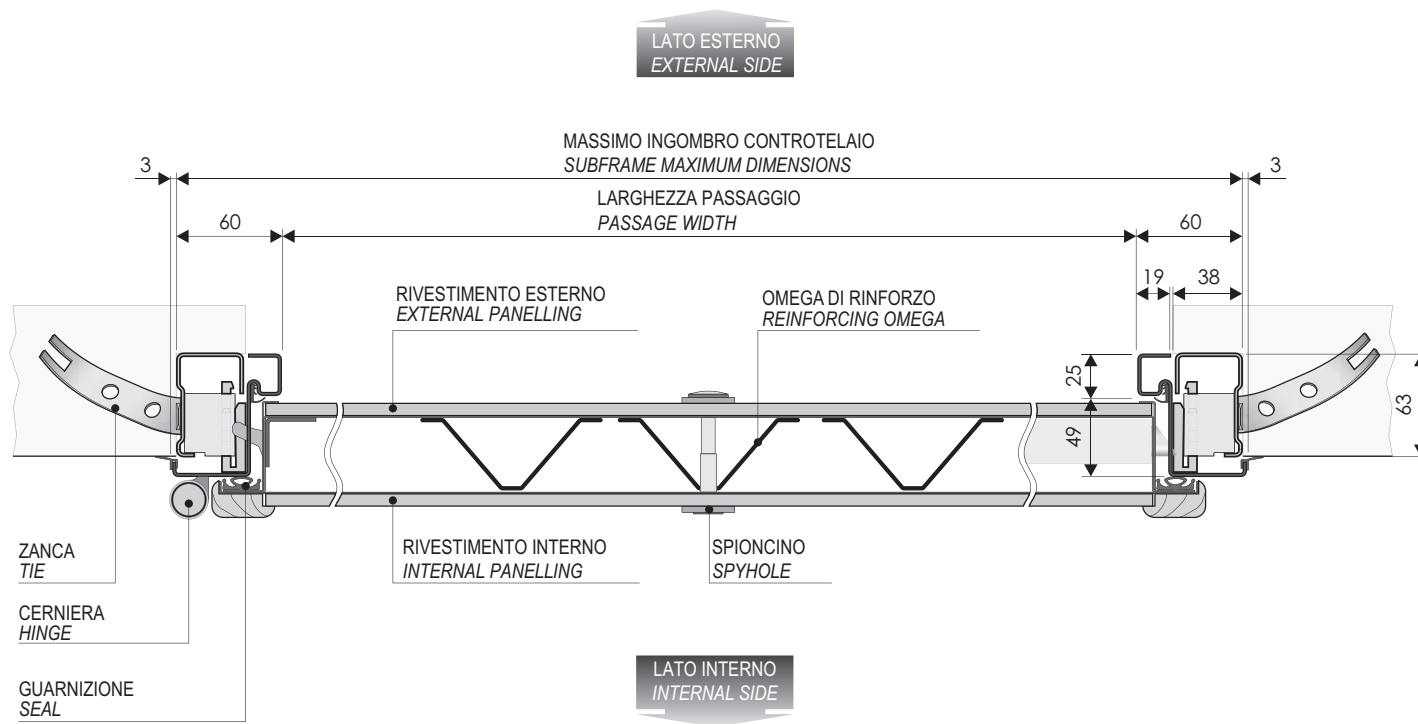
MISURE PER TELAIO RIDOTTO +  
CONTROTELAIO RIDOTTO

A	B	C	D
900	2100	1020	2160
850	2100	970	2160
800	2100	920	2160
900	2200	1020	2260
850	2200	970	2260
800	2200	920	2260
COME RICAVARE LE MISURE	ES		
LARGHEZZA VANO MURO	1030		
GIOCO D'USO	10		
60	60		
60	60		
A LARGHEZZA PASSAGGIO	900		
ALTEZZA VANO MURO	2170		
GIOCO D'USO	10		
60	60		
B ALTEZZA PASSAGGIO	2100		

DIMENSIONS FOR REDUCED  
FRAME + REDUCED SUBFRAME

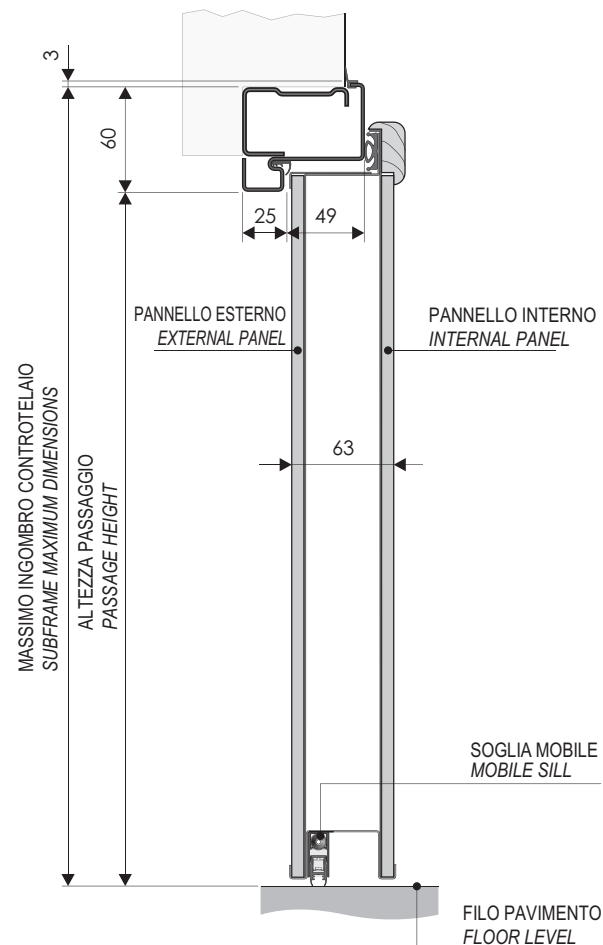
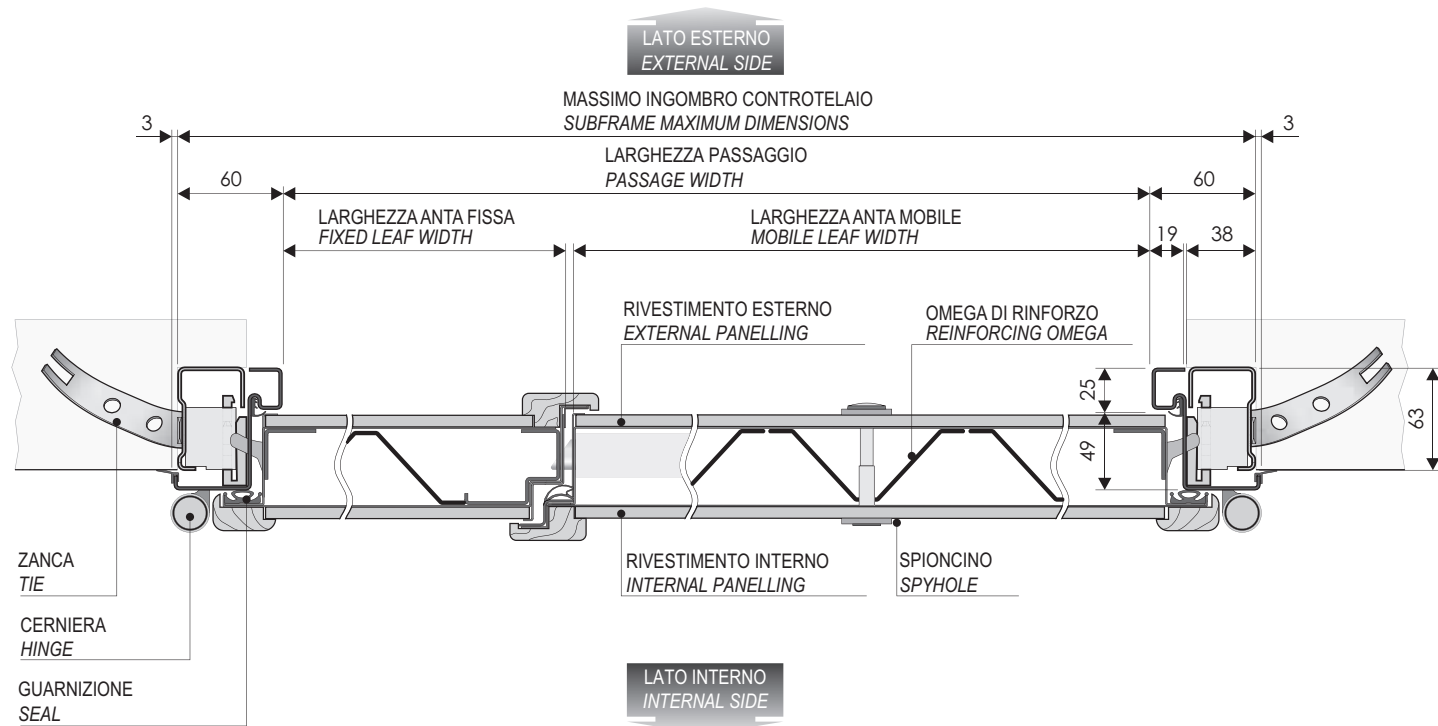
A	B	C	D
900	2100	1020	2160
850	2100	970	2160
800	2100	920	2160
900	2200	1020	2260
850	2200	970	2260
800	2200	920	2260
HOW TO OBTAIN THE DIMENSIONS	ES		
WALL OPENING WIDTH	1030		
USE PLAY	10		
60	60		
60	60		
A PASSAGE WIDTH	900		
WALL OPENING HEIGHT	2170		
USE PLAY	10		
60	60		
B PASSAGE HEIGHT	2100		

HI - FI , S E N T R Y  
 SCHEMA TECNICO UN BATTENTE  
 TECHNICAL DIAGRAM SINGLE LEAF



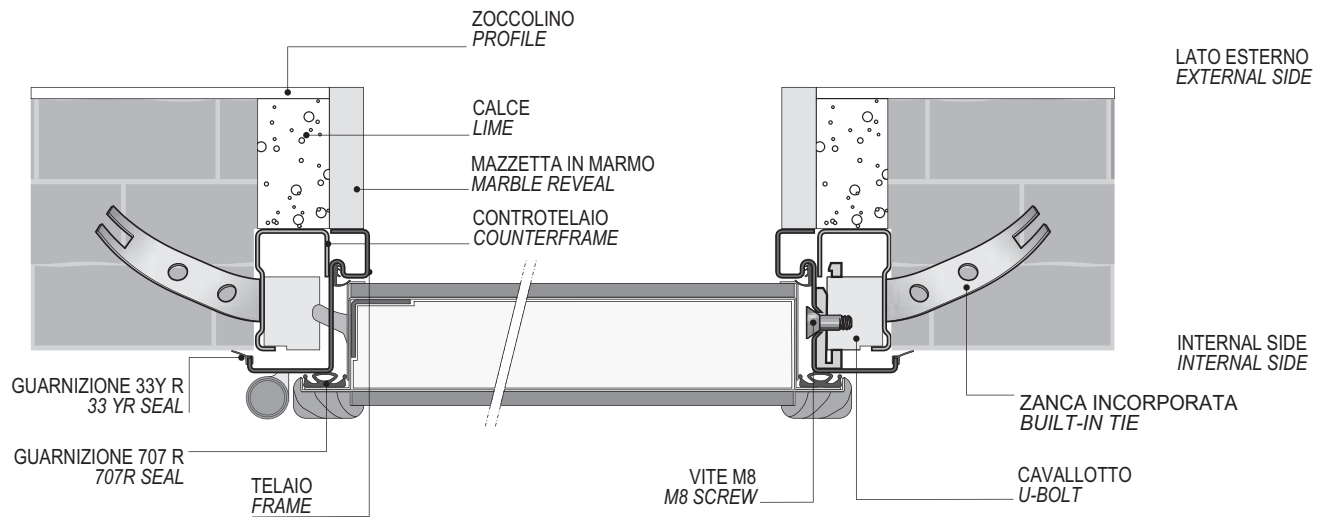


H I - F I , S E N T R Y  
SCHEMA TECNICO DOPPIO BATTENTE  
TECHNICAL DIAGRAM DOUBLE LEAF

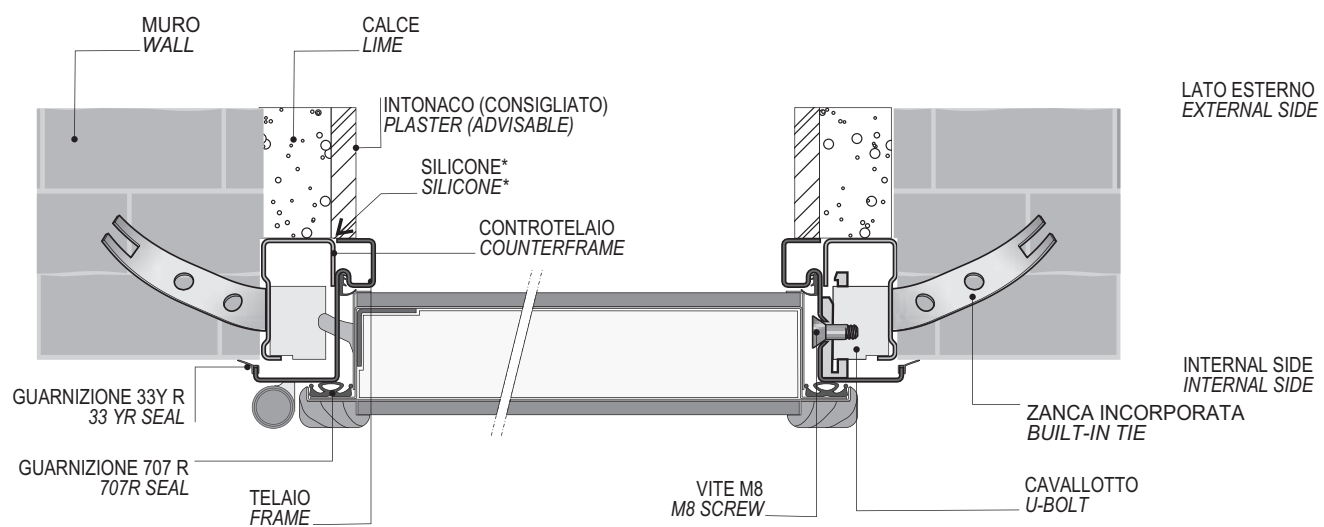


H I - F I , S E N T R Y  
 ESEMPI DI INSTALLAZIONE  
 INSTALLATION EXAMPLES

FINITURA MARMO  
 MARBLE FINISH

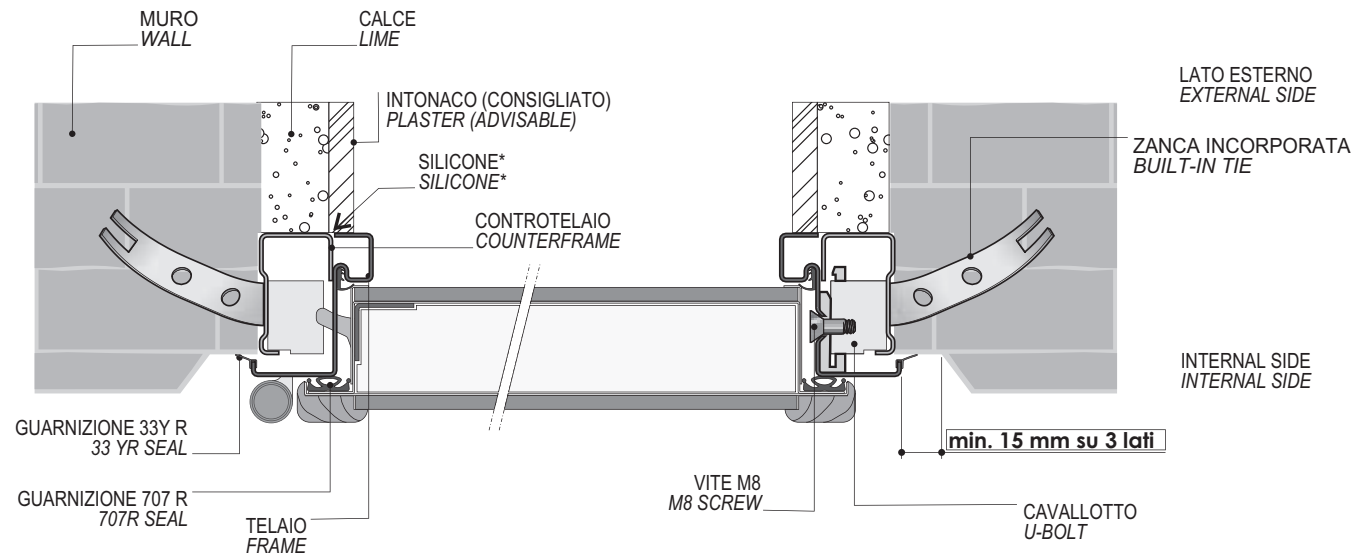


FINITURA INTONACO  
 PLASTER FINISH

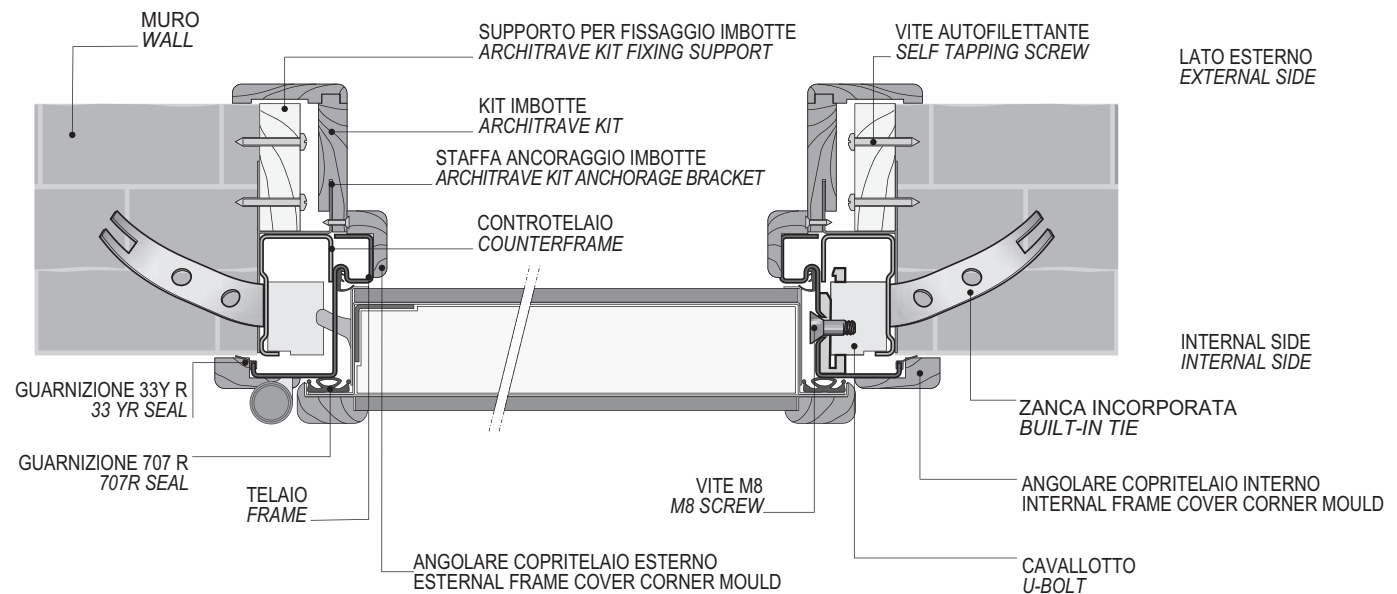


H I - F I , S E N T R Y  
ESEMPI DI INSTALLAZIONE  
INSTALLATION EXAMPLES

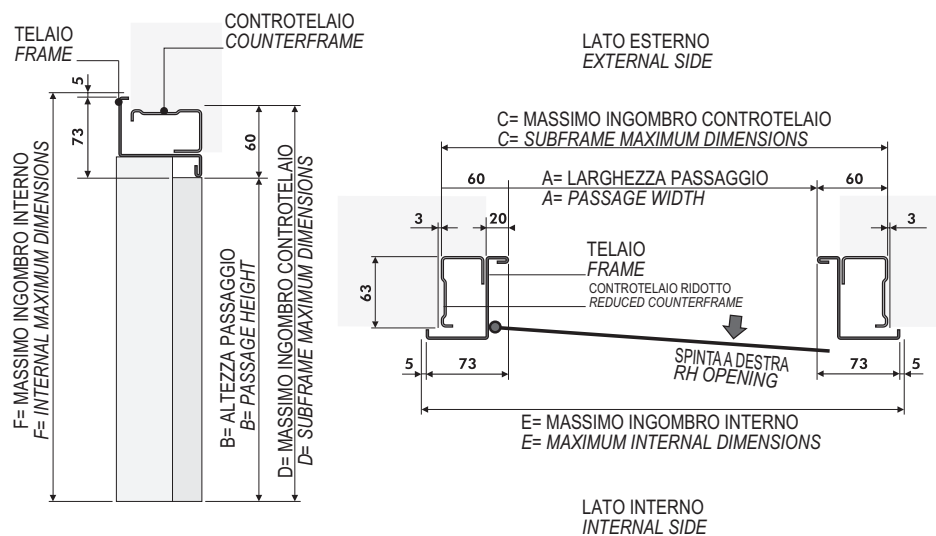
FINITURA INTONACO CON SGUINCIO  
PLASTER FINISH WITH SPLAY



FINITURA LEGNO  
WOOD FINISH



WALL SECURITY



**MISURE PER TELAIO WALL SECURITY + CONTROTELAIO WALL SECURITY**  
DIMENSIONS FOR WALL SECURITY FRAME + WALL SECURITY SUBFRAME

A	B	C	D	E	F
900	2100	1020	2160	1056	2178
850	2100	970	2160	1006	2178
800	2100	920	2160	956	2178
900	2200	1020	2260	1056	2278
850	2200	970	2260	1006	2278
800	2200	920	2260	956	2278

**COME RICAVERE LE MISURE:**  
HOW TO OBTAIN THE DIMENSIONS:

LARGHEZZA VANO MURO	1030
WALL OPENING WIDTH	
GIOCO D'USO USE PLAY	10
60	60
60	60

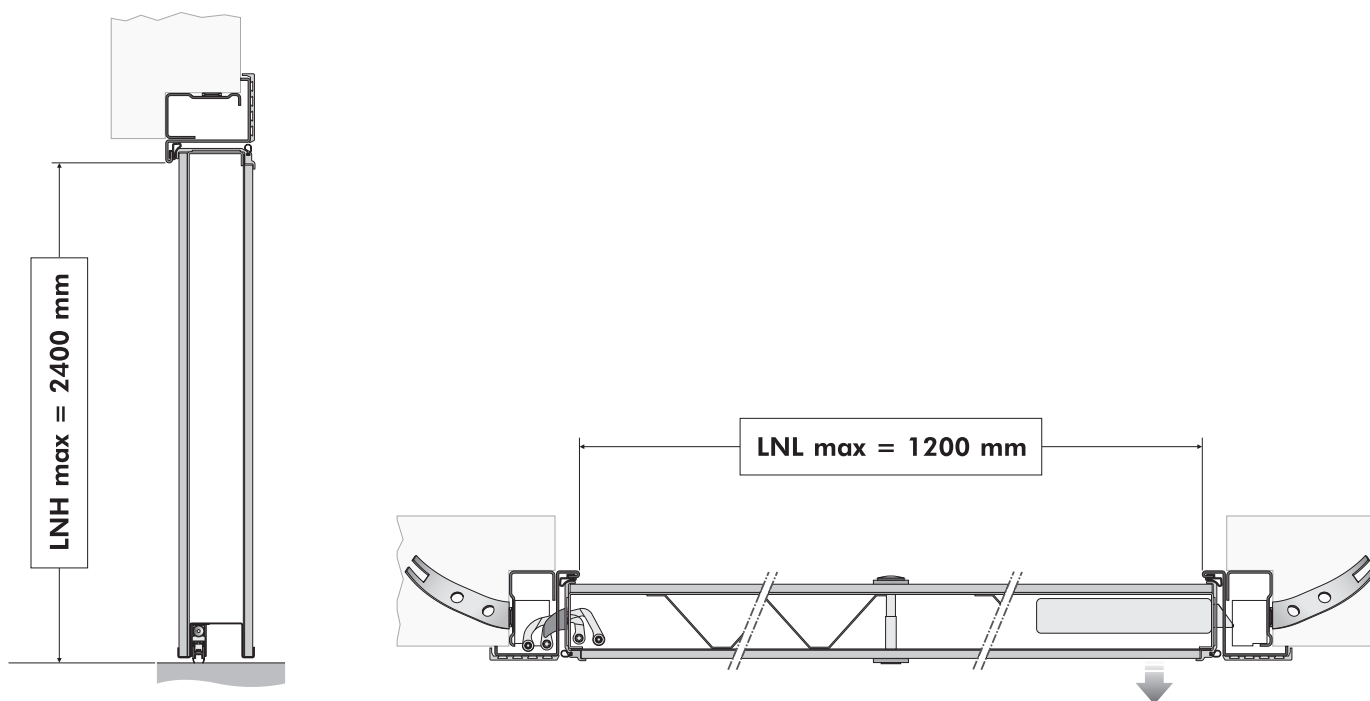
**A LARGHEZZA PASSAGGIO (LNL) 900**

A PASSAGE WIDTH (LNL)	
ALTEZZA VANO MURO	2170
WALL OPENING HEIGHT	
GIOCO D'USO USE PLAY	10
60	60

**B ALTEZZA PASSAGGIO (LNH) 2100**

B PASSAGE HEIGHT (LNH)

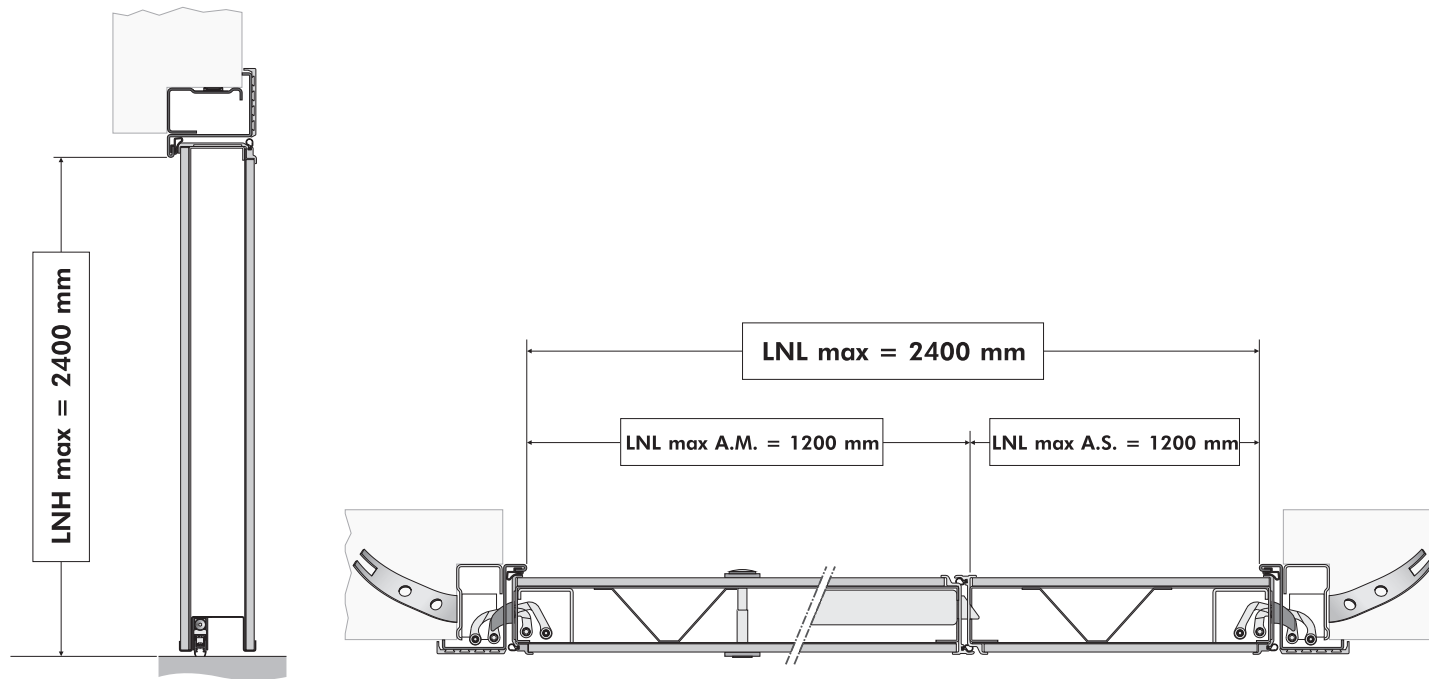
REALIZZAZIONE MAX WALL SECURITY Max. production Wall Security





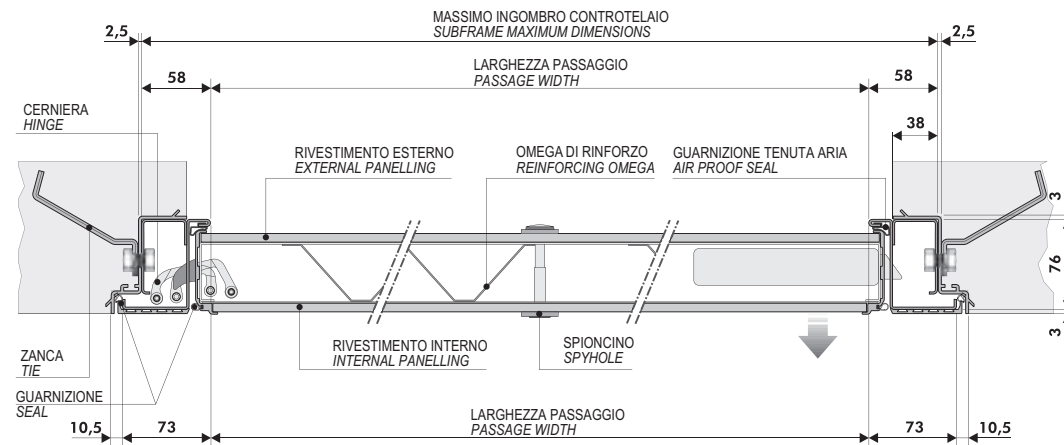


REALIZZAZIONE MAX WALL SECURITY DOPPIO BATTENTE Max. production Wall Security Double Leaf

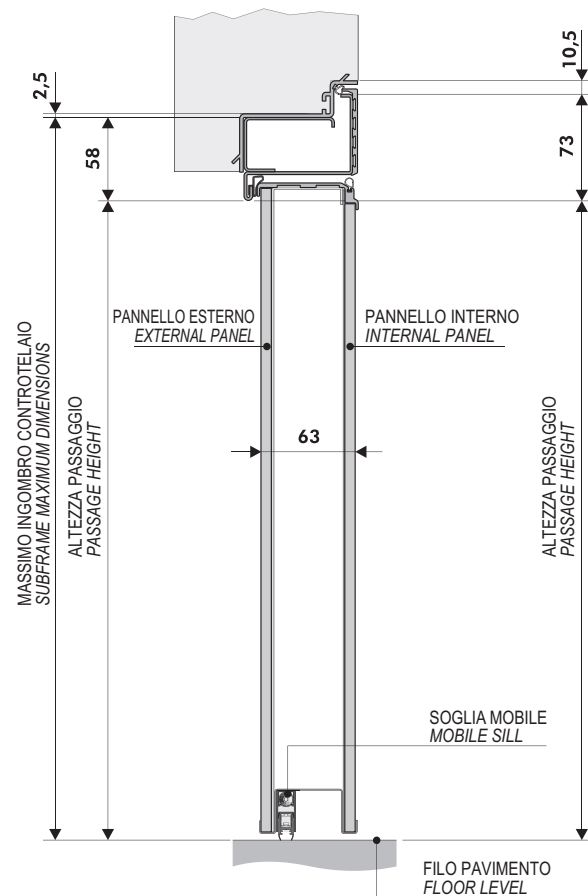


W A L L S E C U R I T Y  
 SCHEMA TECNICO UN BATTENTE  
 TECHNICAL DIAGRAM SINGLE LEAF

SEZIONE ORIZZONTALE Horizontal section

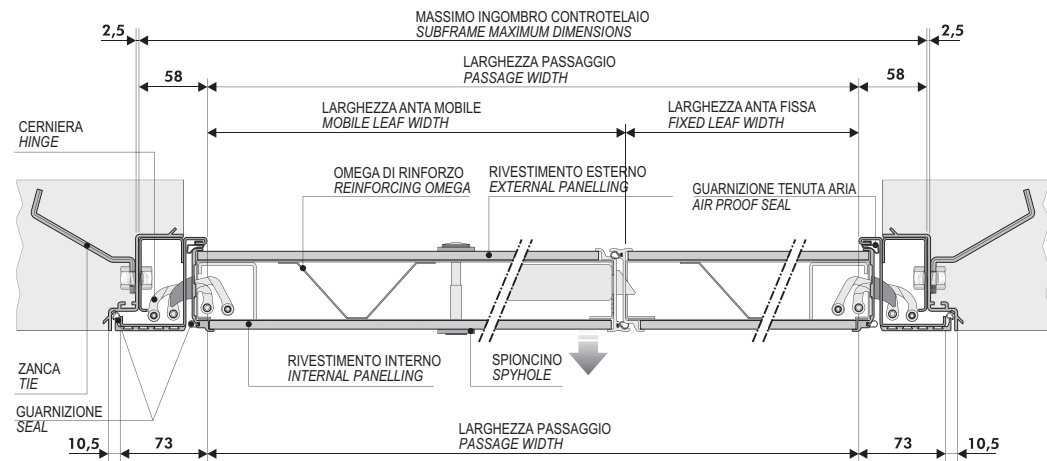


SEZIONE VERTICALE Vertical section

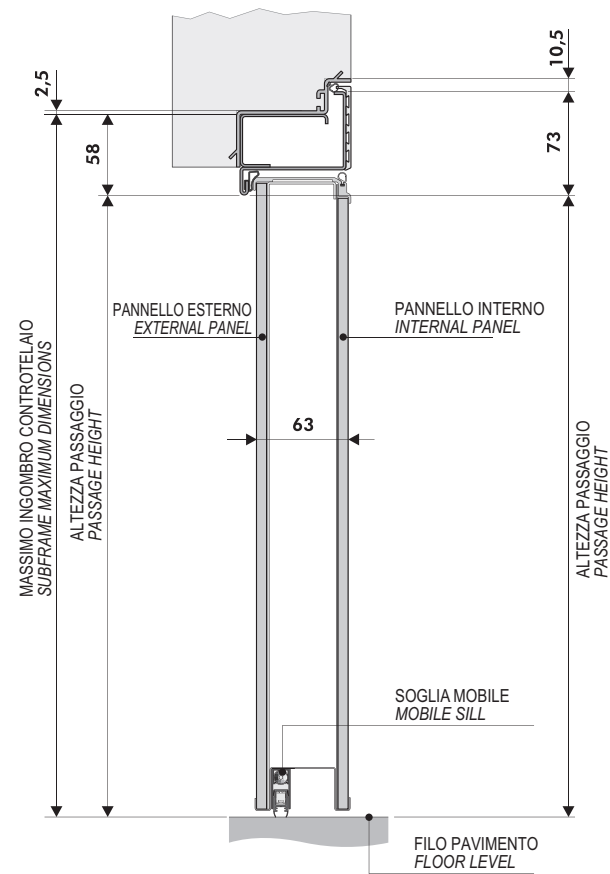


WALL SECURITY  
 SCHEMA TECNICO DOPPIO BATTENTE  
 TECHNICAL DIAGRAM DOUBLE LEAF

SEZIONE ORIZZONTALE Horizontal section

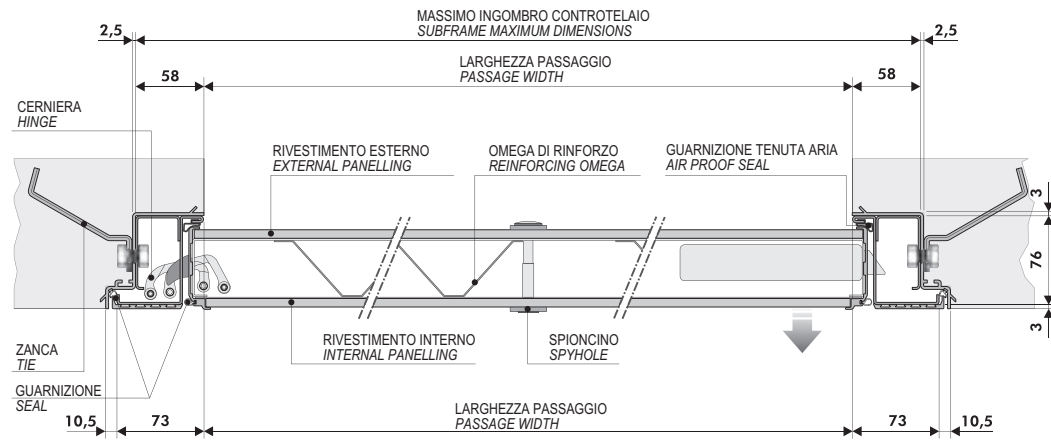


SEZIONE VERTICALE Vertical section

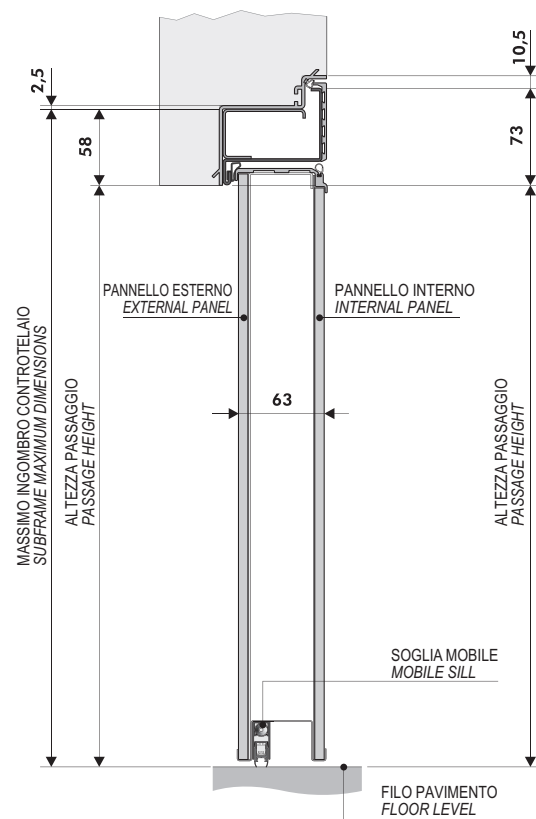


W A L L S E C U R I T Y  
 SCHEMA TECNICO TOP SECRET UN BATTENTE  
 TOP SECRET TECHNICAL DIAGRAM SINGLE LEAF

SEZIONE ORIZZONTALE Horizontal section

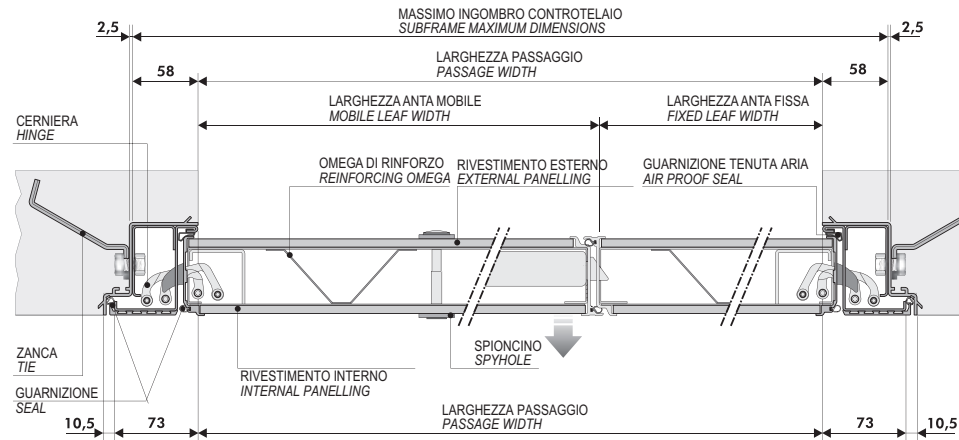


SEZIONE VERTICALE Vertical section

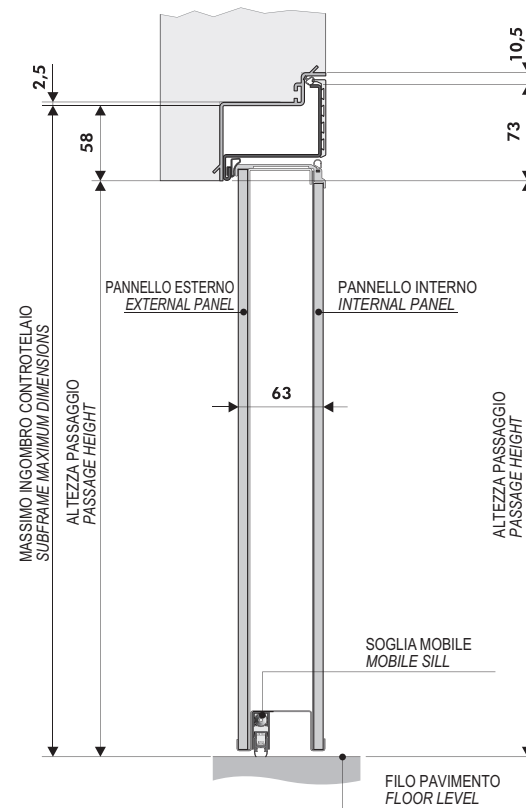


WALL SECURITY  
 SCHEMA TECNICO TOP SECRET DOPPIO BATTENTE  
 TOP SECRET TECHNICAL DIAGRAM DOUBLE LEAF

SEZIONE ORIZZONTALE Horizontal section

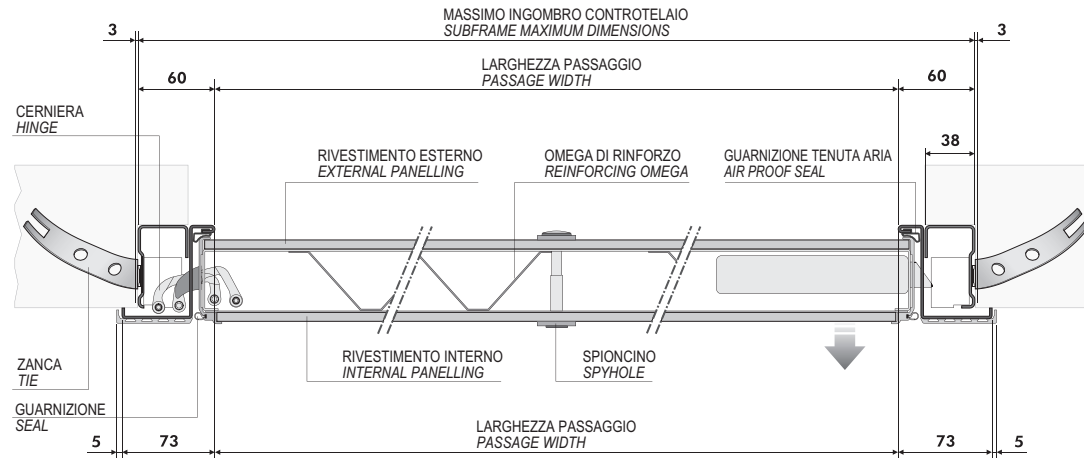


SEZIONE VERTICALE Vertical section

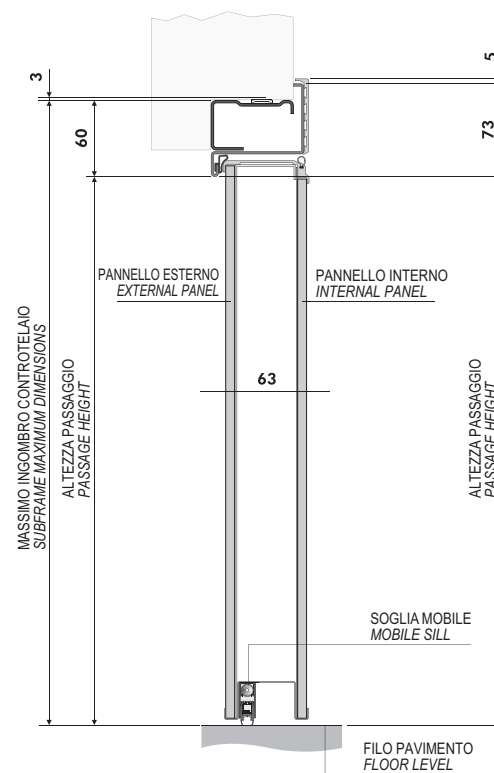


W A L L S E C U R I T Y  
 SCHEMA TECNICO UN BATTENTE  
 TECHNICAL DIAGRAM SINGLE LEAF

SEZIONE ORIZZONTALE Horizontal section

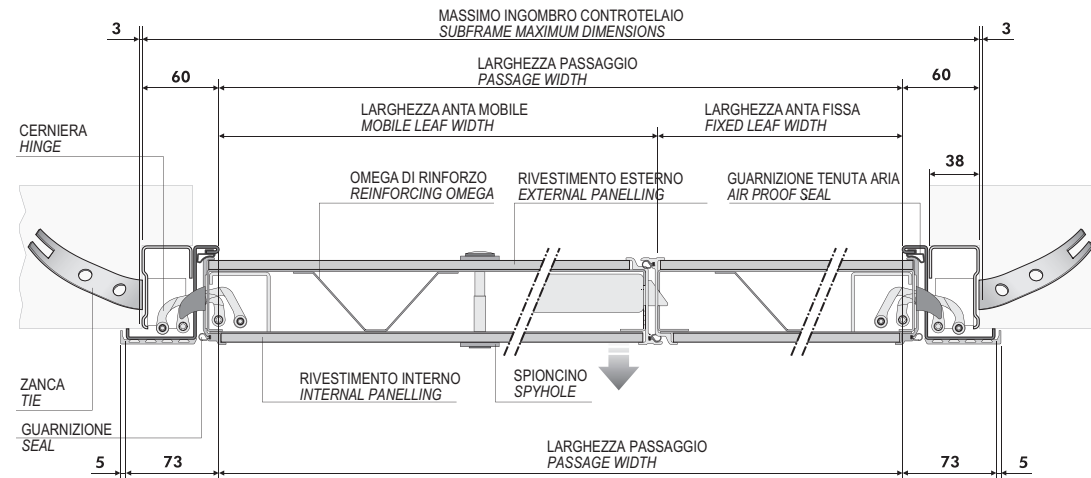


SEZIONE VERTICALE Vertical section

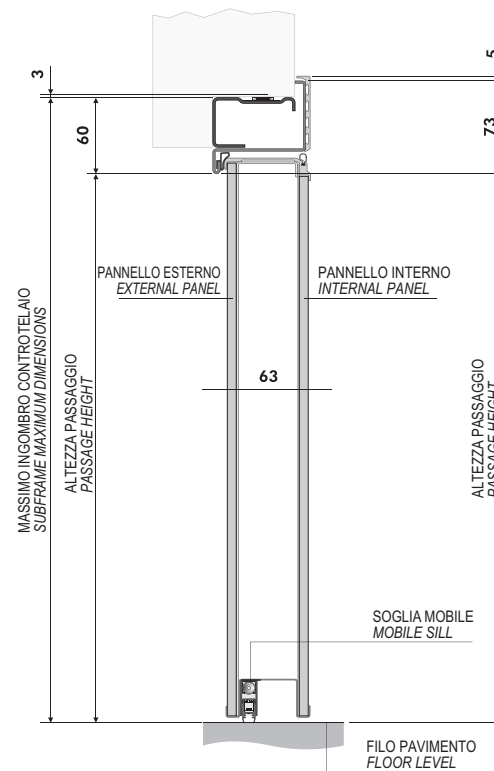


WALL SECURITY  
 SCHEMA TECNICO DOPPIO BATTENTE  
 TECHNICAL DIAGRAM DOUBLE LEAF

SEZIONE ORIZZONTALE Horizontal section

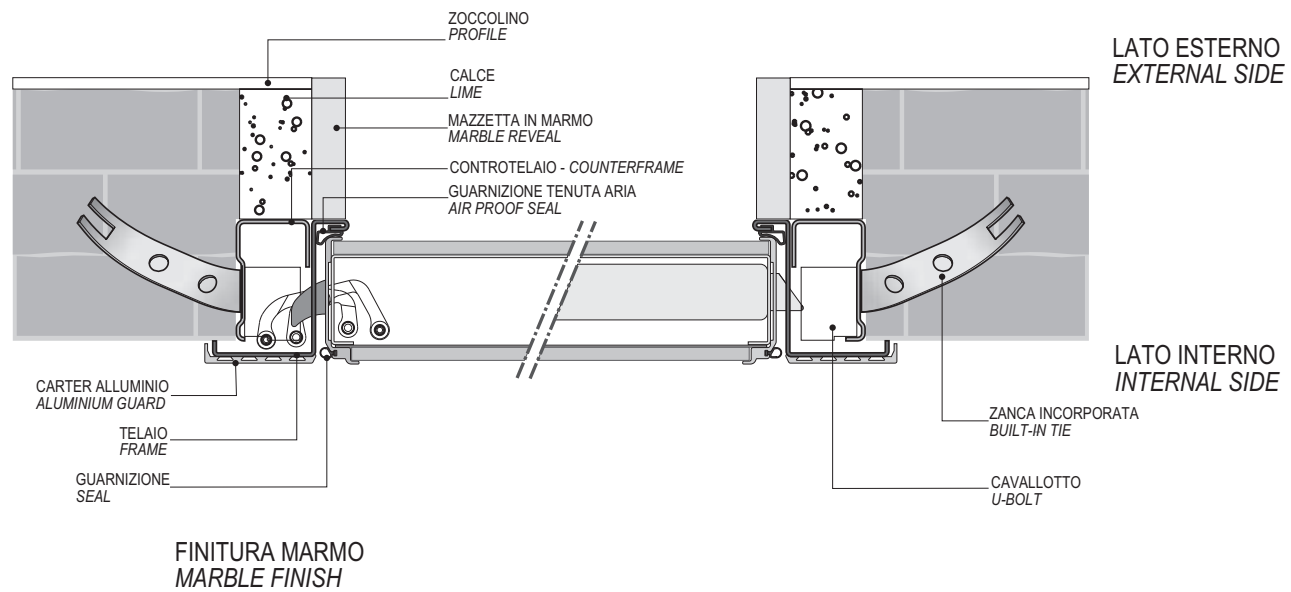


SEZIONE VERTICALE Vertical section



W A L L S E C U R I T Y  
ESEMPI DI INSTALLAZIONE  
INSTALLATION EXAMPLES

WALL SECURITY

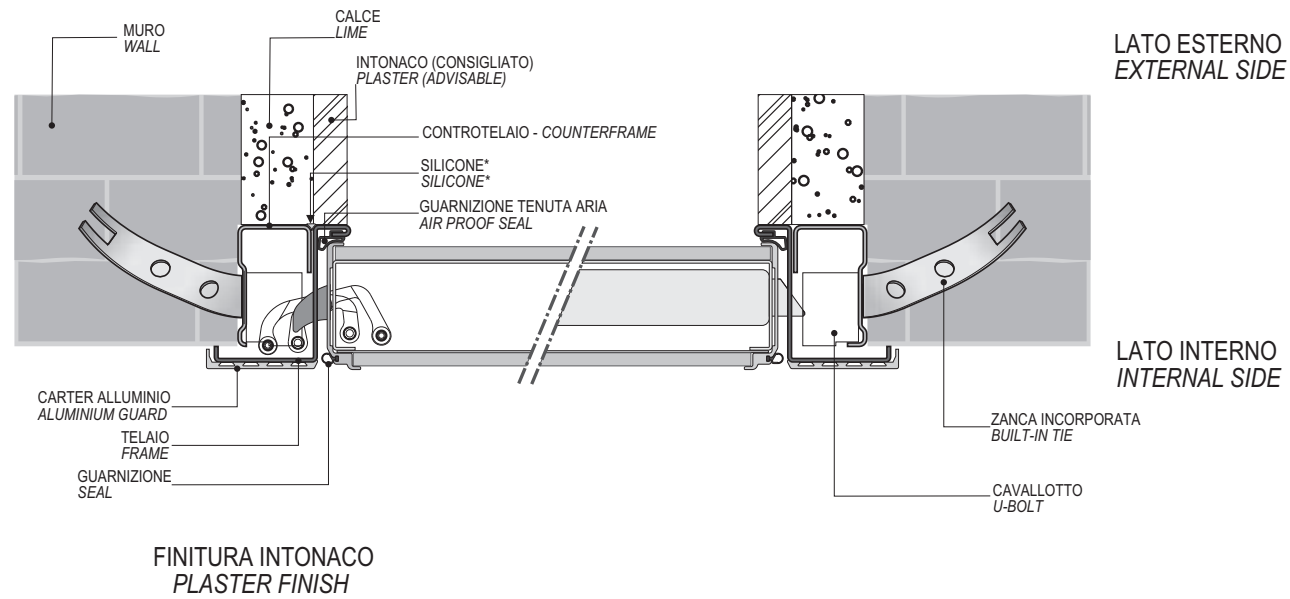




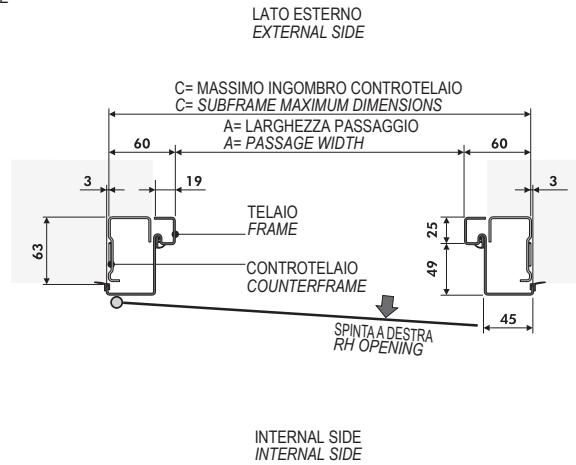
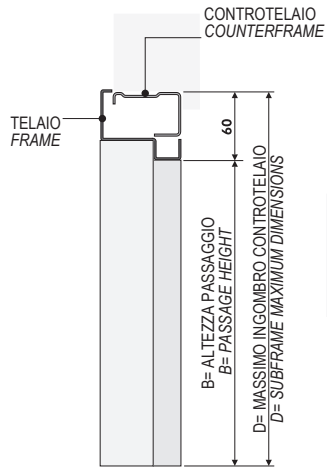


WALL SECURITY  
ESEMPI DI INSTALLAZIONE  
INSTALLATION EXAMPLES

WALL SECURITY



F I R E C U T  
MISURE TELAIO E CONTROTELAIO  
FRAME AND SUB-FRAME DIMENSIONS



MISURE PER TELAIO STANDARD +  
CONTROTELAIO STANDARD

A	B	C	D
900	2100	1020	2160
850	2100	970	2160
800	2100	920	2160
900	2200	1020	2260
850	2200	970	2260
800	2200	920	2260
COME RICAVARE LE MISURE		ES	
LARGHEZZA VANO MURO		1030	
GIOCO D'USO		10	
60		60	
60		60	
A LARGHEZZA PASSAGGIO		900	
ALTEZZA VANO MURO		2170	
GIOCO D'USO		10	
60		60	
B ALTEZZA PASSAGGIO		2100	

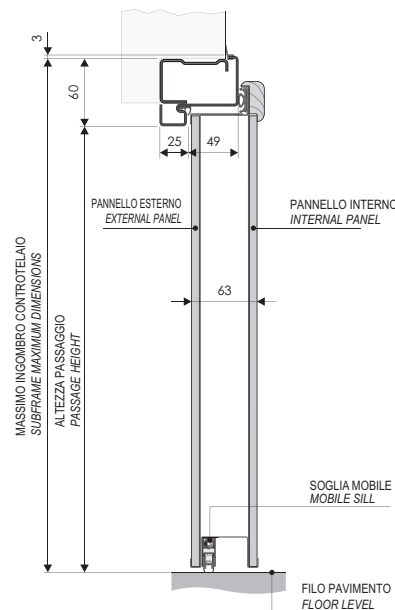
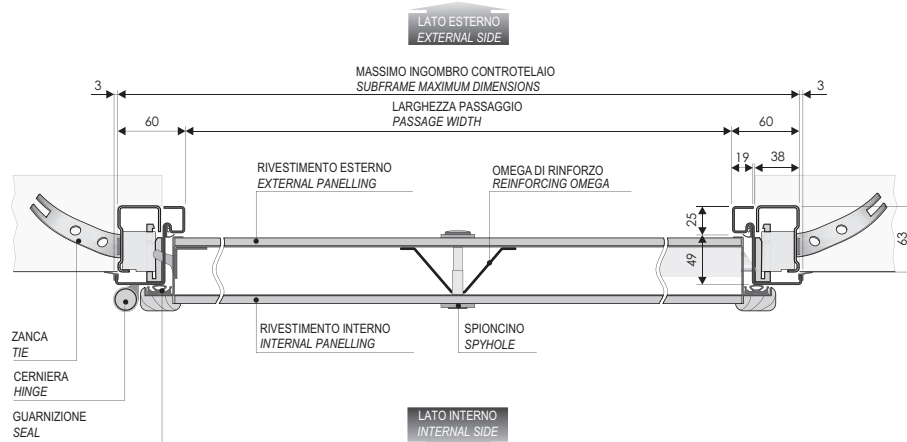
DIMENSIONS FOR STANDARD  
FRAME + STANDARD SUBFRAME

A	B	C	D
900	2100	1020	2160
850	2100	970	2160
800	2100	920	2160
900	2200	1020	2260
850	2200	970	2260
800	2200	920	2260
HOW TO OBTAIN THE DIMENSIONS		ES	
WALL OPENING WIDTH		1030	
USE PLAY		10	
60		60	
60		60	
A PASSAGE WIDTH		900	
WALL OPENING HEIGHT		2170	
USE PLAY		10	
60		60	
B PASSAGE HEIGHT		2100	

PER ORDINI FORNIRE DIMENSIONI A B  
DISPONIBILI ANCHE FUORI MISURA

DIMENSIONS FOR STANDARD  
FRAME + STANDARD SUBFRAME

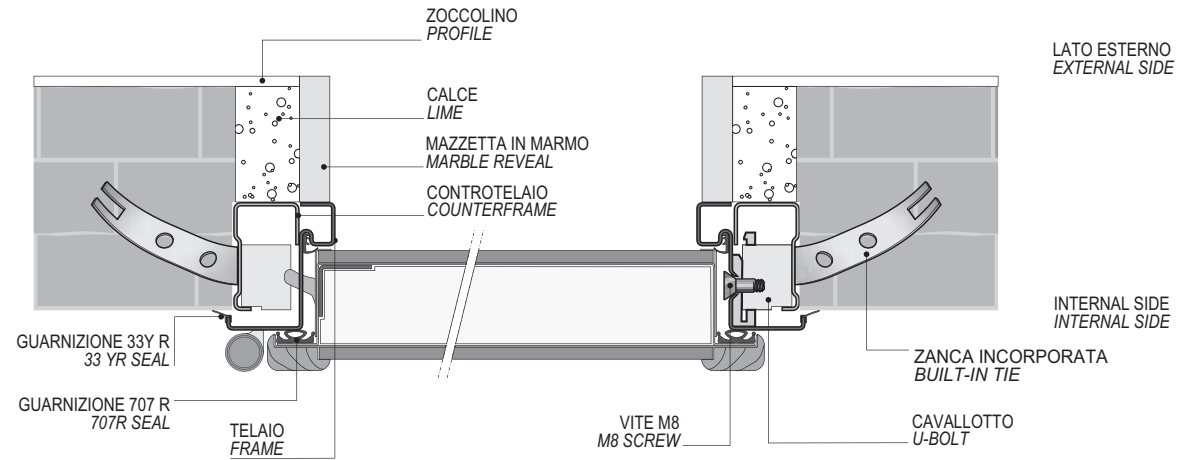
SCHEMA TECNICO  
TECHNICAL DIAGRAM



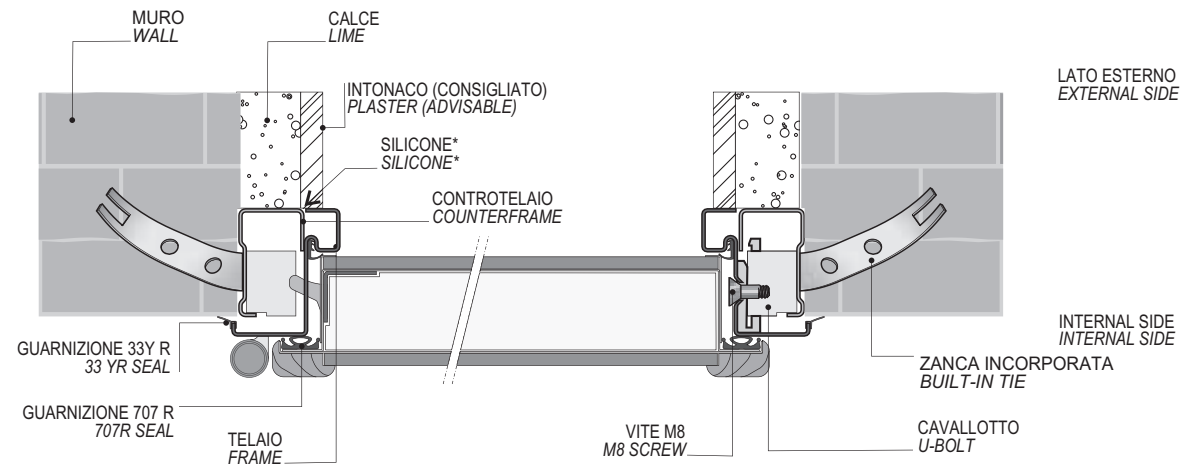


FIRECUT  
ESEMPI DI INSTALLAZIONE  
INSTALLATION EXAMPLES

FINITURA MARMO  
MARBLE FINISH

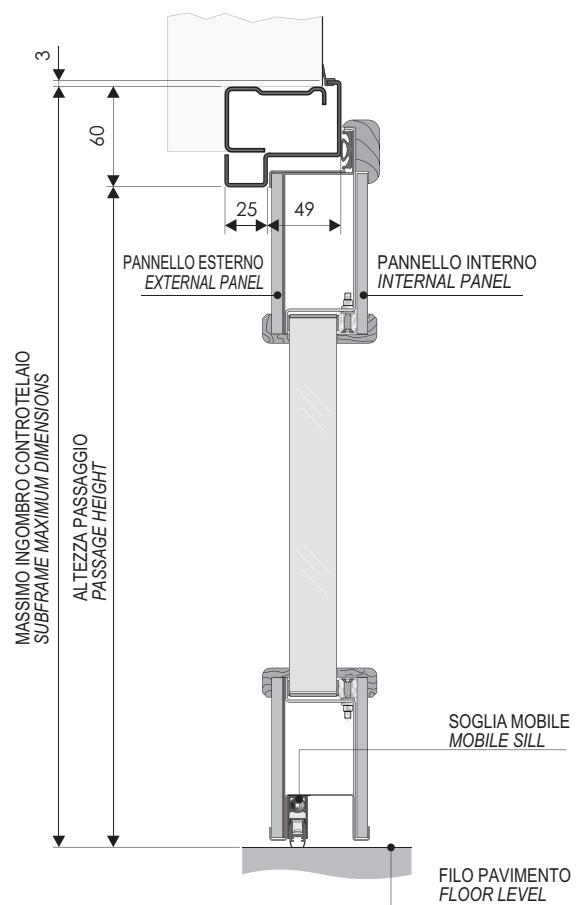
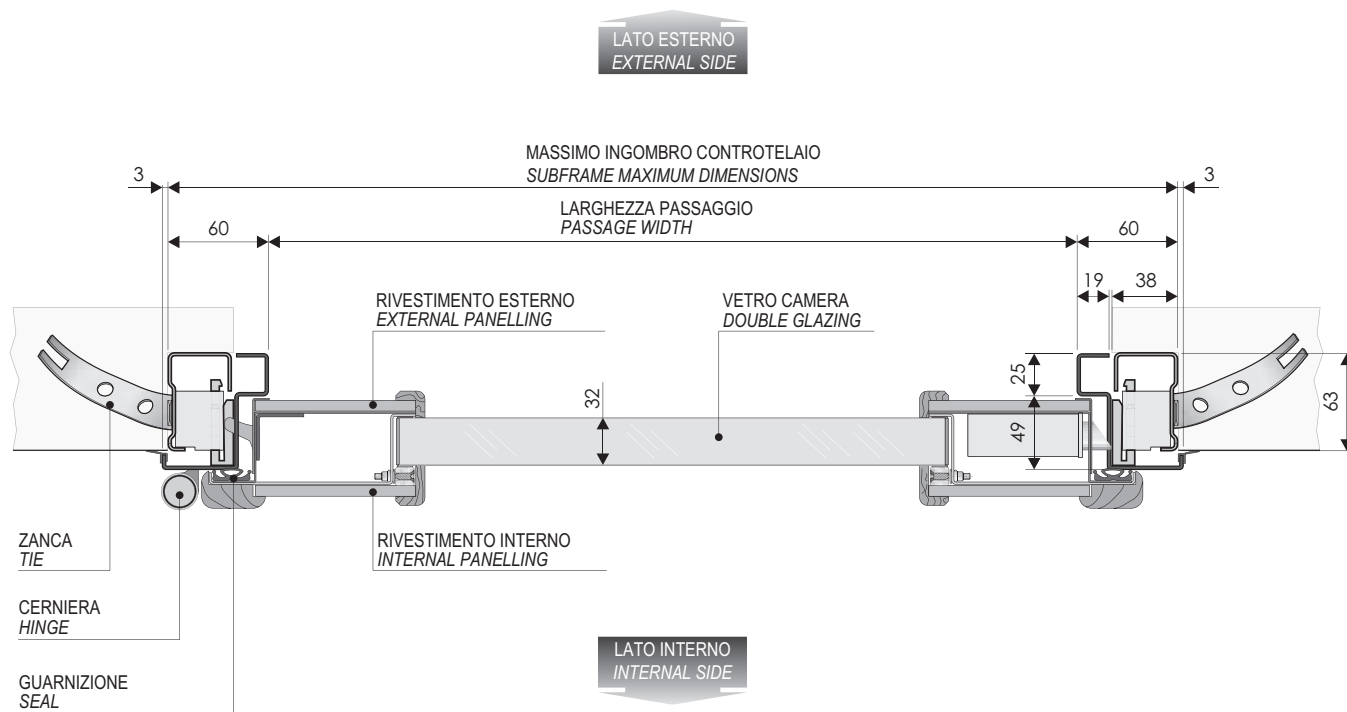


FINITURA INTONACO  
PLASTER FINISH



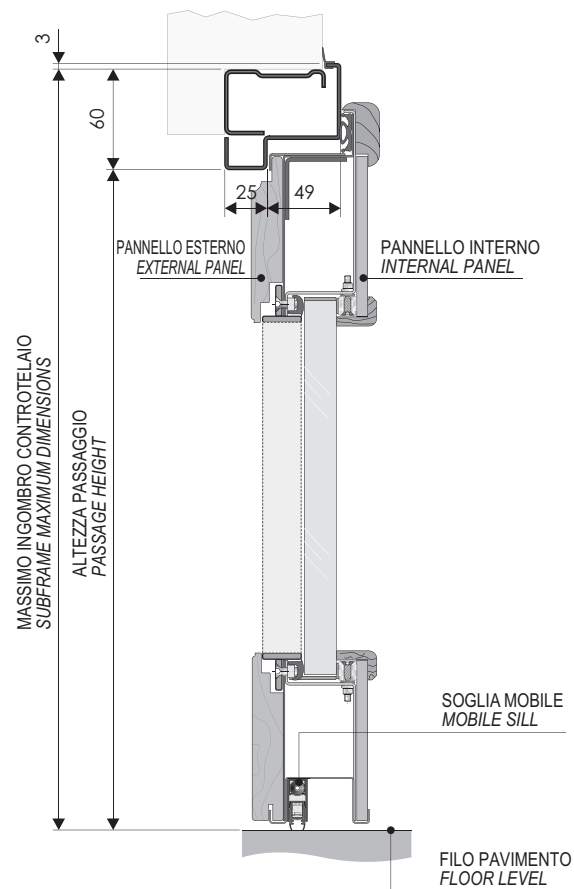
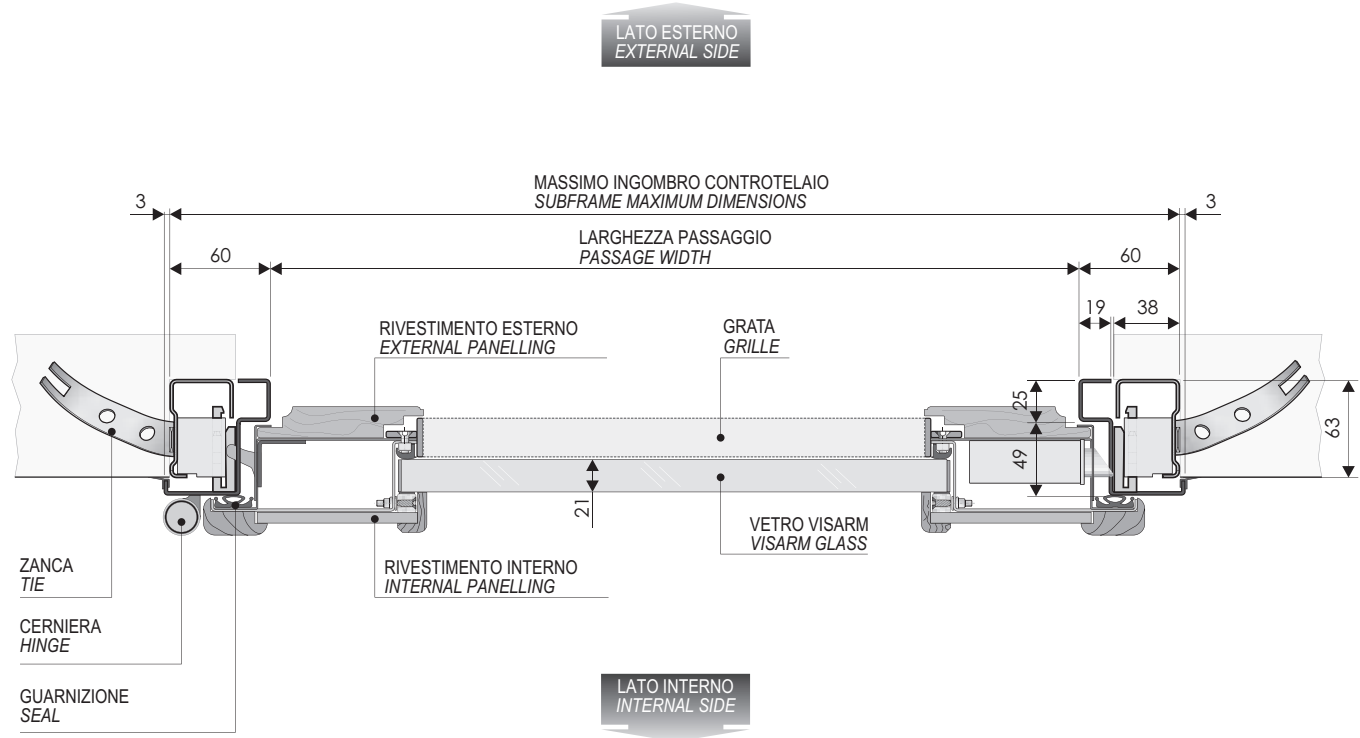
VITRA VETRO CAMERA  
 VITRA DOUBLE GLAZED  
 SCHEMA TECNICO UN BATTENTE  
 TECHNICAL DIAGRAM SINGLE LEAF

THE ITALIAN STYLE DOOR

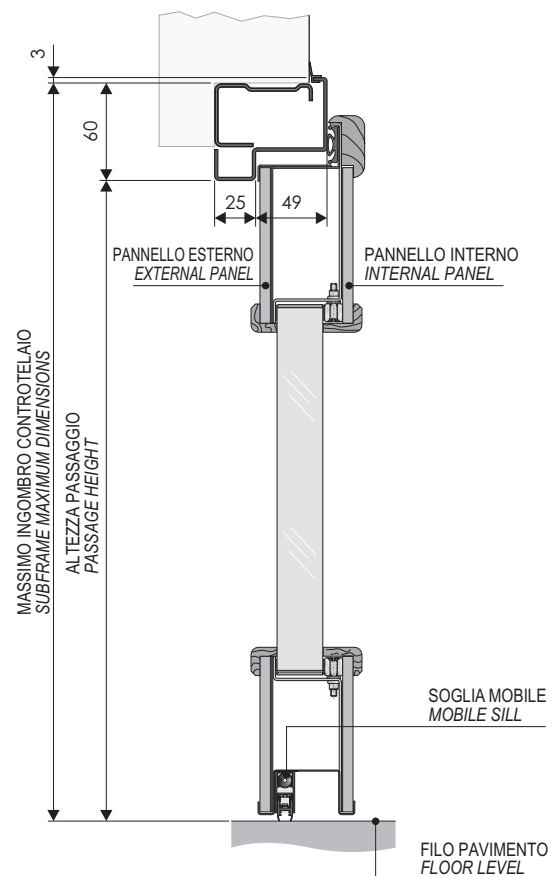
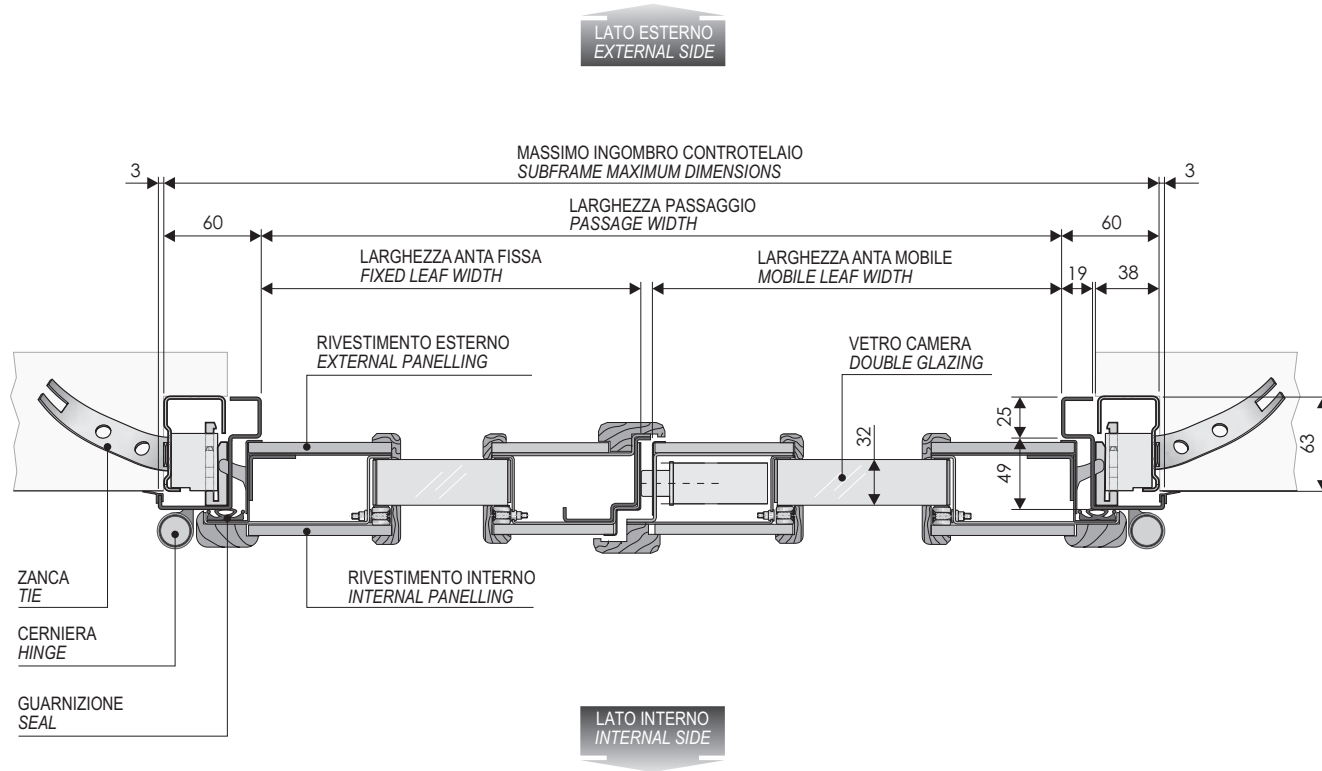




VITRA VETRO VISARM  
 VITRA VISARM GLASS  
 SCHEMA TECNICO UN BATTENTE  
 TECHNICAL DIAGRAM SINGLE LEAF

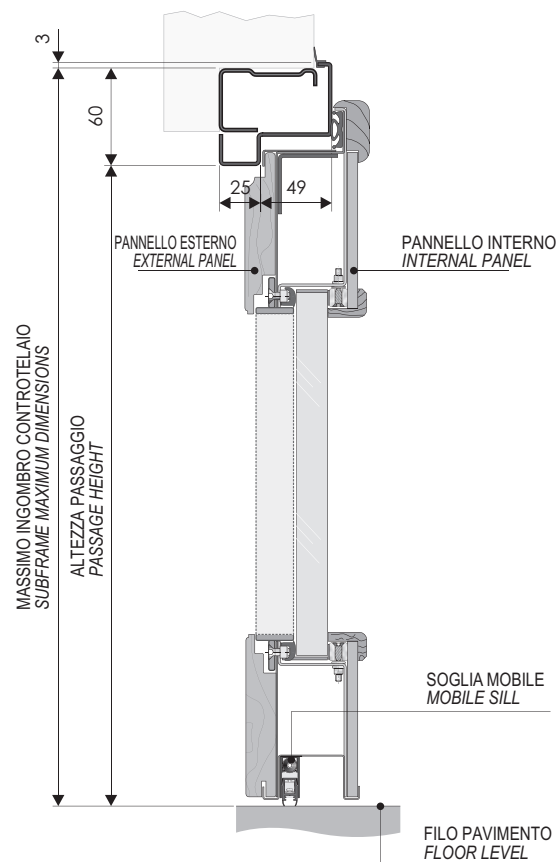
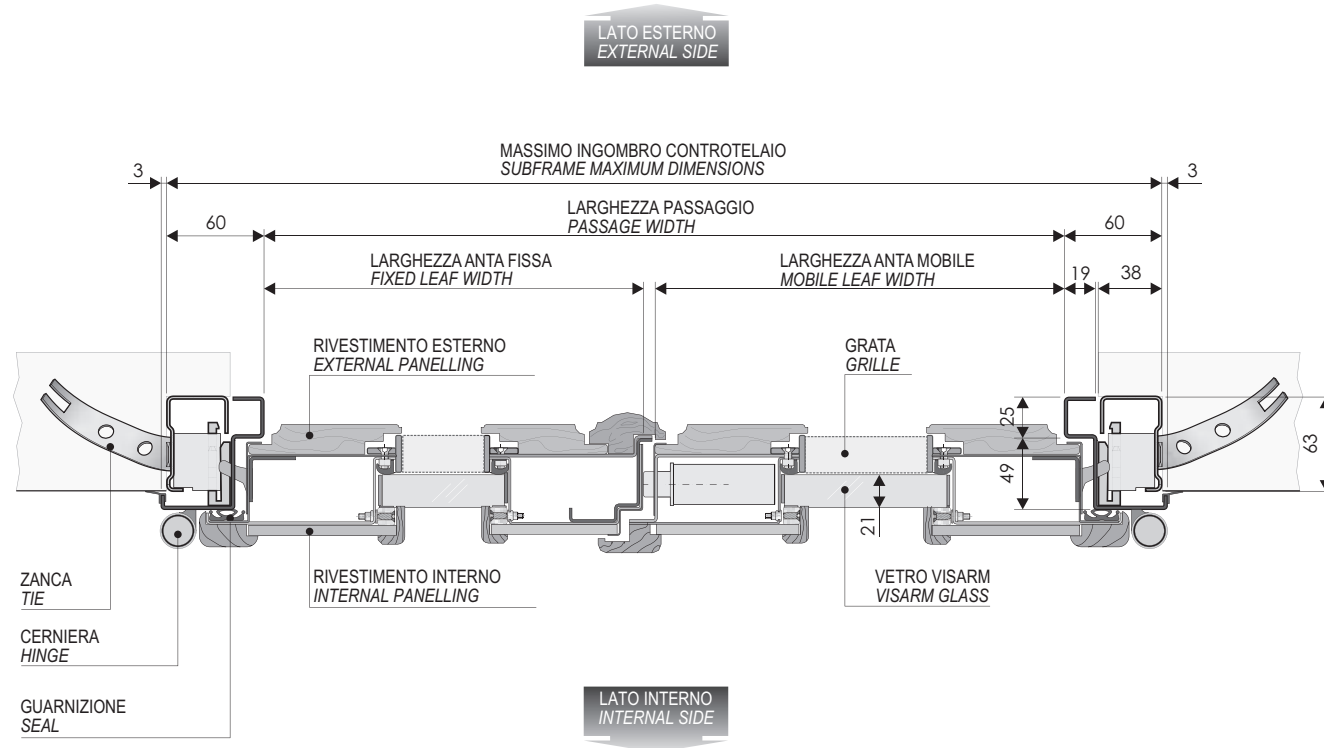


VITRA VETRO CAMERA  
 VITRA DOUBLE GLAZED  
 SCHEMA TECNICO DOPPIO BATTENTE  
 TECHNICAL DIAGRAM DOUBLE LEAF



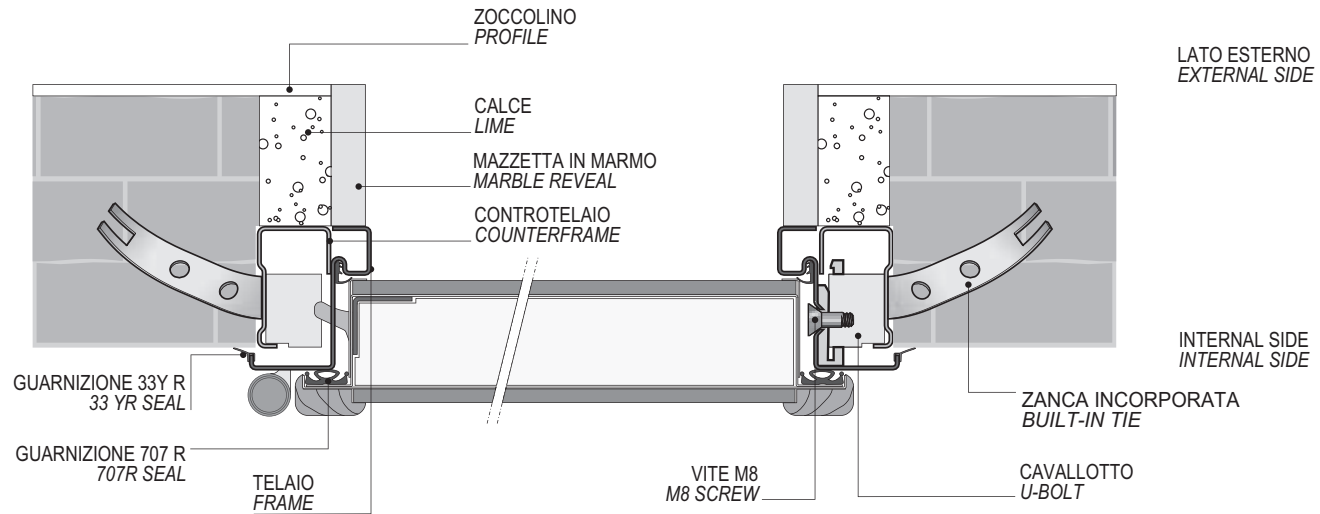


VITRA VETRO VISARM  
 VITRA VISARM GLASS  
 SCHEMA TECNICO DOPPIO BATTENTE  
 TECHNICAL DIAGRAM DOUBLE LEAF

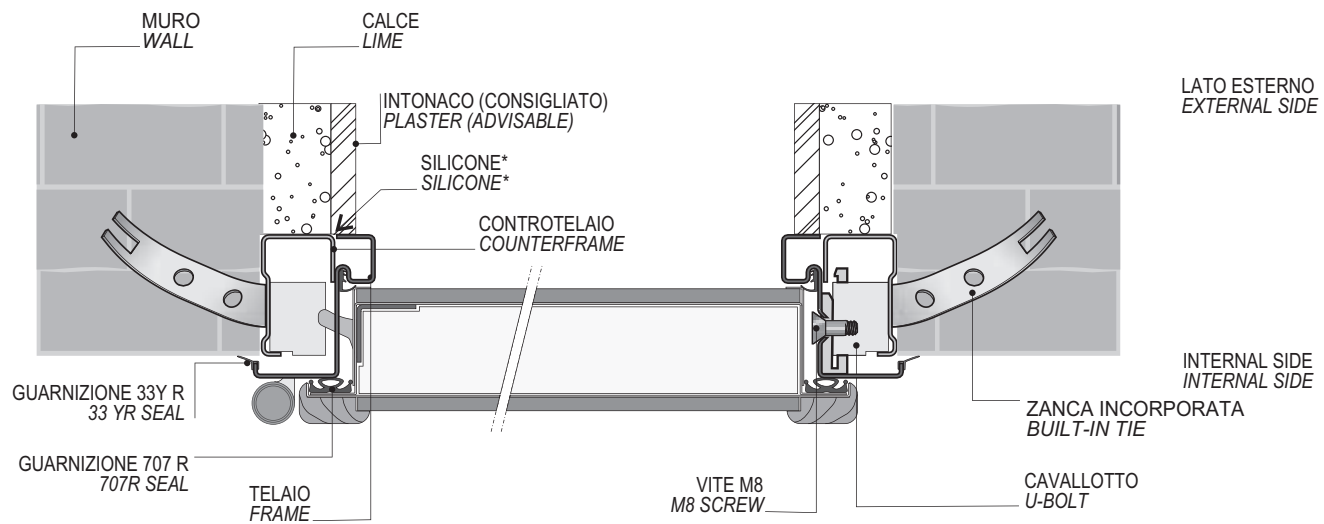


H I - F I , S E N T R Y  
ESEMPI DI INSTALLAZIONE  
INSTALLATION EXAMPLES

FINITURA MARMO  
MARBLE FINISH



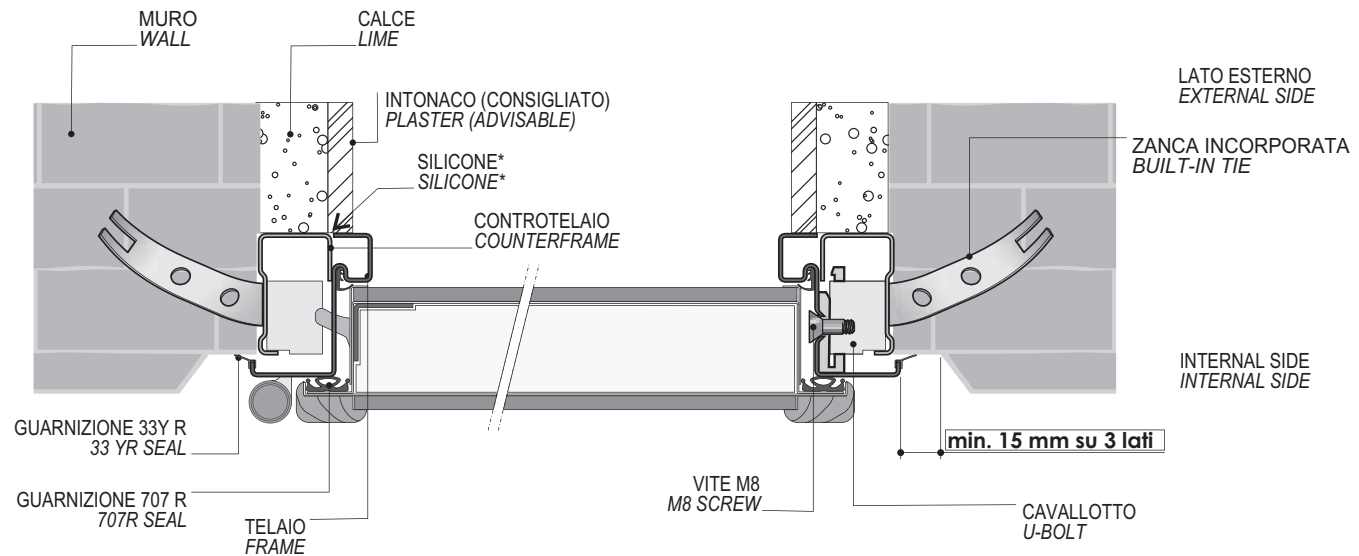
FINITURA INTONACO  
PLASTER FINISH



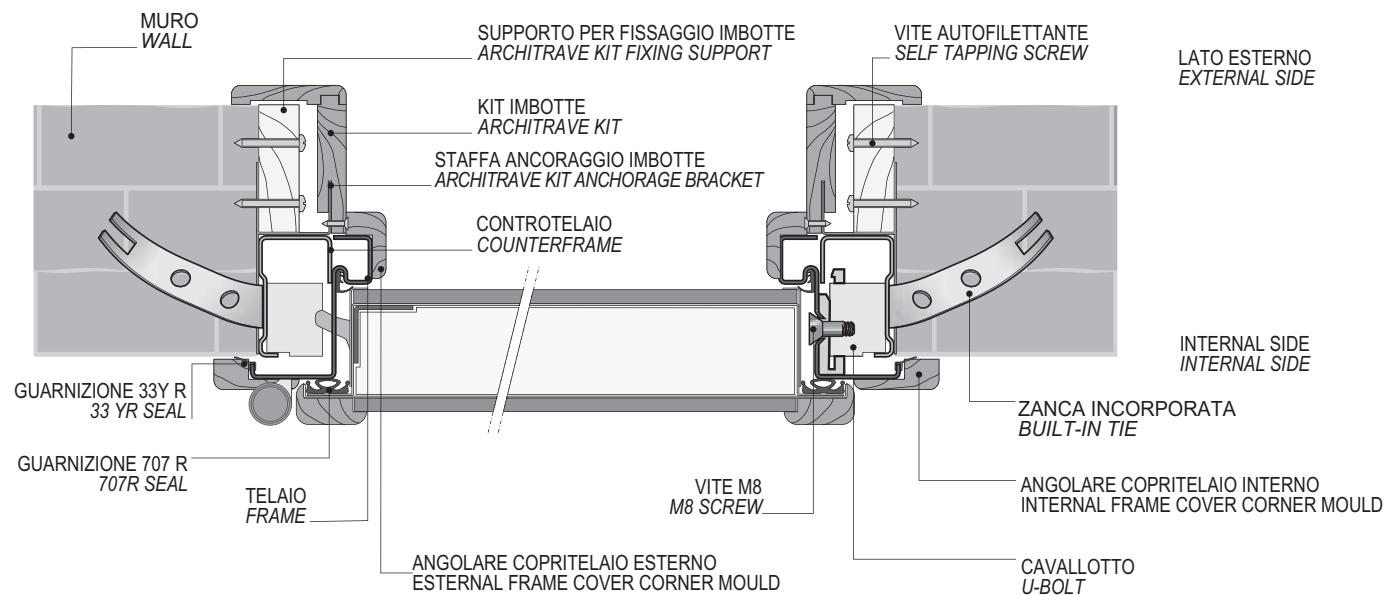


H I - F I , S E N T R Y  
ESEMPI DI INSTALLAZIONE  
INSTALLATION EXAMPLES

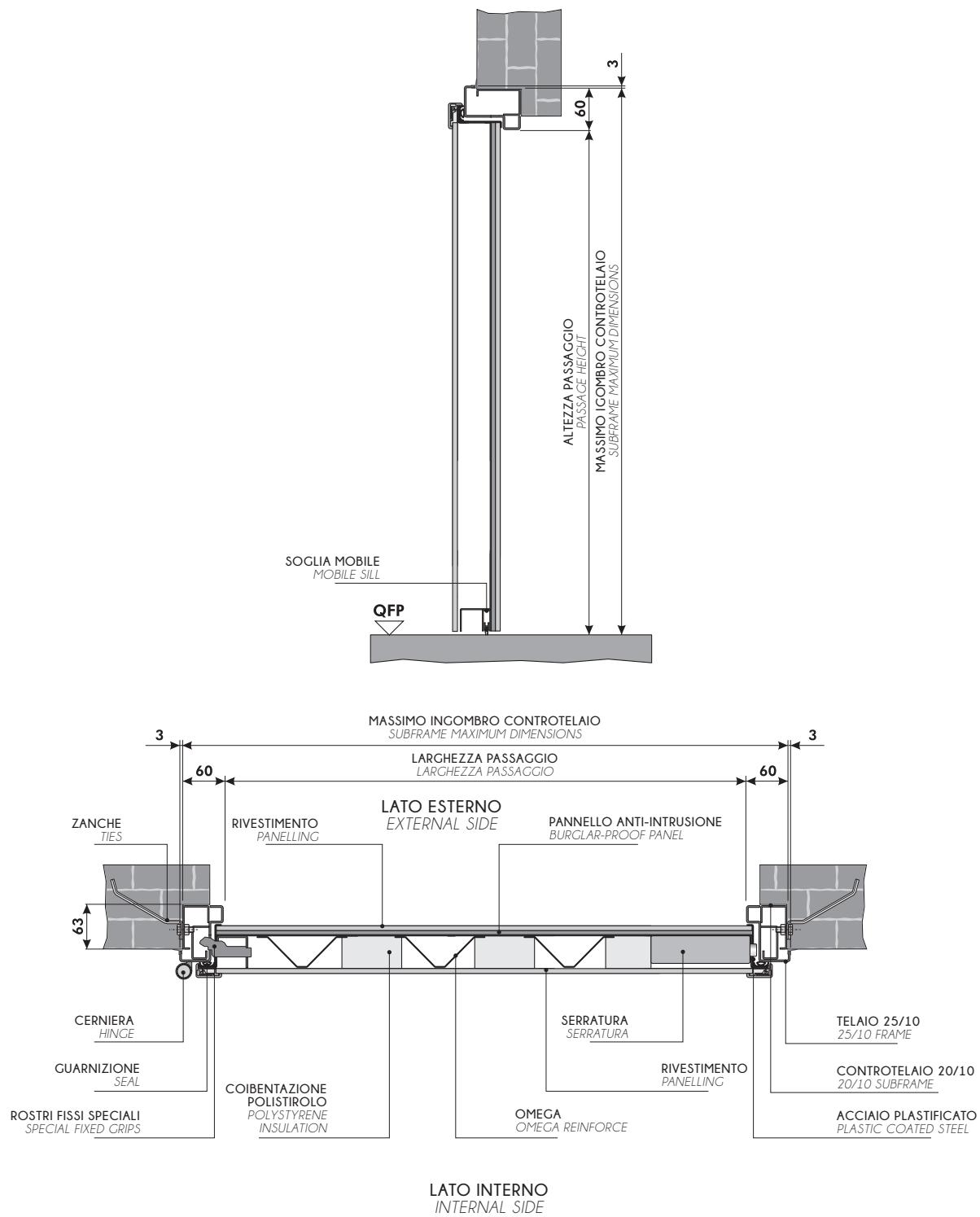
FINITURA INTONACO CON SGUINCIO  
PLASTER FINISH WITH SPLAY



FINITURA LEGNO  
WOOD FINISH

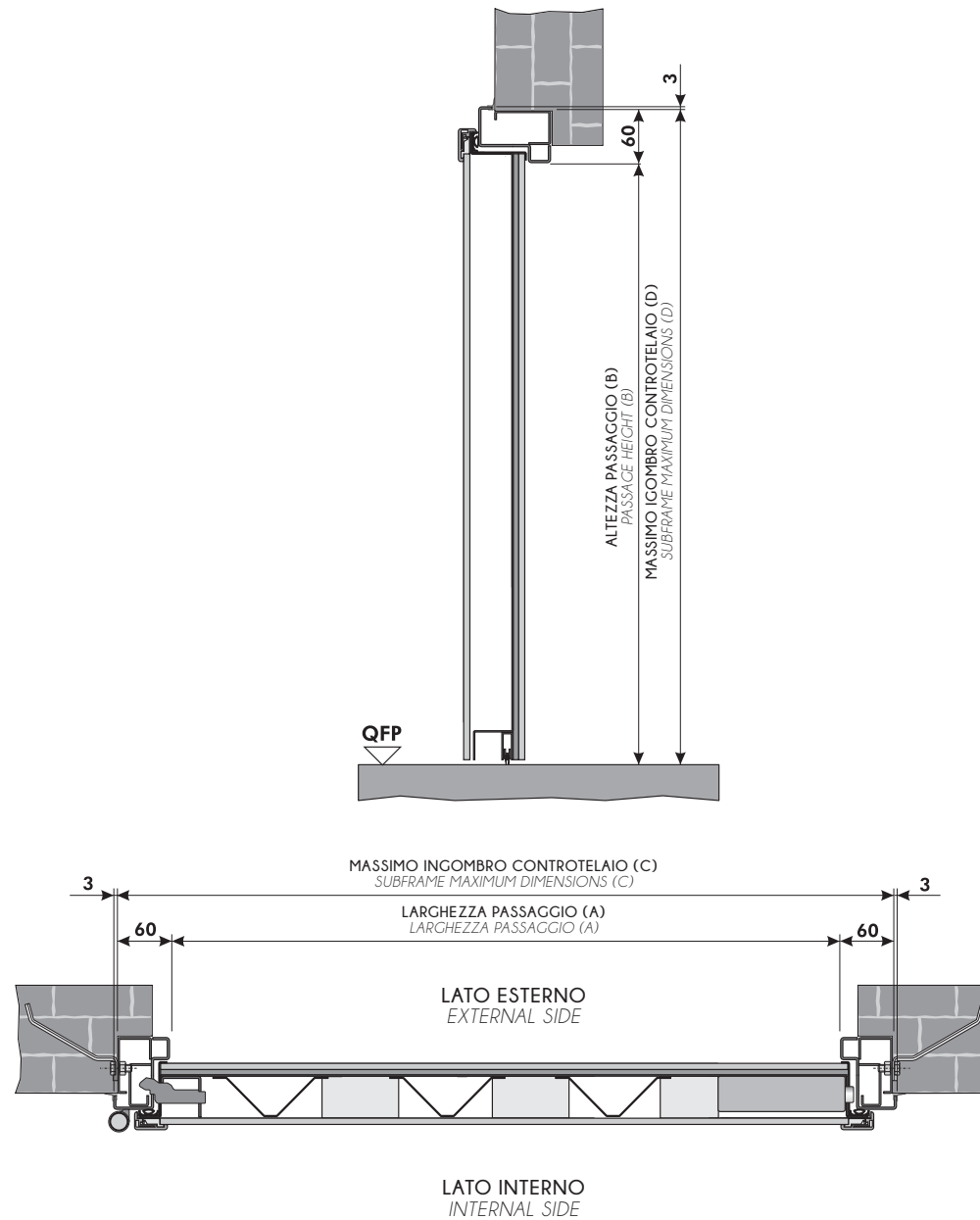


D - F I V E S T A R S  
 SCHEMA TECNICO UN BATTENTE  
 TECHNICAL DIAGRAM SINGLE LEAF





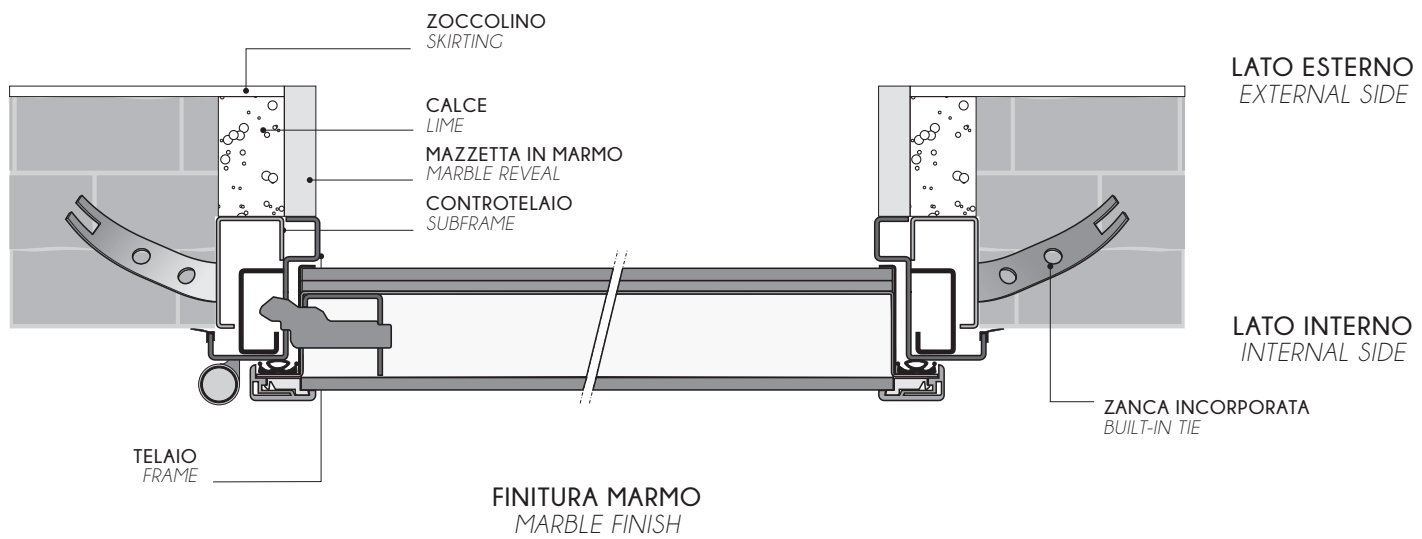
D - F I V E S T A R S  
SCHEMA TECNICO UN BATTENTE  
TECHNICAL DIAGRAM SINGLE LEAF



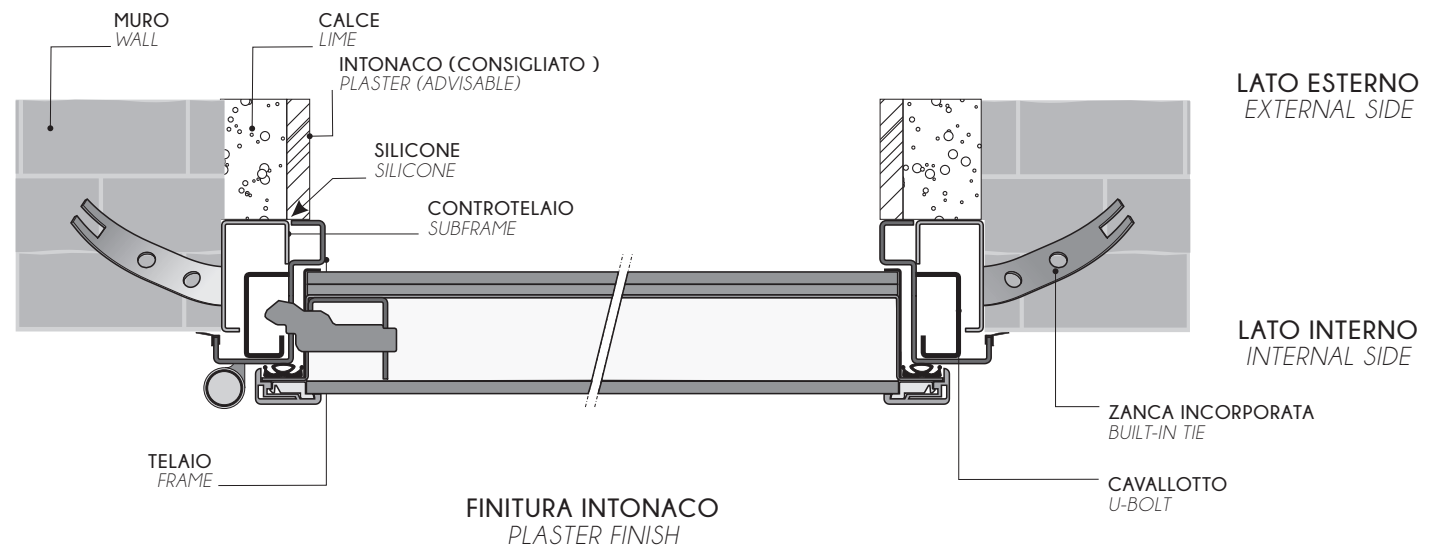
LE MISURE SONO ESPRESSE IN MILLIMETRI  
MEASUREMENTS ARE IN MILLIMETRES

A	B	C	D
900	2100	1020	2160
850	2100	970	2160
800	2100	920	2160
900	2200	1020	2260
850	2200	970	2260
800	2200	920	2260

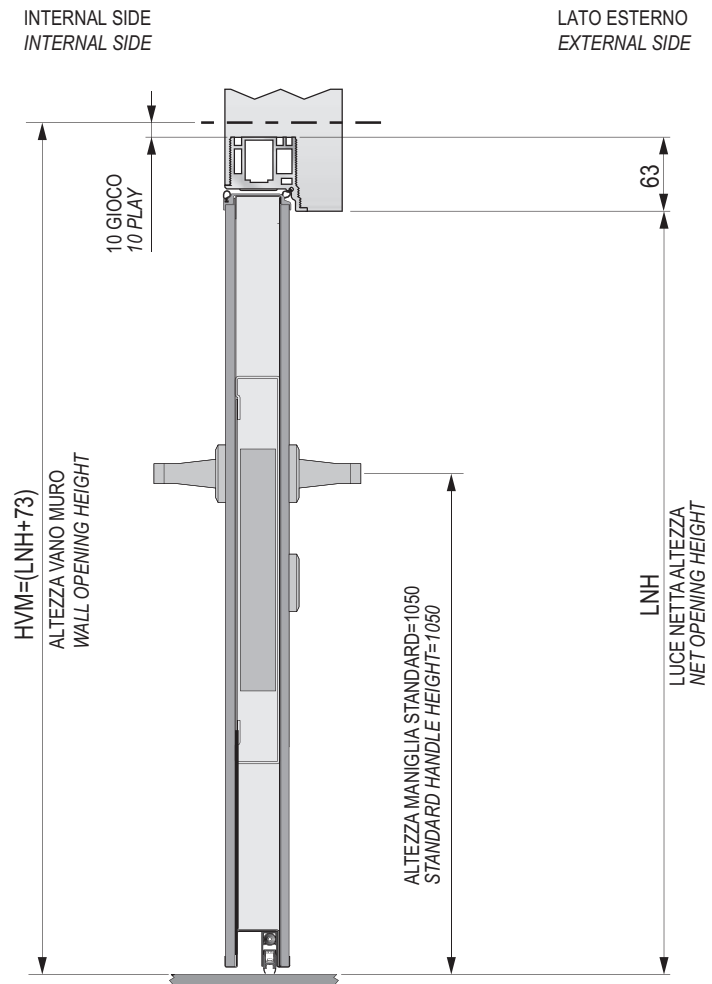
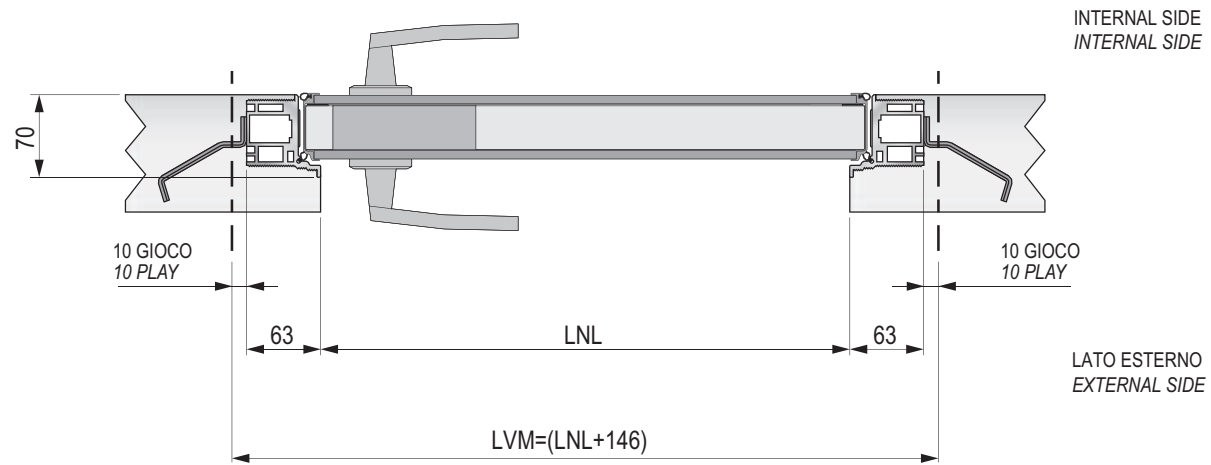
D - F I V E S T A R S  
ESEMPI DI INSTALLAZIONE  
INSTALLATION EXAMPLES



D - F I V E S T A R S  
ESEMPI DI INSTALLAZIONE  
INSTALLATION EXAMPLES

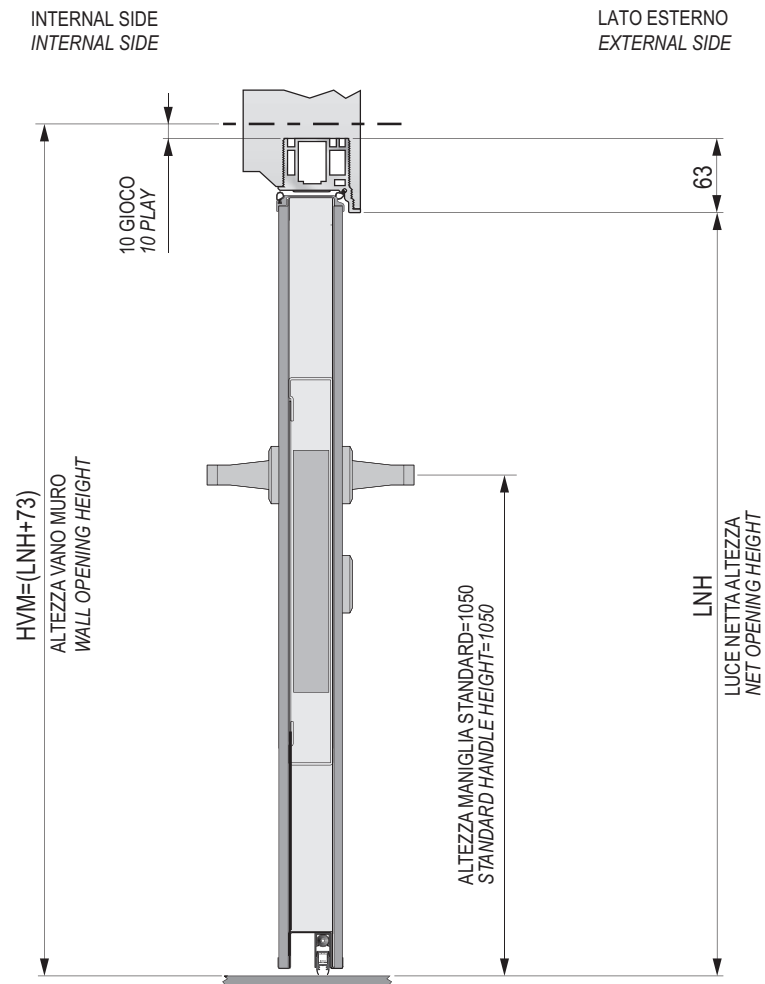
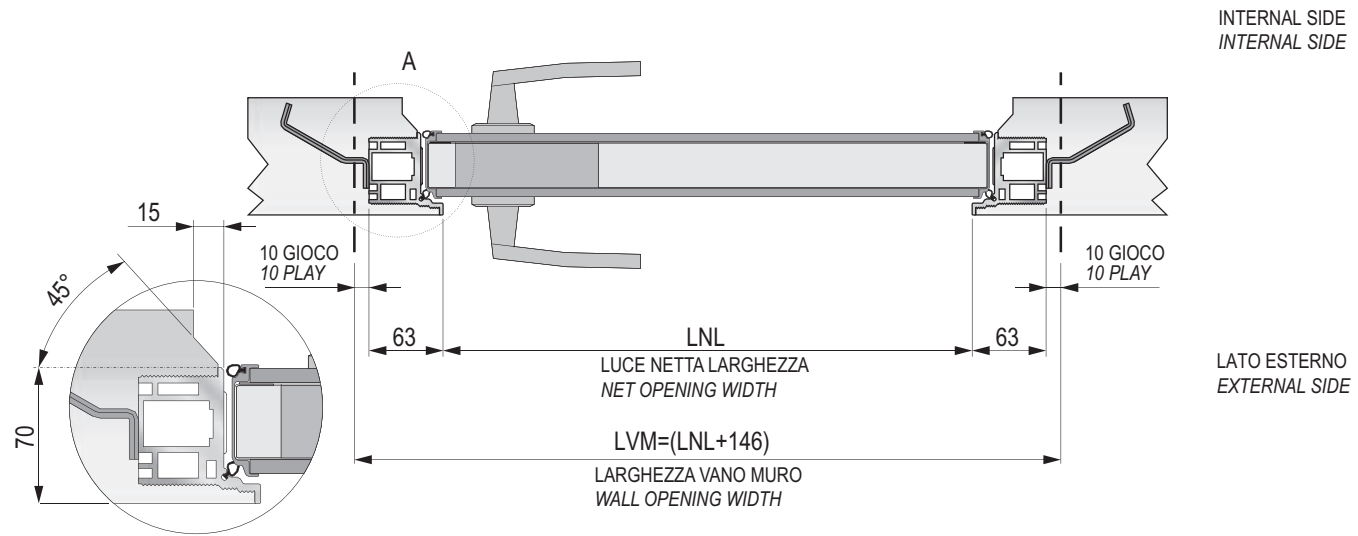


S I L E N C E  
 A MURARE (FILO MURO INTERNO)  
 TO BE BRICKED IN (FLUSH TO INTERNAL WALL)

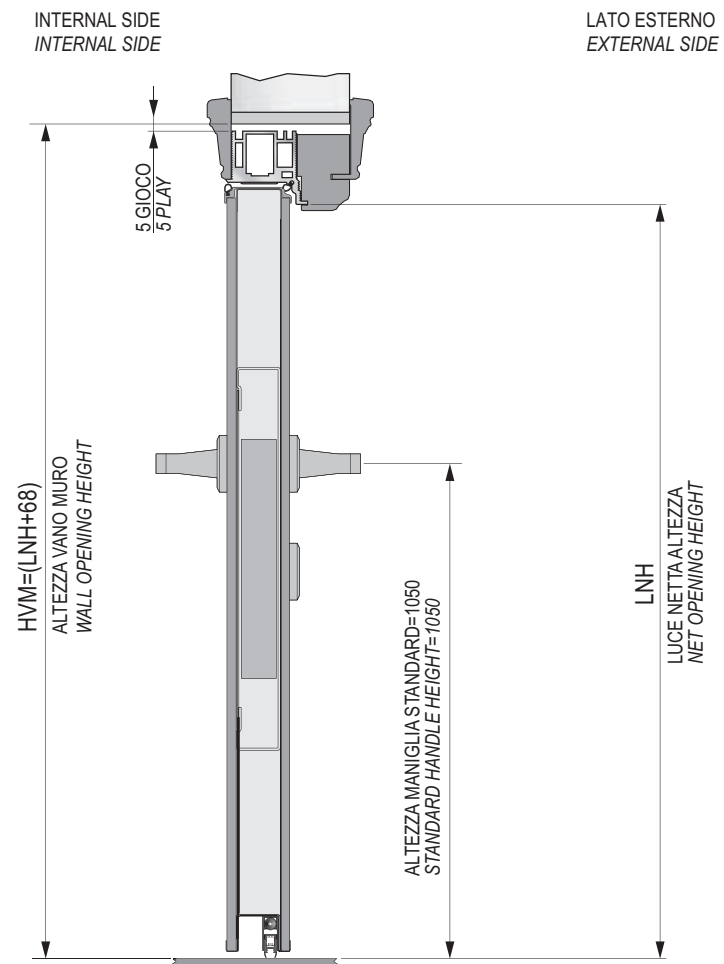
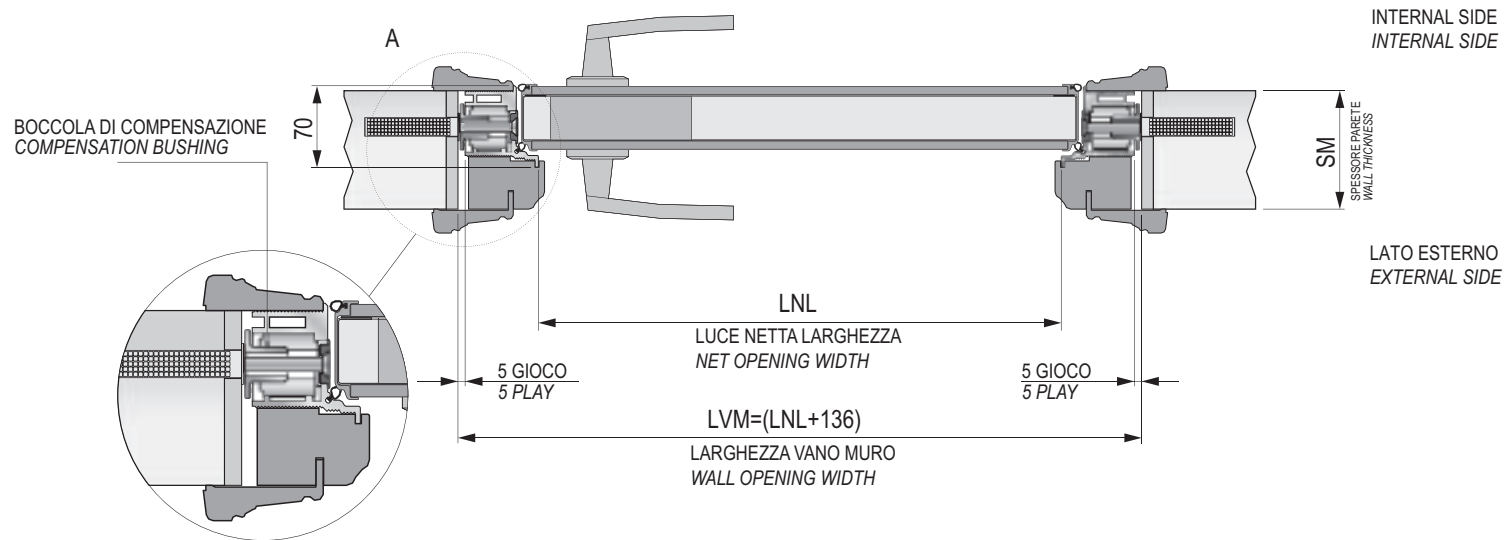




SILENCE  
A MURARE (FILO MURO ESTERNO)  
TO BE BRICKED IN (FLUSH TO EXTERNAL WALL)



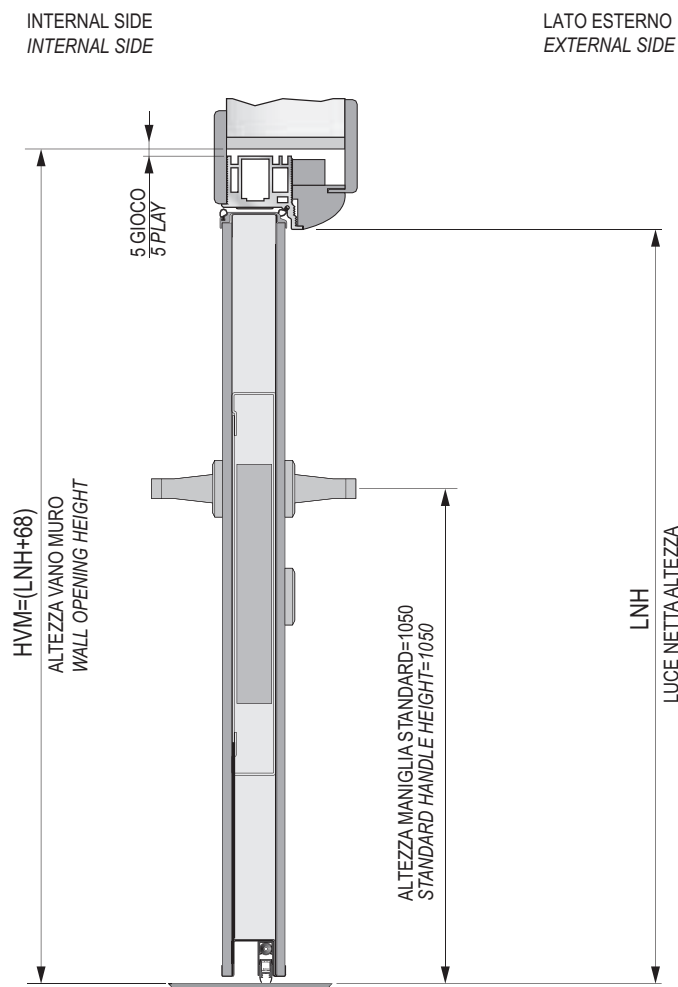
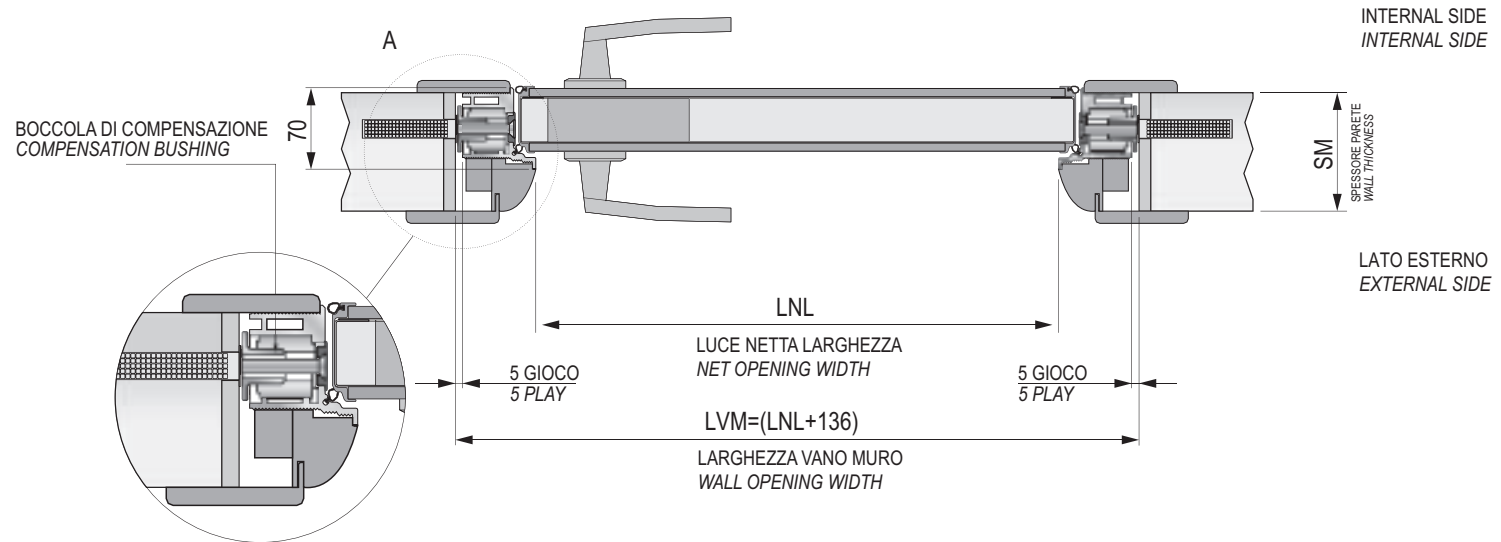
S I L E N C E  
 A TASSELLARE (POSA PER RISTRUTTURAZIONE, IMBOTTE IN MASSELLO)  
 TO BE BOLTED IN (RENOVATION FITTING, SOLID WOOD ARCHITRAVE)







SILENCE  
 A TASSELLARE (POSA PER RISTRUTTURAZIONE, IMBOTTE IN MDF)  
 TO BE BOLTED IN (RENOVATION FITTING, MDF ARCHITRAVE)





THE ITALIAN STYLE DOOR

  
Dierre

predaj a technická podpora  
AROSE s.r.o. showroom dverí a kľučiek  
RAČIANSKA 97, BRATISLAVA, 831 02  
TEL: +421 911 555 454  
E-MAIL: [arose@arose.sk](mailto:arose@arose.sk)

DIERRE SPA – STRADA STATALE PER CHERI 66/15 - 14019 VILLANOVA D'ASTI (AT)  
TEL 0141.949411 - FAX 0141.946427 - E-MAIL: [info@dierre.it](mailto:info@dierre.it)  
NUMERO VERDE 800.812086  
[www.dierre.com](http://www.dierre.com)